

# A025PMON



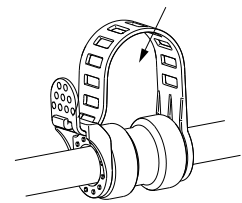
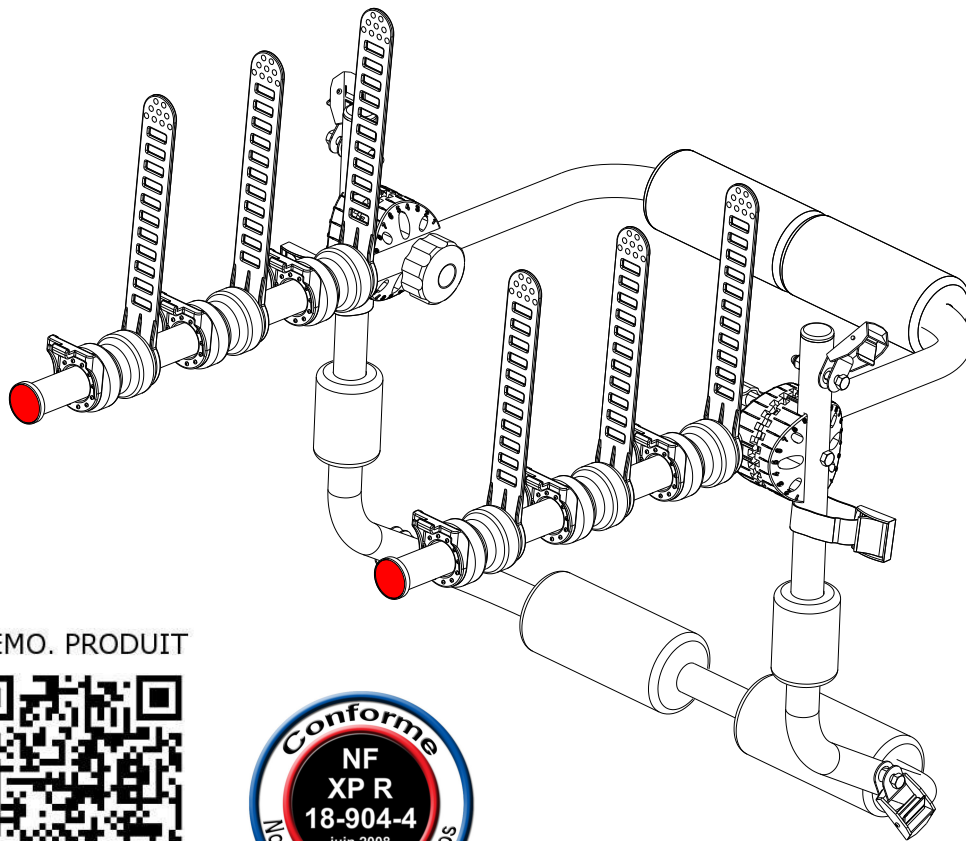
www.portevelo-mottez.com

## Porte-vélo à sangles - 3 vélos sur hayon

Conception et fabrication française

∅ maxi de cadre 70 mm  
(220 mm de circonférence)

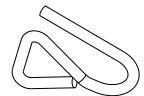
3x  15kg  
45 kg maxi



A x6



B x2



C x1

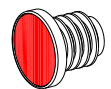


rouge

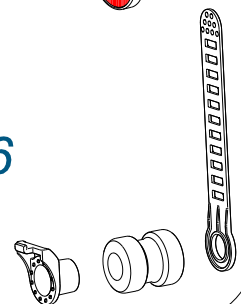
D x1



F x2



G x6



DEMO. PRODUIT



A025PMON

Vous venez d'acquérir un porte-vélos MOTTEZ conçu et fabriqué en France.

Nous vous remercions pour ce choix qui, nous l'espérons, vous apportera entière satisfaction.

Poids à vide 4.5 Kg / Capacité maximale du porte-vélos : 45kg pour 3 vélos.

Le porte-vélos ne doit pas être utilisé sur des véhicules autres que ceux indiqués dans la liste d'affectation.

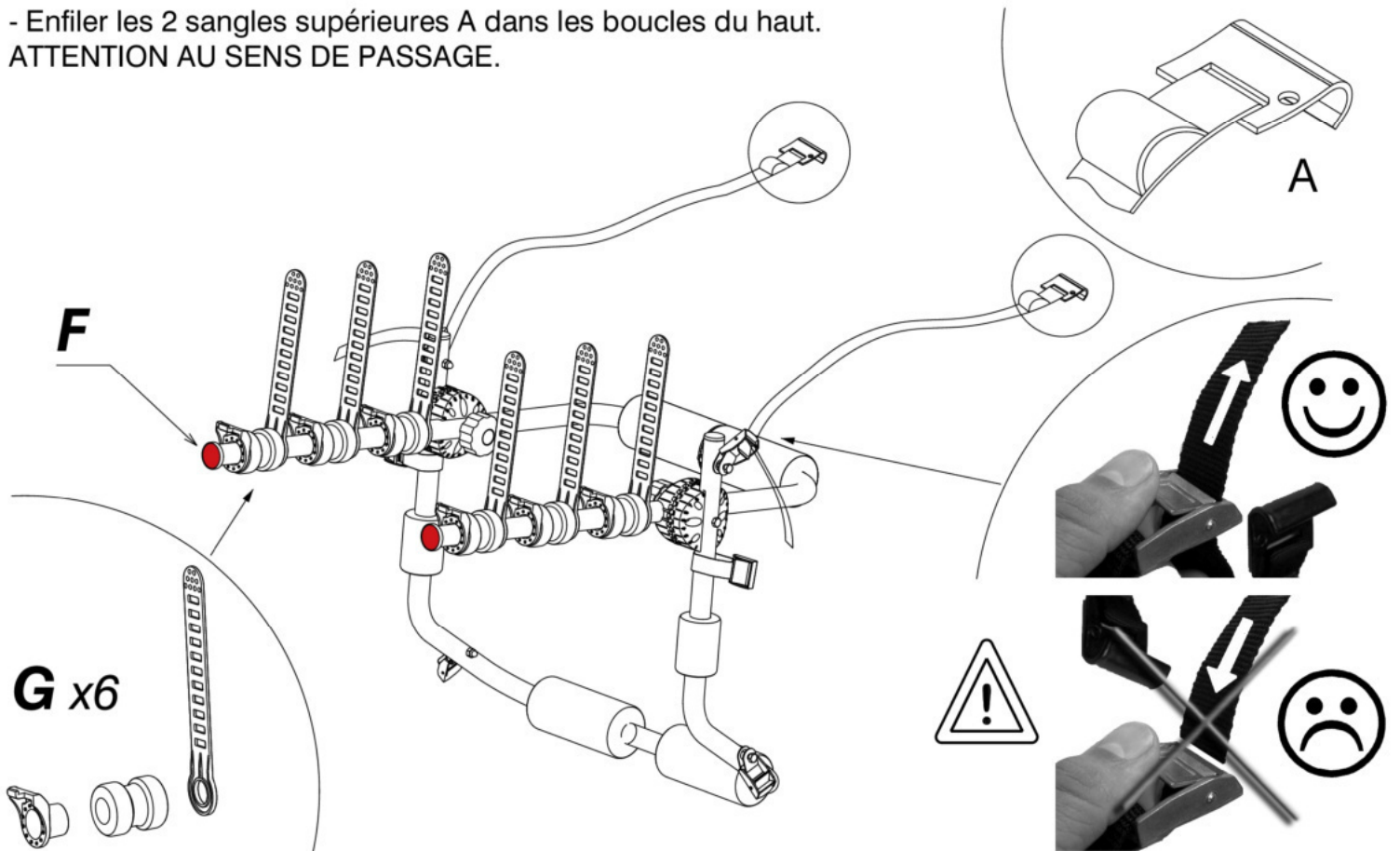
- Pour votre sécurité et celle des autres usagers, pour éviter que votre responsabilité ne soit engagée, lisez attentivement les diverses recommandations que nous avons préparées à votre attention ; ces recommandations ne sont pas limitatives et ne vous dispensent pas de respecter les règles élémentaires de prudence.
- Conservez ces recommandations d'utilisation dans votre véhicule et faites les lire à toute personne susceptible d'installer le porte-vélos ou de conduire le véhicule avec ce dernier.
- Ce porte-vélo est conçu pour des vélos de type VTT, VTC, BMX, vélo de course, vélo de ville, vélo fitness, vélo outdoor, homme, femme, enfant (strictement interdit pour des vélos électriques).
- Le porte-vélos ne doit pas être utilisé pour des transports autres que ceux des bicyclettes.
- Maintenir et employer des sangles en parfait état, ne pas les utiliser pour d'autres usages ou avec d'autres boucles de blocage.
- Vérifier le bon serrage des pièces des vélos transportés (roues, selle, ...), il est impératif d'ôter les accessoires amovibles des vélos (bidon, éclairage amovibles, pompe, etc.) risque de perte.
- La capacité du chargement arrière doit être respectée.

CONA025PMON 24002

**Lire impérativement la notice avant toute utilisation**

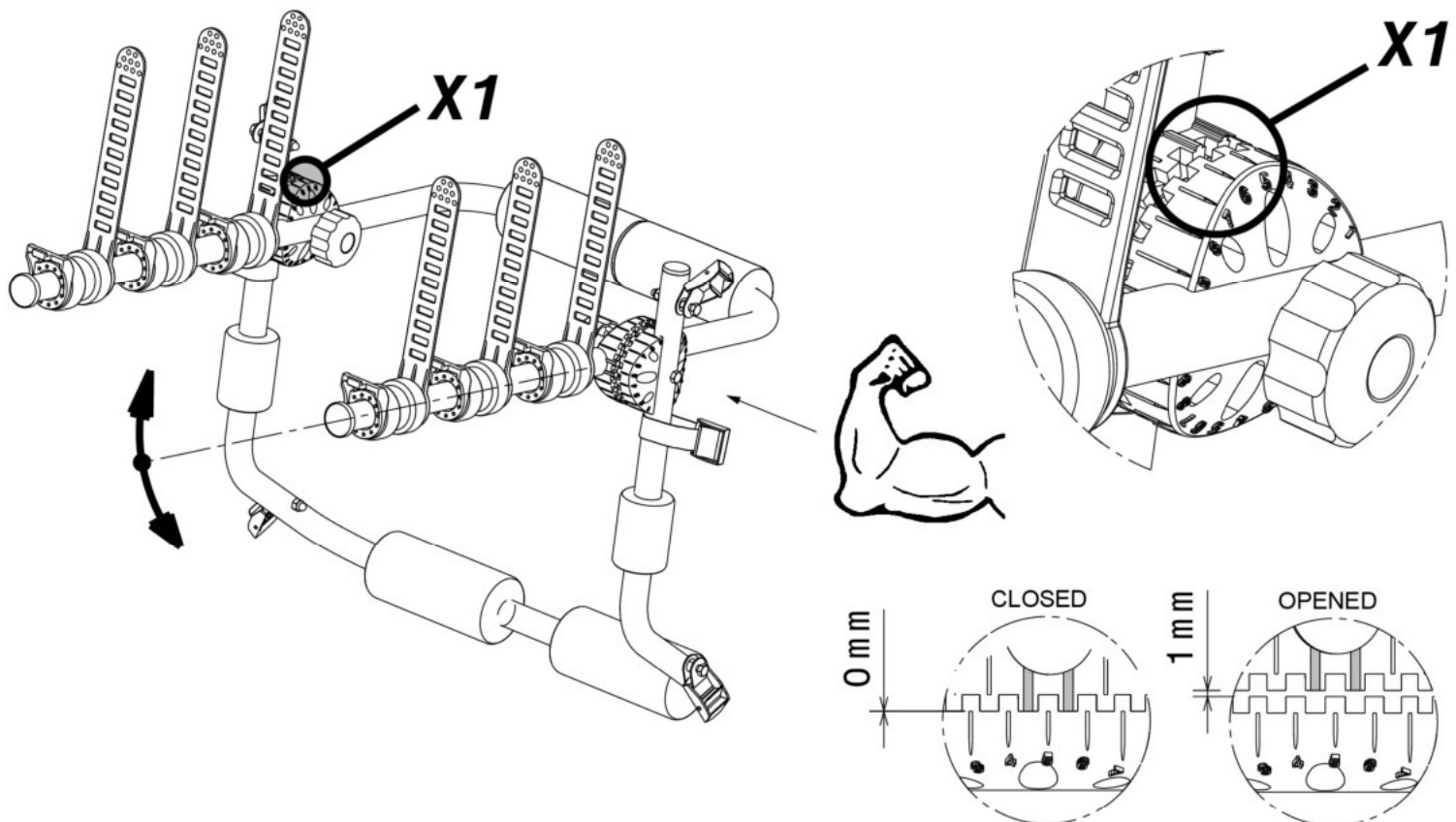
# 1 - Montage des manchons et sangles supérieures :

- Enfiler les 2 sangles supérieures A dans les boucles du haut.
- ATTENTION AU SENS DE PASSAGE.



# 2 - Réglage du porte-vélos :

- Régler le numéro X1 de l'arceau support vélos conformément au tableau d'affectation de votre véhicule.
- Resserer les poignées.
- S'ASSURER QU'EN POSITION VERROUILLEE, L'ARCEAU EST BIEN BLOQUE.

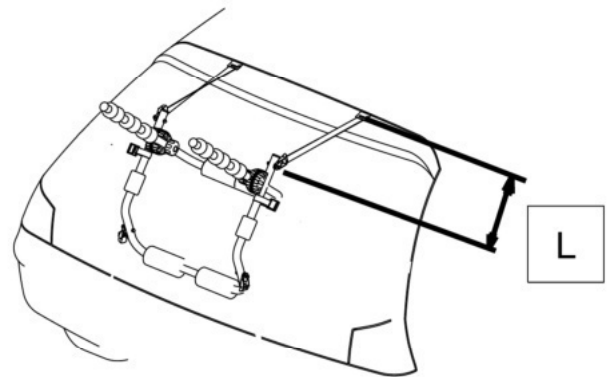
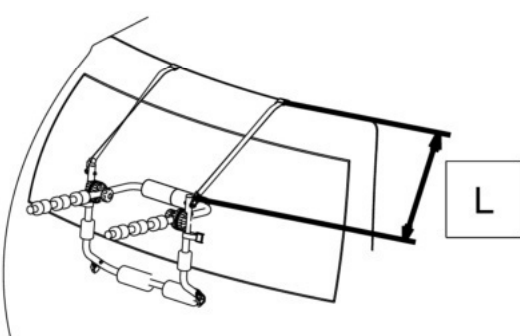
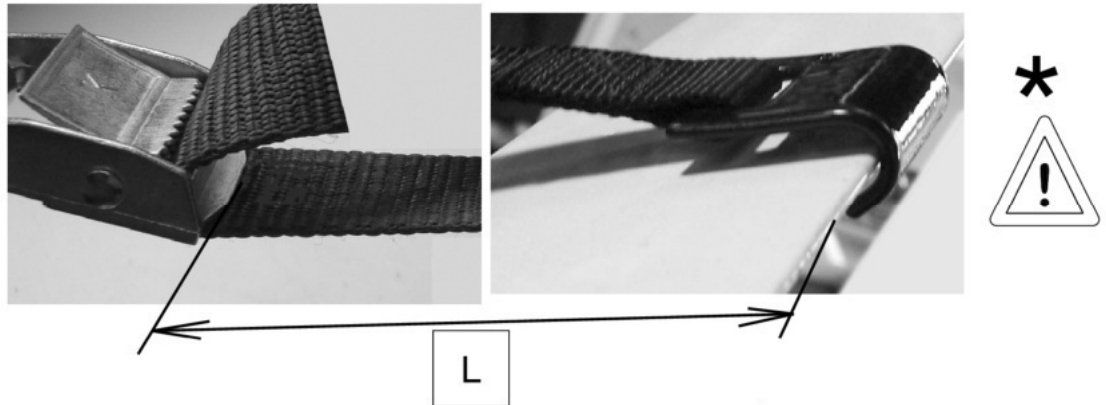


### 3 - Pose du porte-vélos sur véhicule :

- Accrocher les 2 sangles supérieures sur l'arrête métallique supérieure du hayon.

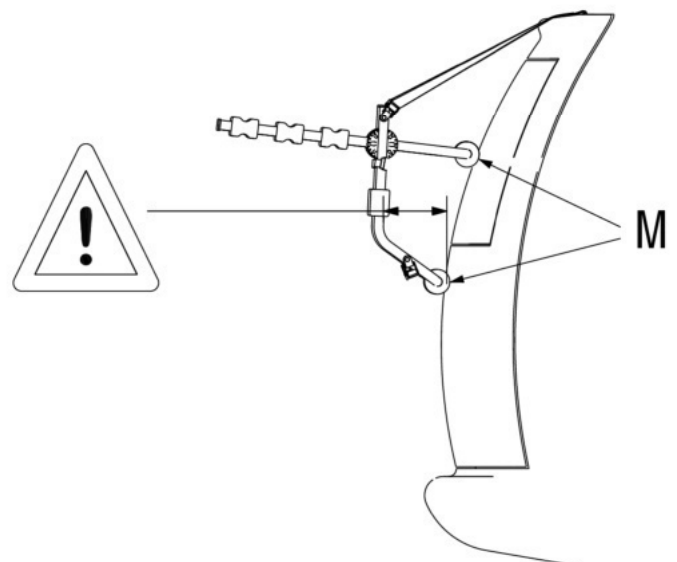
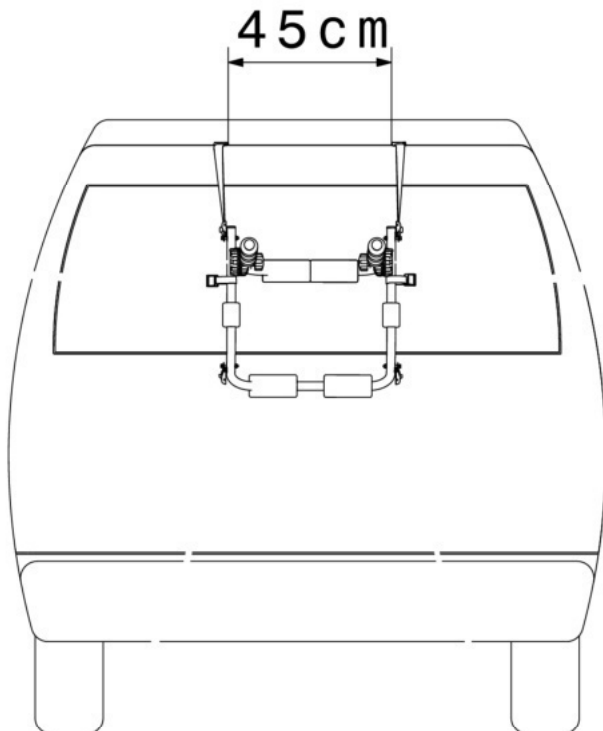
NE JAMAIS APPUYER LE PORTE-VELOS OU LES SANGLES SUR UN BECQUET COMPOSITE (PLASTIQUE).

- Mesurer la longueur L des sangles conformément aux tableaux d'affectation de votre véhicule.



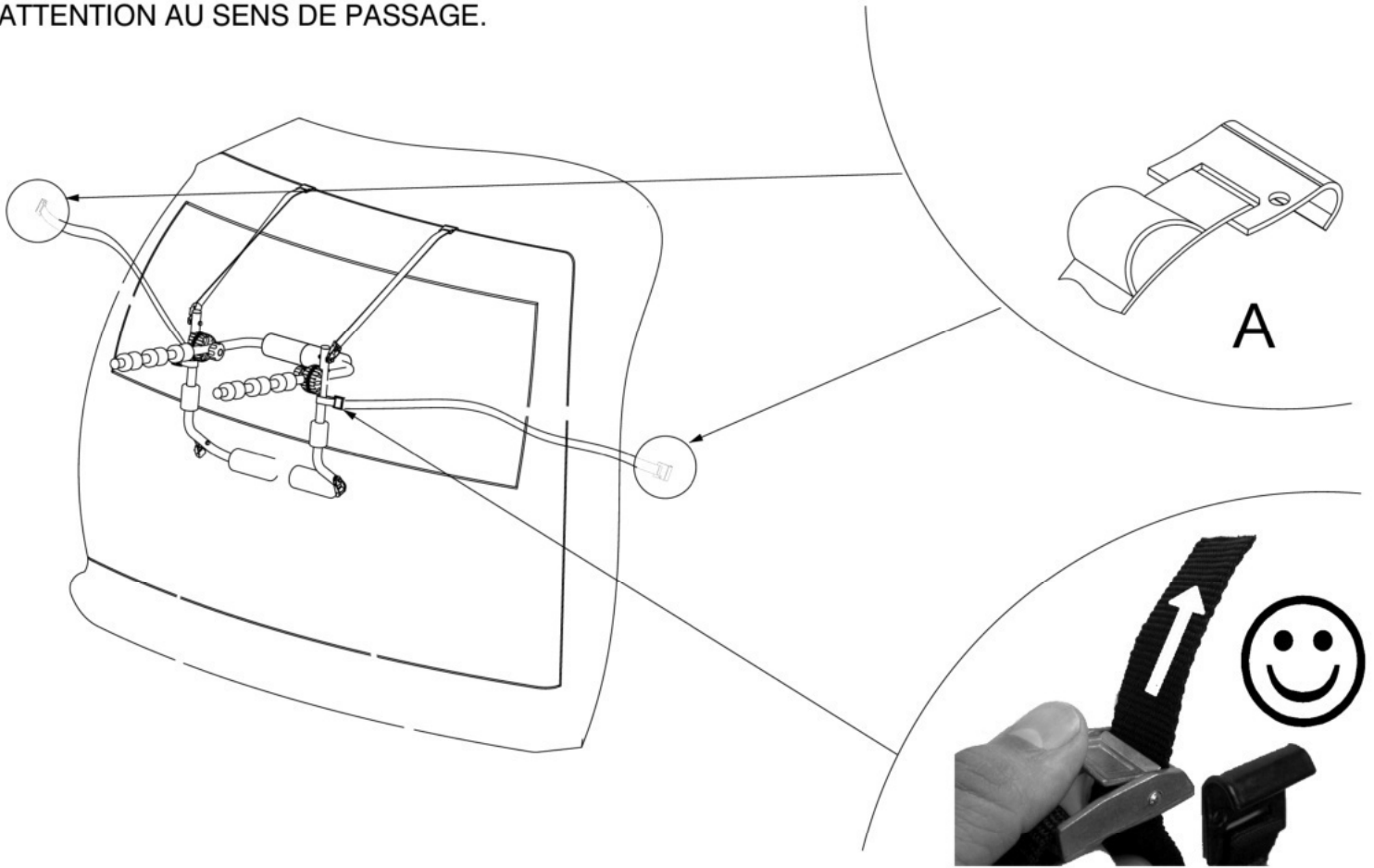
### 4 - Contrôle :

- S'assurer que seuls les manchons M soient en appui sur une partie suffisamment solide de la carrosserie (pare-choc, renfort, nervure, vitre etc...) et de la bonne résistance des points d'accrochage des sangles.
- S'assurer qu'aucune autre partie du porte-vélos ne touche le véhicule. Par sécurité, laisser un intervalle de quelques centimètres entre la carrosserie et l'armature du porte-vélos.



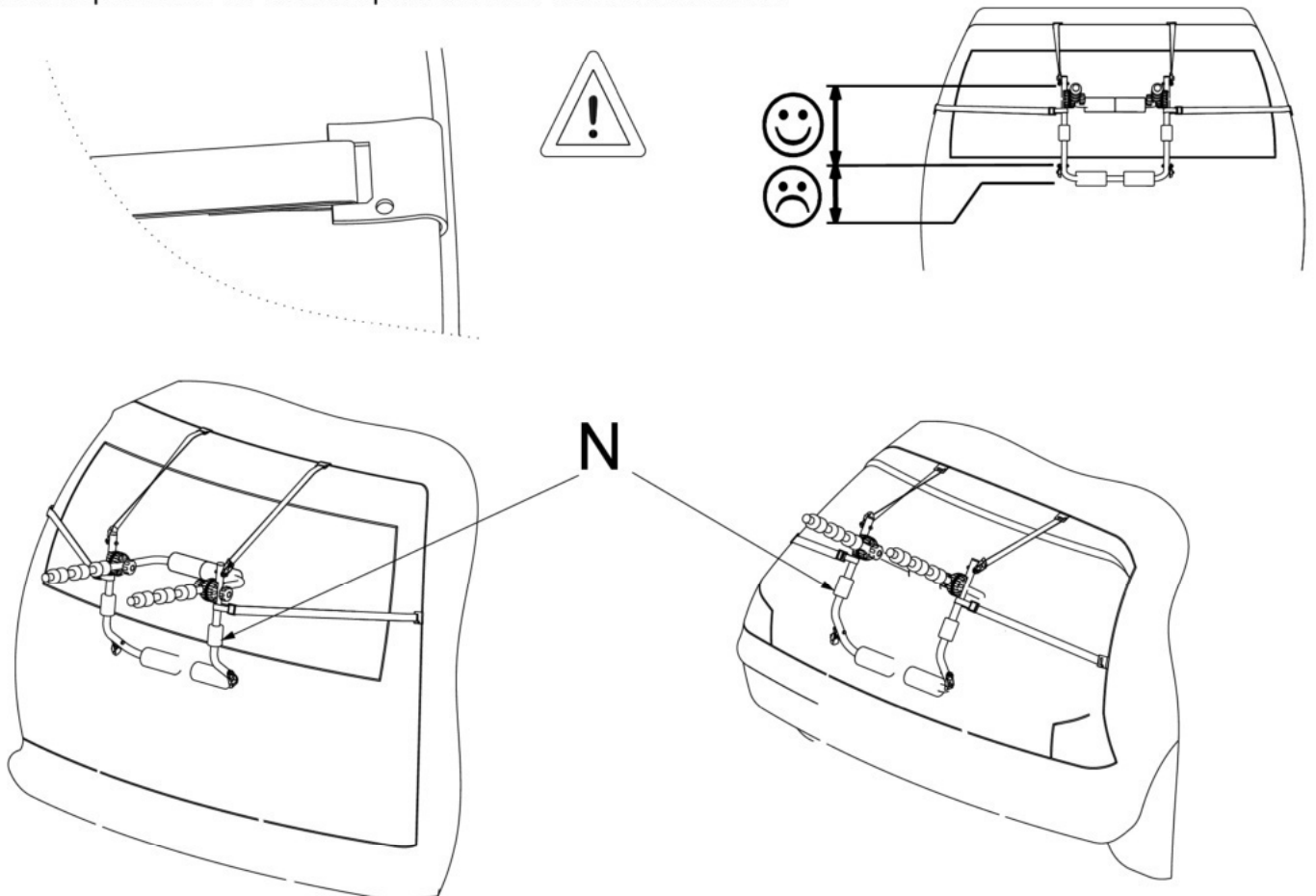
## 5 - Montage des sangles latérales :

- Enfiler les 2 sangles laterales A dans les boucles.
- ATTENTION AU SENS DE PASSAGE.



## 6 - Accrochage des sangles latérales sur le véhicule :

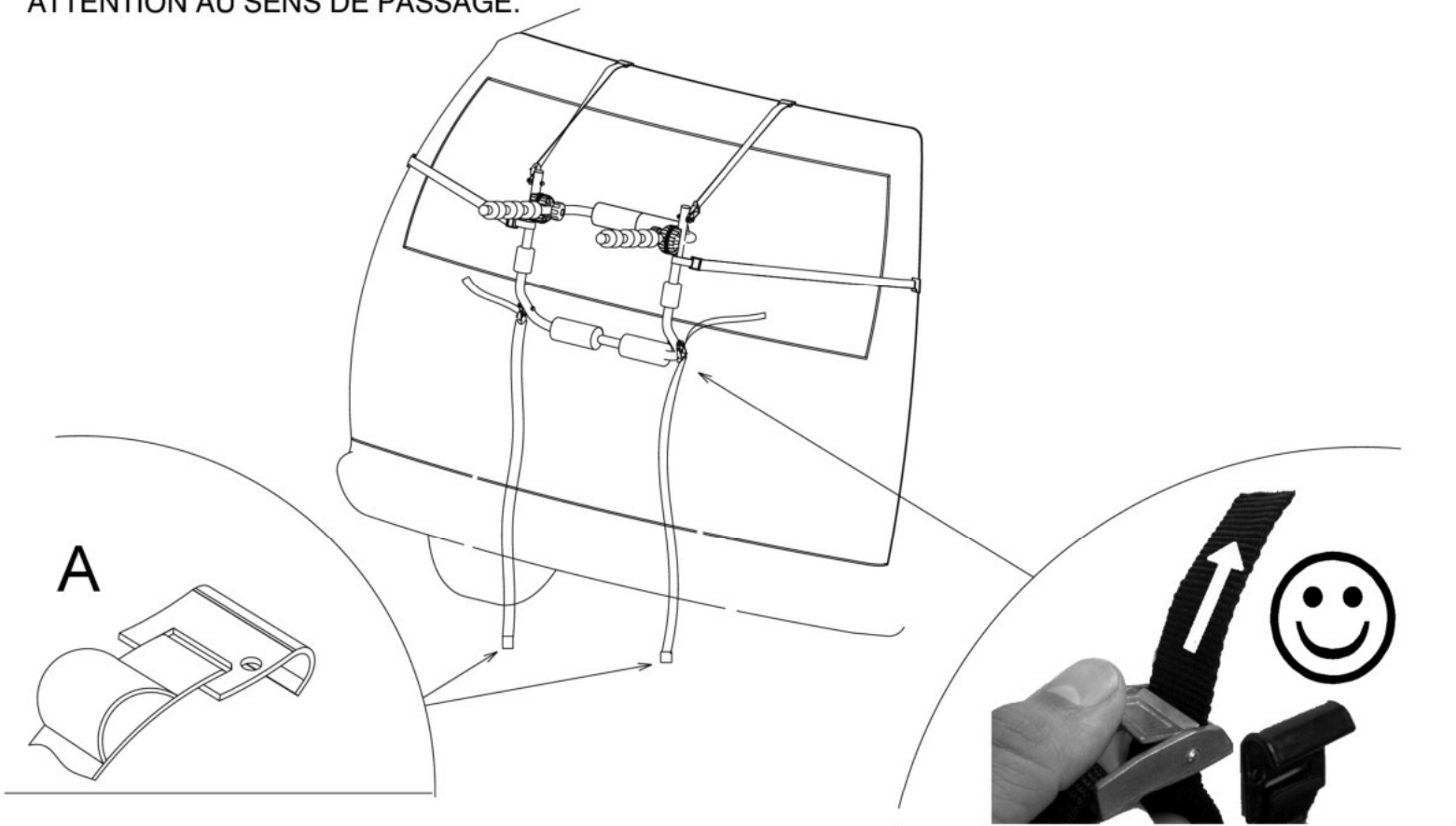
- Accrocher les 2 sangles laterales sur l'arrête métallique latérale du hayon.
- Attention les passants ne doivent pas entourer les manchons N.



## 7 - Montage des sangles inférieures :

- Passer les 2 sangles inférieures A dans les boucles du bas

ATTENTION AU SENS DE PASSAGE.



Accrochage sur véhicule (SE CONFORMER A LA LISTE D'AFFECTATION DES VEHICULES) :

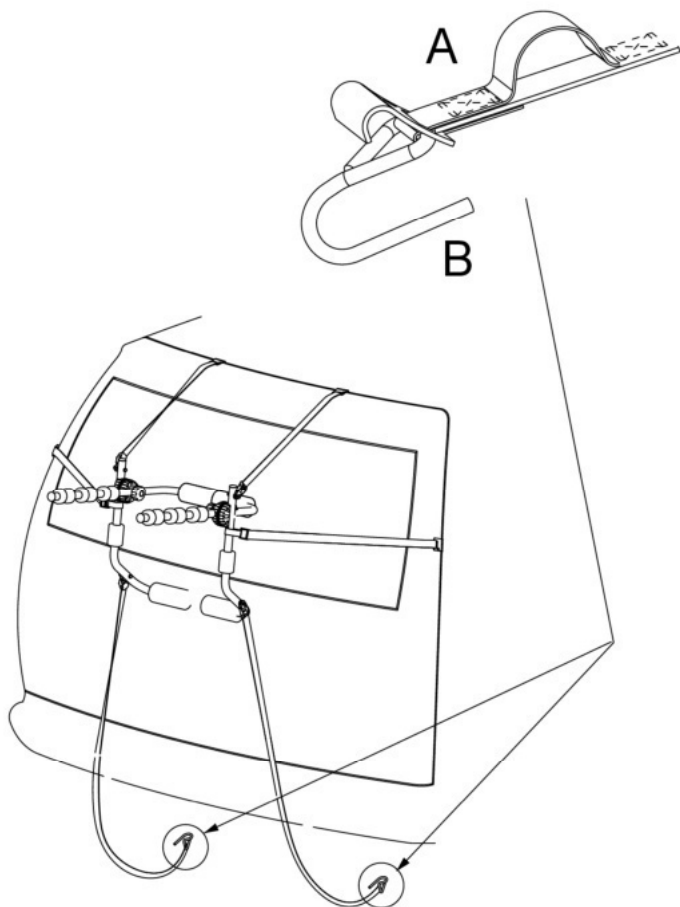
7a) SUR LES LONGERONS (partie métallique sous véhicule)

ou 7b) SUR HAYON (arrête métallique du coffre)

NE JAMAIS APPUYER OU FIXER SUR UNE PARTIE PLASTIQUE

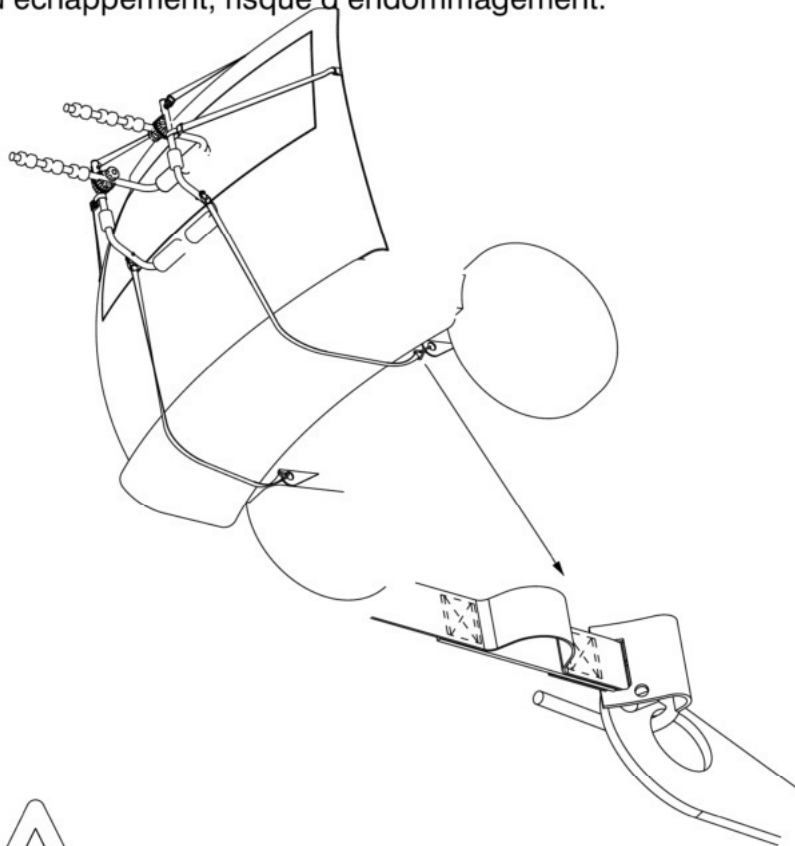
## 7a - Montage des sangles inférieures sur longerons:

- Passer les 2 crochets B dans les boucles formées par les sangles inférieures A



-Accrocher les 2 sangles inférieures sous le véhicule sur un longeron métallique ou des crochets métal.

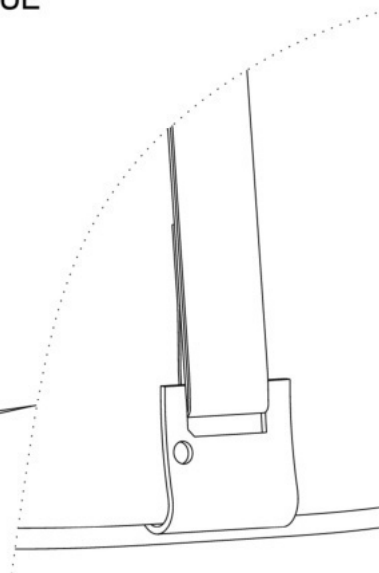
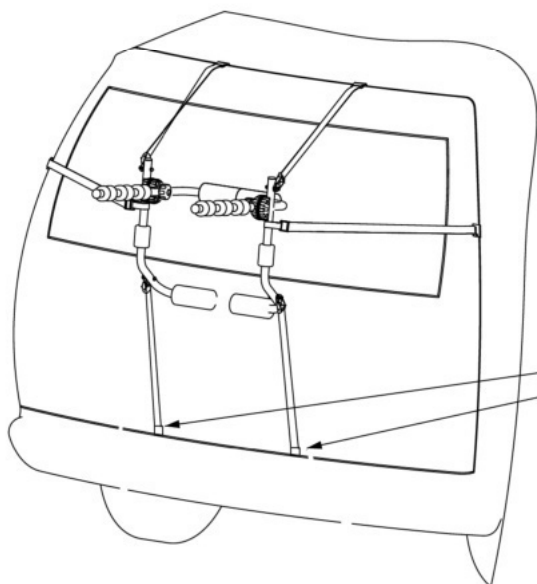
-Veiller à ne pas mettre les sangles trop près du pot d'échappement, risque d'endommagement.



Fixation interdite sur le pare-chocs

## 7b - Montage des sangles inférieures sur hayon:

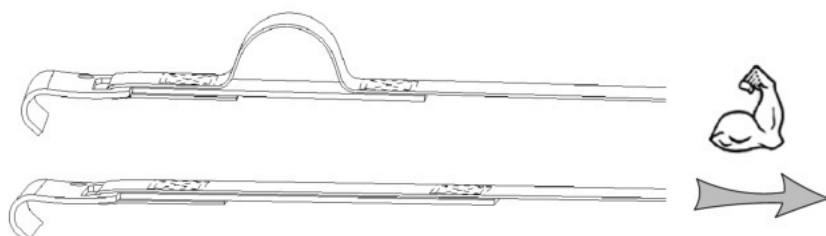
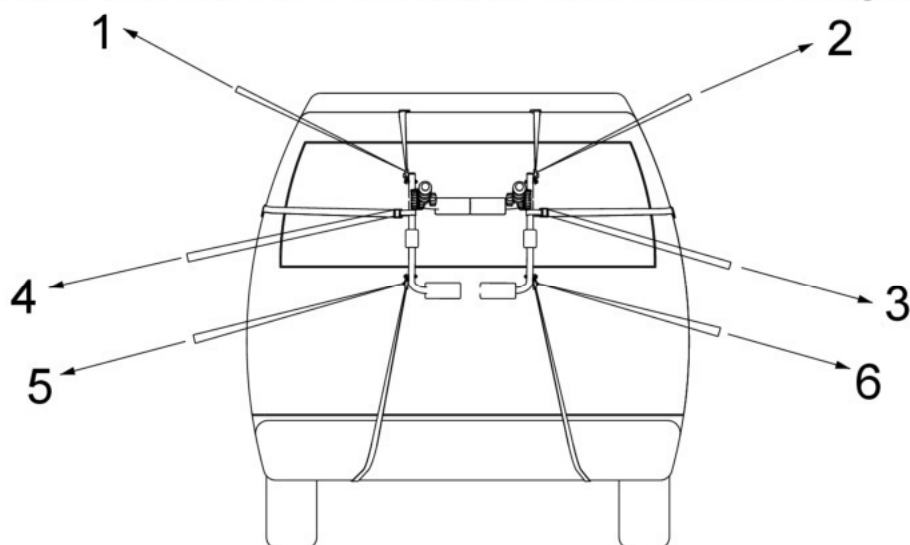
-Accrocher les 2 sangles inférieures sur l'arrête métallique inférieure du coffre.  
NE JAMAIS APPUYER OU FIXER SUR UNE PARTIE PLASTIQUE



Fixation interdite sur le pare-chocs

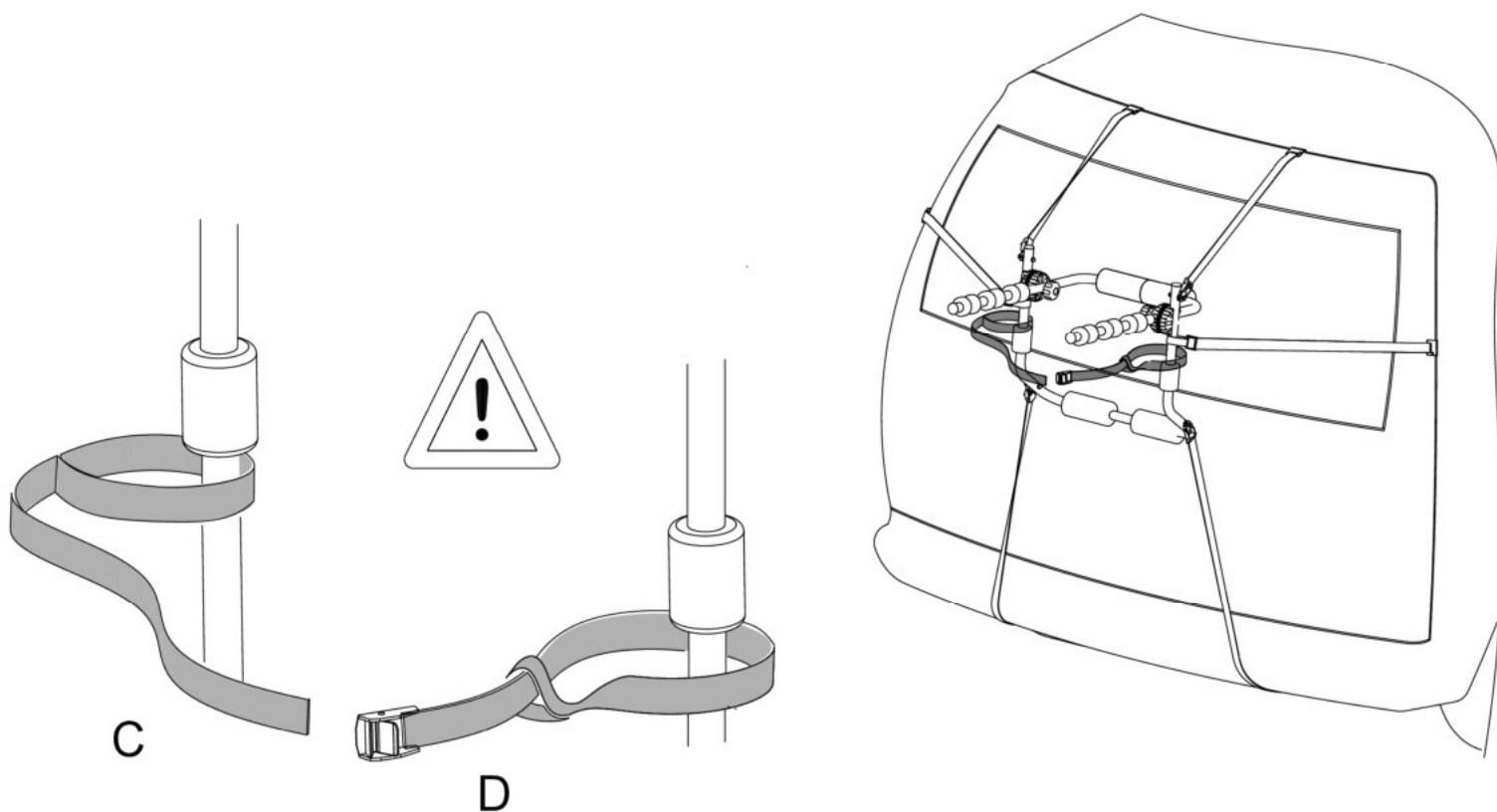
## 8 - Serrage des sangles :

- Tendre les sangles pour un parfait positionnement sur la voiture.
- Contrôler le bon serrage de l'ensemble en bougeant fortement le porte-vélos dans tous les sens, il ne doit pas se déplacer sur le véhicule. Dans le cas contraire retendre toutes les sangles.



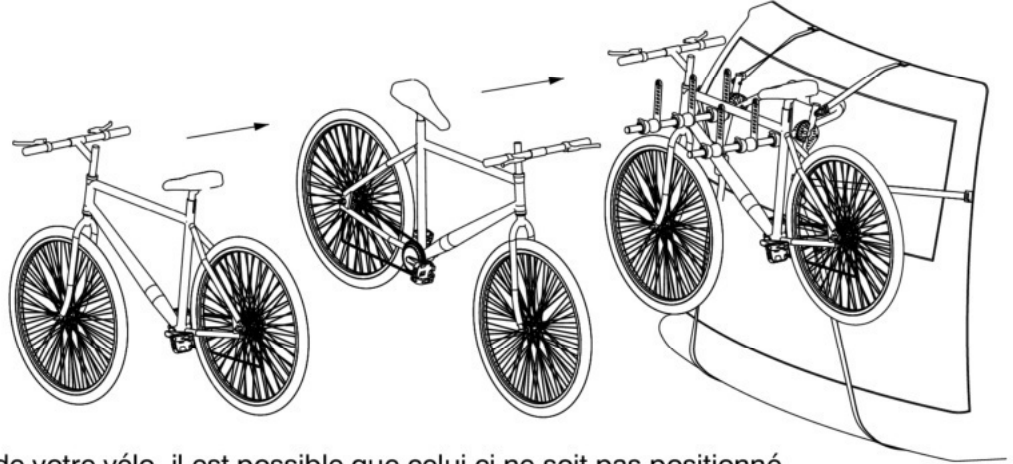
## 9 - Montage des sangles de serrage total :

- Accrocher les sangles de serrage total (rouge) C et D sur l'armature du porte-vélos.



## 10 - Montage des vélos :

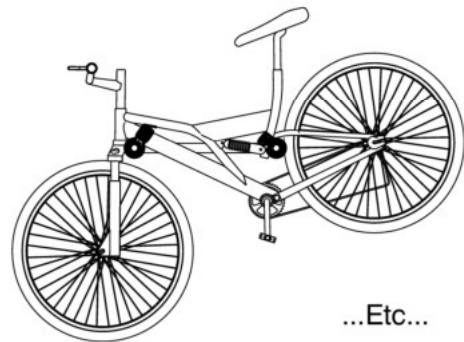
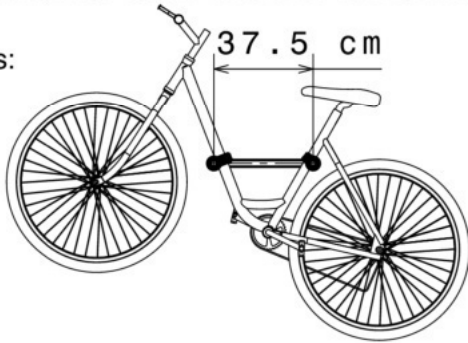
- Positionner le premier vélo avec le pédalier côté véhicule.
  - Mettre les vélos en quinconce pour ne pas être gêné par les guidons
  - Les vélos doivent être correctement répartis sur le porte-vélos, de manière compacte et au plus proche du véhicule. Le centre de gravité de l'ensemble doit être aussi bas que possible, sans que les vélos ne puissent toucher le sol au franchissement d'un obstacle (dos d'âne),..
  - Les charges débordant des extrémités du porte-vélos doivent remplir les prescriptions de la réglementation en vigueur, et doivent être convenablement fixées.
- Il appartient à l'utilisateur de se conformer aux normes applicables dans chaque pays de circulation.  
Ex : En France, le chargement ne doit pas dépasser 2.5m de largeur hors tout.
- Veiller à ne pas mettre les pneus des vélos trop près de la sortie d'échappement, les gaz d'échappement chauds pouvant les endommager.



### vélos "dame" et "suspendu"

Suivant la spécificité du cadre de votre vélo, il est possible que celui-ci ne soit pas positionné horizontalement, mais cela n'enlève en rien l'efficacité de sa fixation.

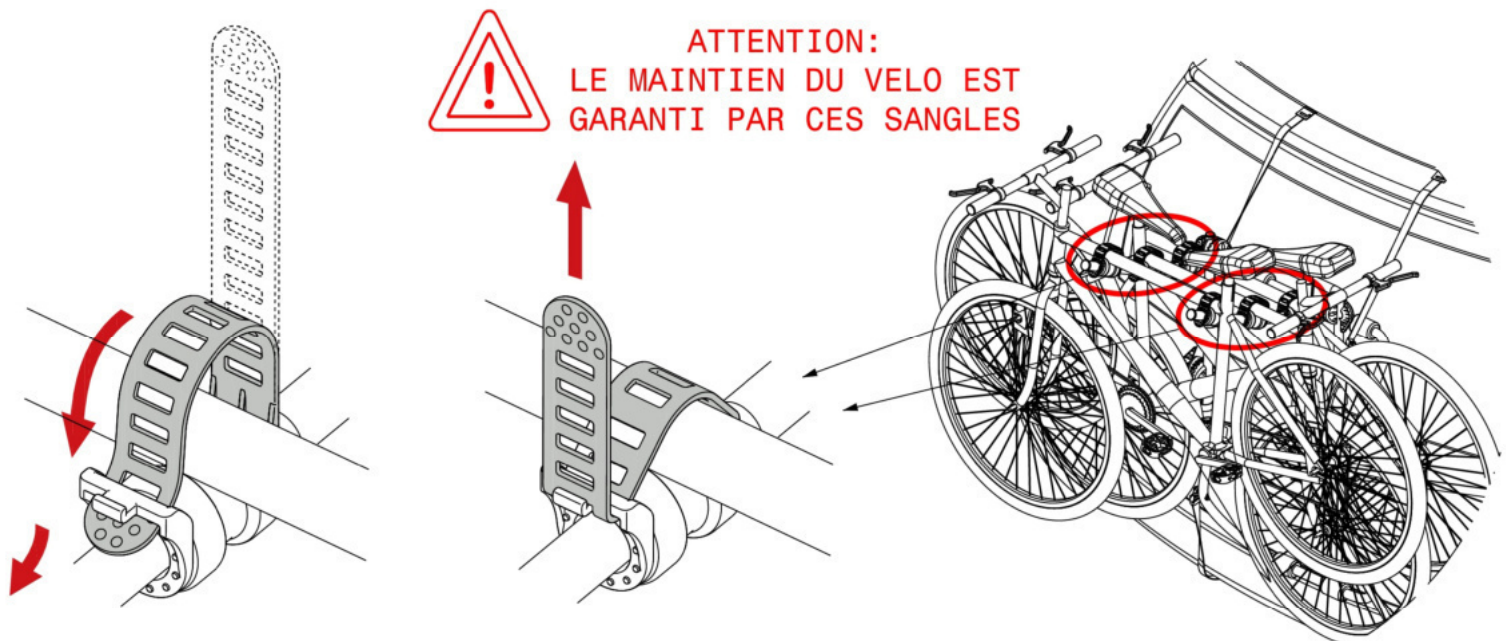
Exemples:



...Etc...

## 11 - Sanglage des vélos :

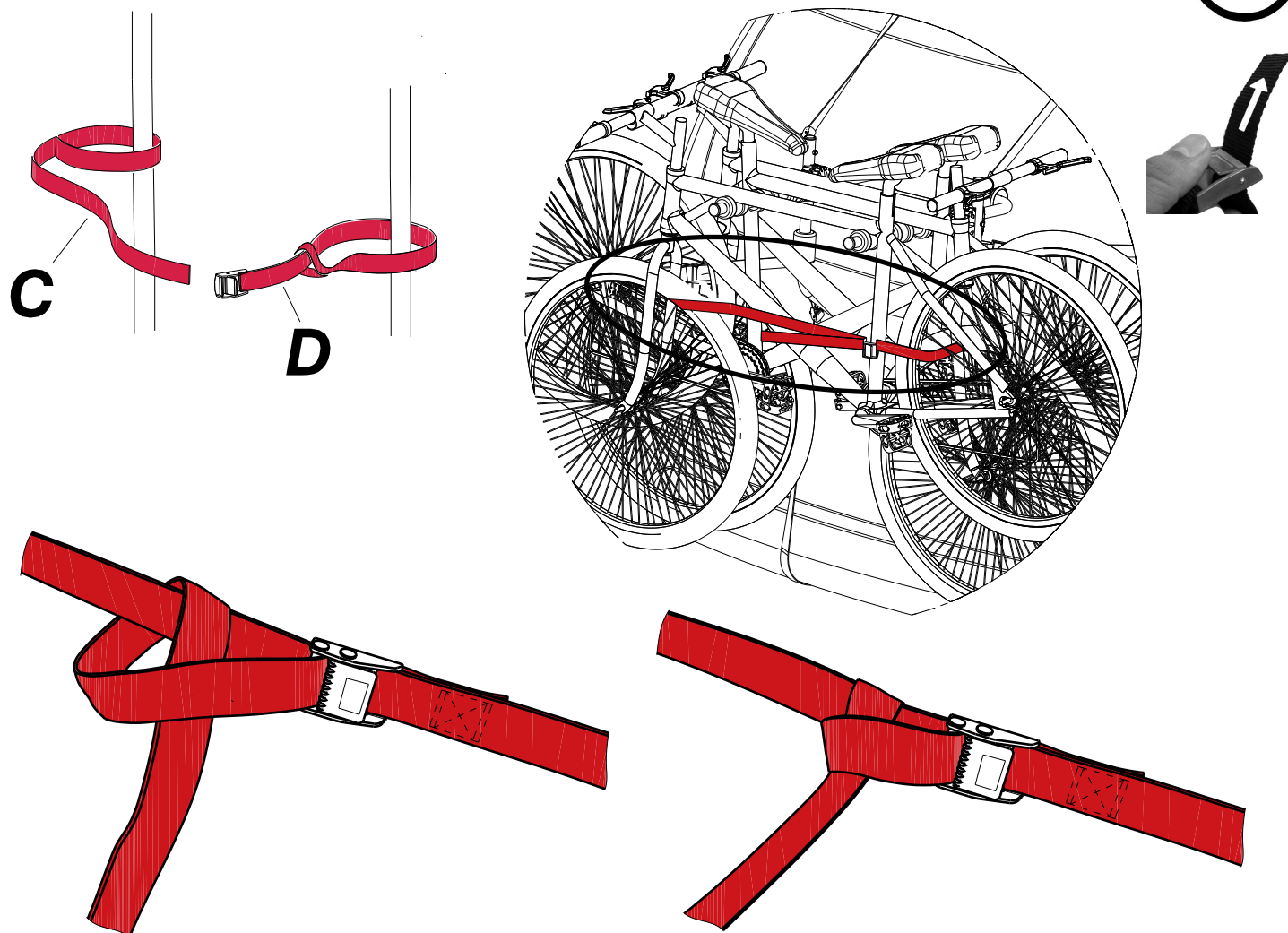
- Fixer impérativement les cadres des vélos à l'aide des sanglettes serrées fermement sur les bloque-cadre du votre porte-vélos.



## 12 - Serrage total des vélos :

- Passer les sangles de serrage total C et D (rouge) à travers les roues : elles empêchent la perte des vélos.
- Elles assurent le maintien des vélos sur l'armature.

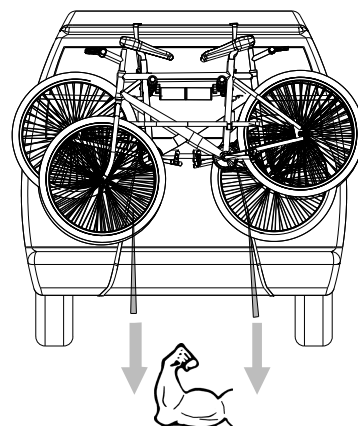
**ATTENTION : VOTRE SECURITE EST GARANTIE PAR CES SANGLES**



**AFIN DE RENFORCER LA SECURITE, VOUS DEVEZ IMPERATIVEMENT FAIRE UN NOEUD AVEC LA SANGLE C**

## 13 - Contrôle serrage des sangles :

- Les sangles inférieures du porte-vélos doivent être retendues.
- Vérifier les autres sangles pour une parfaite immobilisation.
- Contrôler le bon serrage de l'ensemble en bougeant les vélos, il ne doivent pas bouger sur le porte-vélos. Dans le cas contraire retendre toutes les sangles.
- Ne pas laisser les sangles " flotter " au vent.



## 14 - Usage :

- Respecter les règlements en vigueur et le code de la route.
- Nous attirons votre attention sur le fait qu'une mauvaise installation, une mauvaise utilisation peuvent avoir des conséquences dangereuses pour vous même et pour autrui, et engager votre responsabilité.

### ADAPTER SA CONDUITE:

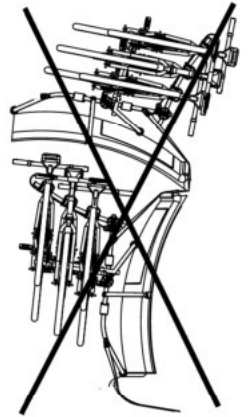
- A chaque utilisation, vérifier avant le départ et régulièrement durant le trajet, la bonne tenue de l'ensemble (vis, molettes, sangles) ..
- Les fixations des vélos et du porte-vélos doivent être vérifiées après mise en place, et régulièrement pendant tout le voyage. Resserrer si nécessaire.

### ATTENTION :

- votre véhicule est plus long, plus large et plus haut, tenez en compte dans vos manœuvres.
- Conduisez avec prudence : tout chargement transporté à l'arrière d'un véhicule affecte son comportement (virages, vent latéral, revêtement de la chaussée, marche arrière, virage serré, etc.).
- Réduire la vitesse, particulièrement en virage, au passage d'obstacles et tenir compte de l'augmentation des distances de freinage.
- Ne pas utiliser le porte-vélos sur les chemins tout terrain ou accidentés : les fortes secousses risqueraient d'endommager votre porte vélos et votre véhicule.

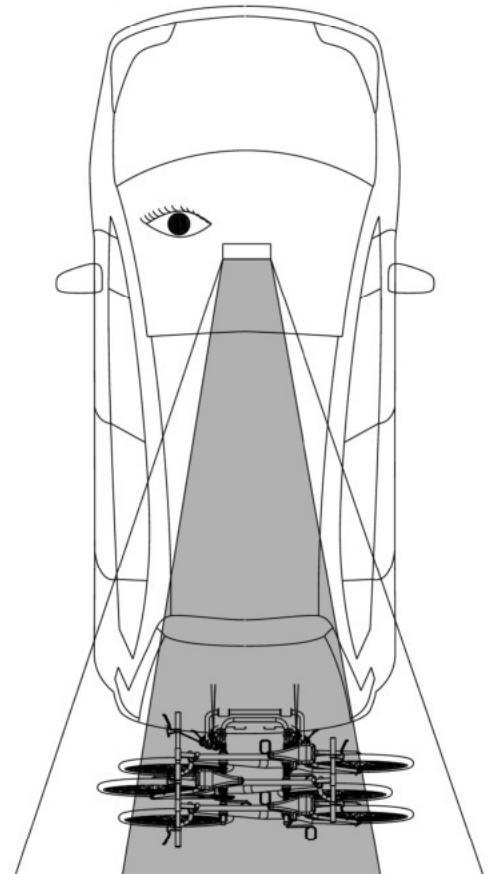
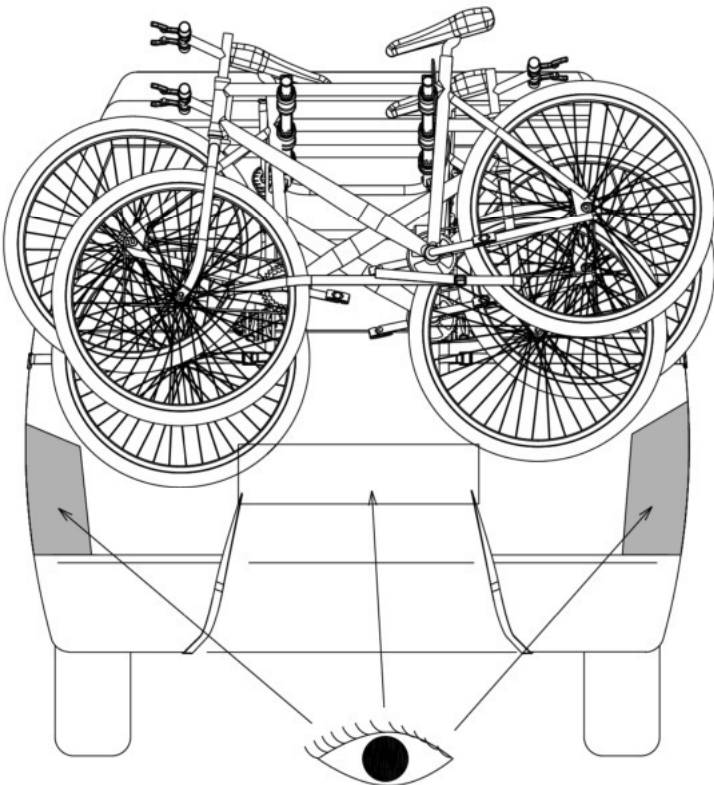
### SEULE VOTRE RESPONSABILITE EST ENGAGEE EN CAS DE MAUVAISE UTILISATION OU DE NON RESPECT DES CONSIGNES.

- Ne pas ouvrir le coffre du véhicule équipé du porte-vélos.
- Il est recommandé de retirer le porte-vélos après utilisation, afin de ne pas surprendre un piéton ou un automobiliste distrait.
- Ne jamais laisser le porte-vélos sur le véhicule lors des lavages automatiques, notamment à rouleaux.
- Maintenir et entretenir le porte-vélos en bon état, le ranger convenablement en roulant les sangles.



## 15 - Visibilité :

- La plaque minéralogique et les feux doivent rester visibles, si ces derniers sont partiellement masqués : installer une plaque de signalisation complète avec feux.
- Votre plaque d'immatriculation doit être conforme au code de la route.



You have just purchased a MOTTEZ cycle carrier, a product designed and manufactured in France. Thank you for choosing our product, we hope you will be completely satisfied with it.  
It is essential that you read these instructions before use. **Weight empty 4.5 kg / Maximum permitted load on cycle carrier: 45 kg or 3 bicycles.**

- For your safety and that of other users and to limit your liability, read the recommendations that we have prepared carefully; they are not meant to be exhaustive and do not absolve you from your duty to respect basic common sense rules.
- Keep these recommendations for use in your vehicle and ensure that they are read by any person who installs the cycle carrier or drives the vehicle while it is installed.
- The cycle carrier may only be used for the transport of bicycles.
- Look after the straps and only use them if they are in perfect condition. Do not use them for other purposes or with other fixing buckles.
- Check that bicycle components are properly secured (wheels, saddle, etc.). It is essential to remove detachable accessories from bicycles (drinks bottle, removable lights, pump, etc.) or they may be lost.
- The rear load limit must be respected.

## 1 – Fitting the upper straps and sleeves:

- Thread the two upper straps A through the upper buckles. **PAY ATTENTION TO THE DIRECTION OF INSERTION.**

## 2 – Adjusting the cycle carrier:

- Adjust the number X1 of the cycle support arm in accordance with the application guide for your vehicle.
- Re-tighten the handles.
- **ENSURE THAT IN THE TIGHTENED POSITION THE SUPPORT ARM IS PROPERLY LOCKED IN POSITION.**

## 3 – Fitting the cycle carrier to the vehicle:

- Attach the two upper straps to the upper metal edge of the tailgate.
- **NEVER SUPPORT THE CYCLE CARRIER OR THE STRAPS ON A COMPOSITE (PLASTIC) SPOILER.**
- Measure the length L of the straps in accordance with the application guide for your vehicle.

## 4 – Checking:

- Check that only the sleeves M are in contact with a sufficiently solid part of the bodywork (bumper, strengthening bar, rib, window, etc.) and also check the strength of the strap attachment points.
- Ensure that no other part of the cycle carrier touches the vehicle. For safety purposes leave a gap of several centimetres between the car body and the cycle carrier's framework.

## 5 – Fitting the side straps:

- Thread the two side straps A through the buckles. **PAY ATTENTION TO THE DIRECTION OF INSERTION.**

## 6 – Attaching the side straps to the vehicle:

- Attach the two side straps to the metal edge of the side of the tailgate.
- Ensure that the loops do not pass around the sleeves N.

## 7 – Fitting the lower straps:

- Pass the two lower straps A through the lower buckles. **PAY ATTENTION TO THE DIRECTION OF INSERTION.**
- **Attaching to the vehicle: 7a) ON THE SIDE BEAMS (metal part under the vehicle) or 7b) ON THE TAILGATE (metal tailgate rim). NEVER SUPPORT ON OR FIX TO A PLASTIC COMPONENT.**

## 7a – Fitting the lower straps to the side beams:

- Pass the two hooks B through the loops formed by the lower straps A.
- Attach the lower straps under the vehicle to the metal side beams or metal hooks.
- Ensure that the straps are not too close to the silencer, as there is a risk of damage.
- Fixing to the bumper is not permitted

## 7b – Fitting the lower straps on to the tailgate:

- Attach to two lower straps to the lower metal rim of the tailgate. **NEVER SUPPORT ON A PLASTIC COMPONENT.**

## 8 – Tightening the straps:

- Tighten the straps to obtain perfect positioning on the car.
- Check that everything is properly tightened by pushing the cycle carrier hard in all directions; it should not move on the vehicle. If this is not the case, tighten all the straps again.

## 9 – Fitting the complete grip straps:

- Attach the complete grip straps (red), C and D, to the cycle carrier's framework.

## 10 – Strapping on the bicycles:

- Position the first bicycle with the chain facing towards the vehicle.
- Fit the bicycles alternately facing in the opposite direction, so that the handlebars do not foul on each other.
- The bicycles must be distributed correctly on the cycle carrier, snugly and as close to the vehicle as possible. The centre of gravity of the assembly must be as low as possible, without the bicycles being able to touch the ground when passing over an obstacle (speed bump, etc.).
- Loads sticking out beyond the cycle carrier must comply with current regulations and must be appropriately fixed. It is the user's responsibility to comply with the standards applying in each country where the carrier is used.
- E.g. In France the load must not exceed a total width of 2.5 m.
- Ensure that cycle tyres are not too close to the vehicle's tail pipe; hot exhaust gases could damage them.
- Ladies' and "suspension frame" bicycles
- Depending on the specific nature of your bicycle's frame, it may not be possible to position it horizontally but this in no way affects the effectiveness of the fixing.

## 11 – Strapping on the bicycles:

- It is essential to fix the bicycle frames using straps, securing them firmly to the cycle carrier's frame.
- **ATTENTION: THESE STRAPS PROVIDE YOUR SAFETY.**

## 12 – Complete grip of the bicycles

- Pass the complete grip straps, C and D (red), through the wheels: they prevent the bicycles falling off.
- They ensure that the bicycles are held on the frame.
- **ATTENTION: THESE STRAPS PROVIDE YOUR SAFETY.**

## 13 – Checking the tightness of the straps:

- The lower cycle carrier straps must be re-tightened.
- Check the other straps to ensure that there is no movement.
- Check that everything is properly tight by attempting to move the bicycles; they must not move on the cycle carrier. If this is not the case, tighten all the straps again.
- Do not allow the straps to flap in the wind.

## 14 - Use:

- Comply with current regulations and the Highway Code.
- We draw your attention to the fact that incorrect installation or use can result in danger for you and others, for which you may be held liable.

## ADAPT YOUR DRIVING

- Every time the cycle carrier is used, check before departure and regularly during the journey that everything is properly tight (screws, knobs, straps, etc.).
- The fixings for the bicycles and the cycle carrier must be checked after fitting and regularly during the journey. Re-tighten if necessary.
- **IMPORTANT:** Your vehicle is now longer, higher and wider. Take this into account when manoeuvring.
- Drive with care: any load carried behind a vehicle affects its behaviour (turning, crosswinds, road surface, reversing, tight turns, etc.).
- Reduce your speed, especially when turning or passing obstacles and be aware of increased braking distances.
- Do not use the cycle carrier off-road or on bumpy roads: excessive shaking could damage your cycle carrier and your vehicle.
- **YOU ALONE ARE RESPONSIBLE FOR INCORRECT USE OF FAILURE TO FOLLOW INSTRUCTIONS.**
- Do not raise the vehicle's tailgate when the cycle carrier is fitted.
- It is recommended that you remove the cycle carrier after use, in order not to inconvenience pedestrians or other motorists.
- Never leave the cycle carrier attached to the vehicle in automated car washes, especially roller washes.
- Keep and maintain the cycle carrier in good condition, store it suitably, rolling up the straps.

## 15 - Visibility:

- The number plate and lights must remain visible. If they are partially obscured: fit a complete indicator bar with lights.
- Your number plate must comply with the Highway Code.

Acaba de adquirir un portabicicletas MOTTEZ, producto concebido y fabricado en Francia. Le agradecemos esta elección y esperamos que sea completamente de su agrado. Leer imperativamente el manual antes de utilizar el producto.

**Peso en vacío 4,5 kg / Capacidad máxima del portabicicletas: 45 kg por 3 bicicletas.**

El portabicicletas no debe utilizarse en vehículos distintos de los que aparecen recogidos en la lista de asignación. Por su seguridad y la de los demás usuarios, y para evitar que su responsabilidad se vea comprometida, lea atentamente las diversas recomendaciones que hemos preparado a su atención; estas recomendaciones no son limitativas y no le eximen de respetar las normas básicas de prudencia.

Conservar estas recomendaciones de uso en su vehículo y oblique su lectura a todas las personas que vayan a instalar el portabicicletas o vayan a conducir el vehículo con el portabicicletas integrado.

- El portabicicletas sólo debe utilizarse para transportar bicicletas.

- Conservar y emplear correas en perfecto estado, no utilizarlas para otros usos o con otras hebillas de bloqueo.

- Verificar el buen apriete de las piezas de las bicicletas transportadas (ruedas, sillín...); es imperativo retirar los accesorios amovibles de las bicicletas (cantimplora, luces amovibles, bomba, etc.), ya que existe riesgo de que se produzcan pérdidas. Debe respetarse la capacidad de la carga trasera.

**1 - Montaje de correas superiores:**

- Enhebrar las 2 correas superiores A en las hebillas superiores.

ATENCIÓN AL SENTIDO DE PASO.

**2 - Ajuste del portabicicletas:**

- Ajustar el número X1 del arco de soporte de bicicletas conforme a la tabla de asignación del vehículo.

- Volver a apretar las empuñaduras.

- ASEGURARSE DE QUE EL ARCO ESTÉ BIEN BLOQUEADO EN POSICIÓN CERRADA.

**3 - Montaje del portabicicletas en el vehículo:**

- Enganchar las 2 correas superiores en la arista metálica superior de la puerta del maletero.

NO APOYAR EN NINGÚN CASO EL PORTABICICLETAS O LAS CORREAS EN UN ALERÓN DE COMPUESTO

(PLÁSTICO).

- Medir la longitud L de las correas conforme a las tablas de asignación del vehículo.

- Asegurarse de que sólo los manguitos M estén apoyados en una parte suficientemente sólida de la carrocería (parachoques, refuerzo, nervadura, cristal, etc.) y de la buena resistencia de los puntos de enganche de las correas.

- Asegurarse de que ninguna otra parte del portabicicletas toque el vehículo. Por motivos de seguridad, dejar un intervalo de unos centímetros entre la carrocería y el armazón del portabicicletas.

**4 - Control:**

- Enhebrar las 2 correas laterales A en las hebillas.

ATENCIÓN AL SENTIDO DE PASO.

**5 - Montaje de correas laterales:**

- Enganchar las 2 correas laterales en la arista metálica lateral de la puerta del maletero.

- Atención: las presillas no deben rodear los manguitos N.

**7 - Montaje de correas inferiores:**

- Pasar las 2 correas inferiores A por las hebillas inferiores. ATENCIÓN AL SENTIDO DE PASO.

Enganchar en el vehículo: 7a) EN LOS LARGUEROS (parte metálica debajo del vehículo) o 7b) EN LA PUERTA DEL

MALETERO (arista metálica del maletero).

NO APOYAR EN NINGÚN CASO NI FIJAR EN UNA PARTE DE PLÁSTICO.

**7a - Montaje de las correas inferiores sobre los largueros:**

- Pasar los 2 ganchos B por las hebillas formadas por las correas inferiores A.

- Enganchar las 2 correas inferiores bajo el vehículo a un larguero metálico o ganchos de metal.

- No colocar las correas demasiado cerca del tubo de escape, podría estropearse.

Prohíbese la fijación en el parachoques.

**7b - Montaje de las correas inferiores en la puerta de maletero:**

- Enganchar las 2 correas inferiores en la arista metálica inferior del maletero.

NO APOYAR EN NINGÚN CASO NI FIJAR EN UNA PARTE DE PLÁSTICO.

**8 - Apriete de las correas:**

- Tensar las correas para una perfecta colocación en el coche.

- Controlar el correcto apriete del conjunto moviendo con fuerza el portabicicletas en todos los sentidos, no debe desplazarse en el vehículo. En caso contrario, volver a tensar todas las correas.

**9 - Montaje de las correas de apriete total:**

- Enganchar las correas de apriete total (rojo) C y D al armazón del portabicicletas.

**10 - Montaje de bicicletas:**

- Colocar la primera bicicleta con el plato hacia el vehículo.

- Colocar las bicicletas en filas paralelas en sentidos opuestos para que los manillares no molesten.

- Las bicicletas deben estar correctamente reparadas por el portabicicletas, de manera compacta y lo más cerca posible del vehículo. El centro de gravedad del conjunto debe ser lo más bajo posible, de manera que las bicicletas no toquen el suelo al salvar un obstáculo (badén...).

- Las cargas que sobresalgan por los extremos del portabicicletas deben cumplir las prescripciones del reglamento vigente y deben estar convenientemente sujetas. Es responsabilidad del usuario cumplir las normas de circulación aplicables en cada país.

Ej.: en Francia, la carga no debe superar 2,5 m de ancho en total.

- No colocar los neumáticos de las bicicletas demasiado cerca de la salida de escape, los gases calientes de escape podrían estropearlos.

- La carga que sobresalga por detrás de los vehículos deberá ser señalizada por medio de la señal V-20 a la que se refiere el Reglamento General de Vehículos. Esta señal se deberá colocar en el extremo posterior de la carga de manera que quede constantemente perpendicular al eje del vehículo.

Bicicletas «dama» y «suspensión»

Es posible que, por las características del cuadro de su bicicleta, ésta no se pueda posicionar horizontalmente en el portabicicletas, pero esto no reduce en absoluto la eficacia de su fijación.

**11 - Atado de bicicletas:**

- Fijar imperativamente los cuadros de las bicicletas con correas: apretar firmemente sobre el armazón del portabicicletas.

ATENCIÓN: SU SEGURIDAD QUEDA GARANTIZADA POR ESTAS CORREAS

**12 - Apriete total de las bicicletas:**

- Pasar las correas de apriete total C y D (rojo) a través de las ruedas: impiden la pérdida de las bicicletas.

- Aseguran el mantenimiento de las bicicletas sobre el armazón.

ATENCIÓN: SU SEGURIDAD QUEDA GARANTIZADA POR ESTAS CORREAS.

**13 - Control de apriete de las correas:**

- Las correas inferiores del portabicicletas deben estar retensadas.

- Verificar las demás correas para una perfecta inmovilización.

- Controlar el buen apriete del conjunto moviendo las bicicletas, no deben moverse en el portabicicletas. En caso contrario, volver a tensar todas las correas.

- No dejar << flotar >> las correas.

**14 - Uso:**

- Respetar los reglamentos vigentes y el código de circulación.

- Llamamos su atención sobre el hecho de que una mala instalación o un mal uso pueden tener consecuencias peligrosas para usted mismo y para los demás, y pueden comprometer su responsabilidad.

**ADAPTAR LA CONDUCCIÓN:**

- Cada vez que use el producto, verifique antes de la salida y con regularidad durante el trayecto la buena sujeción del conjunto (tornillos, discos, correas...).

Después de su colocación, deben verificarse las fijaciones de las bicicletas y del portabicicletas, y regularmente durante todo el viaje. Volver a apretar en caso necesario.

ATENCIÓN: su vehículo es más largo, mas altura y más ancho, téngalo en cuenta al realizar las maniobras.

- Conduzca con prudencia: cualquier carga transportada en la parte trasera de un vehículo afecta a su comportamiento (virajes, viento lateral, revestimiento de la calzada, marcha atrás, viraje ajustado, etc.).

- Reducir la velocidad, en concreto en los virajes y en el paso de obstáculos, y tener en cuenta el aumento de las distancias de frenado.

- No utilizar el portabicicletas en caminos todoterreno o accidentados: las fuertes sacudidas podrían estropear el portabicicletas o el vehículo.

EN CASO DE MAL USO O INCUMPLIMIENTO DE LAS CONSIGNAS, SÓLO SE VERÁ COMPROMETIDA SU RESPONSABILIDAD.

- No abrir el maletero del vehículo provisto del portabicicletas.

- Se recomienda retirar el portabicicletas tras el uso con el fin de no sorprender a un peatón o a un automovilista distraído.

- No dejar en ningún caso el portabicicletas en el vehículo durante los lavados automáticos, en concreto, durante el lavado con rodillos.

- Mantener y conservar el portabicicletas en buen estado, guardarlo en lugar conveniente enrollando las correas.

**15 - Visibilidad:**

- La chapa de matrícula y las luces deben permanecer visibles; si estas últimas quedan parcialmente ocultas: instalar una placa de señalización completa con luces.

- Su matrícula debe ser conforme con el código de circulación.

Sie haben gerade einen MOTTEZ-Fahrradträger, ein in Frankreich konzipiertes und hergestelltes Produkt, erworben. Wir danken Ihnen für diese Wahl, die, so hoffen wir, Sie voll zufrieden stellen wird. Bitte vor Gebrauch unbedingt die Hinweise lesen.

**Leergewicht 4,5 kg / Maximaltraglast des Fahrradträgers: 45 kg bei 3 Fahrrädern.**  
Der Fahrradträger darf nur auf Fahrzeugen verwendet werden, die in der Zuordnungstabelle aufgeführt sind.  
- Zu Ihrer und der Sicherheit anderer Nutzer und um eine Haftbarmachung zu vermeiden, lesen Sie bitte sorgfältig die verschiedenen Empfehlungen, die wir für Sie ausgearbeitet haben; diese Empfehlungen sind nicht erschoptend und befreien Sie nicht von der Pflicht, elementare Vorsichtsregeln zu beachten.

- Bewahren Sie die Gebrauchsempfehlungen in Ihrem Fahrzeug auf und lassen Sie sie von jeder Person lesen, die den Fahrradträger installieren oder das mit ihm versehene Fahrzeug steuern will.
- Der Fahrradträger darf nur für den Fahrradtransport eingesetzt werden.
- Halten und gebrauchen Sie die Gurte in einwandfreiem Zustand und benutzen Sie diese nicht für andere Zwecke.
- Prüfen Sie das korrekte Festziehen von Teilen der transportierten Fahrräder (Räder, Sattel usw.), wobei es dringend erforderlich ist, bewegliches Fahrradzubehör (Trinkflasche, Beleuchtung, Luftpumpe usw.) abzumontieren - Verlustrisiko.
- Die zulässige Anhängelast muss beachtet werden.

**1 – Montage der Obergurte**  
- Beide Obergurte A in die oberen Schließen einfüdeln.  
AUF DURCHGANGSRICHTUNG ACHTEN.

**2 – Justierung des Fahrradträgers**  
- Nummer X1 des Fahrradtrögbügels gemäß Zuordnungstabelle Ihres Fahrzeugs justieren.  
- Griffe nachziehen.  
- SICH VERGEWISSEN, DASS BÜGEL IN VERRIEGELTER STELLUNG KORREKT BLOCKIERT IST.

**3 – Anbringen des Fahrradträgers am Fahrzeug**  
- Beide Obergurte an der oberen Metallkante der Hecktür befestigen.  
FAHRRADTRÄGER ODER GURTE NIEMALS AUF EINEM VERBUNDSPOILER (PLASTIK) ABSTÜTZEN!  
- Länge L der Gurte gemäß Zuordnungstabelle Ihres Fahrzeugs messen.

**4 – Kontrolle**  
- Sich vergewissern, dass nur die Puffer M sich auf einem ausreichend soliden Teil der Karosserie (Stoßstange, Verstärkung, Rippe, Scheibe usw.) abstützen, und gute Widerstandskraft der Gurtbefestigungspunkte prüfen.  
- Sich vergewissern, dass kein Teil des Fahrradträgers das Fahrzeug berührt. Zur Sicherheit einen Zwischenraum von einigen Zentimetern zwischen Karosserie und Trägergestell lassen.

**5 – Montage der Seitengurte**  
- Beide Seitengurte A in die Schließen einfüdeln.  
AUF DURCHGANGSRICHTUNG ACHTEN.

**6 – Befestigung der Seitengurte am Fahrzeug**  
- Beide Seitengurte an der seitlichen Metallkante der Hecktür befestigen.  
- Achtung: die Durchläufe dürfen nicht die Puffer N umschließen.

**7 – Montage der Untergurte**  
- Beide Untergurte A durch die unteren Schließen ziehen. AUF DURCHGANGSRICHTUNG ACHTEN.  
- Anbringen am Fahrzeug: 7a) AN DEN LÄNGSTRÄGERN (Metallteil unter dem Fahrzeug) oder 7b) AN DER HECKTÜR (Metallkante des Kofferraums).  
NIEMALS AUF EINEM PLASTIKTEIL ABSTÜTZEN ODER BEFESTIGEN!

**7a – Montage der Untergurte auf Längsträger**  
- Beide Haken B in die durch die Untergurte A gebildeten Schließen einfügen.  
- Beide Untergurte unter dem Fahrzeug an einem Längsträger oder Metallhaken anbringen.  
- Darauf achten, dass die Gurte dem Auspuff nicht zu nahe kommen – Beschädigungsrisiko.  
Befestigung an Stoßstange verboten!

**7b – Montage der Untergurte auf Hecktür**  
- Beide Untergurte an der unteren Metallkante des Kofferraums anbringen.  
NIEMALS AUF EINEM PLASTIKTEIL ABSTÜTZEN ODER BEFESTIGEN!

**8 – Anziehen der Gurte**  
- Gurte für perfekten Sitz auf dem Fahrzeug anziehen.  
- Korrektes Festziehen der Gesamtheit kontrollieren, indem Sie den Fahrradträger in alle Richtungen rütteln - er darf sich auf dem Fahrzeug nicht bewegen! Andernfalls alle Gurte nachziehen.

**9 – Montage der Gesamtumspannungsgurte**  
- Gesamtumspannungsgurte C und D (rot) am Fahrradträgergestell anbringen.

**10 – Montage der Fahrräder**

- Erstes Fahrrad mit Tretkurbel auf zum Fahrzeug hingewandter Seite positionieren.
- Fahrräder gegenseitig versetzt anordnen, um nicht durch die Lenker gestört zu werden.
- Fahrräder müssen auf dem Träger korrekt verteilt werden, in kompakter Weise und so nah wie möglich am Fahrzeug. Die Last muss korrekt über den Heckfahrradträger verteilt werden. Der Schwerpunkt des Ganzen muss so tief wie möglich liegen, ohne dass die Fahrräder beim Antreffen von Straßenunebenheiten (Querrippen usw.) ein Bodenkontaktisiko laufen.
- Lasten, die über die äußersten Enden des Fahrradträgers hinausragen, müssen die geltenden Straßenverkehrsvorschriften erfüllen und ordentlich befestigt werden. Es obliegt dem Benutzer, sich nach den im jeweiligen Land anwendbaren Straßenverkehrsvorschriften zu richten.
- Beispiel: in Frankreich darf die Last 2,5 m Gesamtbreite nicht überschreiten.
- Darauf achten, die Fahrradreifen nicht zu dicht am Auspuff zu platzieren, da die heißen Abgase sie beschädigen können.
- Nachtrag: „Damenräder“ und „hängend“  
Je nach Rahmen kann ein Fahrrad eventuell nicht waagrecht positioniert sein. Dies beeinträchtigt jedoch keinesfalls die Stabilität der Befestigung.

**11 – Vergurtung der Fahrräder**  
- Fahrradrahmen unbedingt mit den Riemen befestigen, auf dem Gestell Ihres Fahrradträgers festzurufen.  
ACHTUNG: IHRE SICHERHEIT WIRD DURCH DIESE GURTE GARANTIER!

**12 – Gesamtumspannung der Fahrräder**  
- Gesamtumspannungsgurte C und D (rot) durch die Räder hindurch ziehen: sie verhindern das Verlieren der Fahrräder.  
- Sie stellen den Halt der Fahrräder auf dem Trägergestell sicher.  
ACHTUNG: IHRE SICHERHEIT WIRD DURCH DIESE GURTE GARANTIER!

**13 – Kontrolle des Anziehens der Gurte**  
- Untergurte des Fahrradträgers müssen nachgezogen werden.  
- Übrige Gurte auf perfekte Blockierung prüfen.  
- Korrektes Festziehen des Ganzen durch Rütteln der Fahrräder kontrollieren - diese dürfen sich auf dem Träger nicht bewegen. Andernfalls alle Gurte nachziehen.  
- Gurte nicht im Wind « flattern » lassen.

**14 – Gebrauch**  
- Geltende Regeln und Straßenverkehrsordnung beachten.  
- Wir weisen Sie darauf hin, dass schlechte Installation und unsachgemäßer Gebrauch für Sie selbst und Dritte gefährliche Folgen haben und Ihre Haftung auslösen können.

**FAHRWEISE ANPASSEN:**  
- Bei jedem Gebrauch vor Abfahrt und auf der Strecke den einwandfreien Zustand des Ganzen (Schrauben, Rädchen, Gurte usw.) regelmäßig prüfen.  
- Befestigungen der Fahrräder und des Trägers müssen nach Anbringung und während der Reise regelmäßig kontrolliert werden. Im Bedarfsfall nachzurufen.  
ACHTUNG: Ihr Fahrzeug ist länger, höher und breiter - bei Fahrmanövern berücksichtigen!  
- Fahren Sie vorsichtig: jede am Fahrzeugheck transportierte Last beeinflusst das Fahrverhalten (Kurven, Seitenwind, Straßenbelag, Rückwärtsfahrt, scharfe Kurve usw.).  
- Geschwindigkeit reduzieren, besonders in Kurven und beim Vorbeifahren an Hindernissen; Verlingerung des Bremswegs berücksichtigen.  
- Fahrradträger nicht auf Querfeldfahrten oder unebenen Wegen verwenden: die starken Stöße könnten Ihren Fahrradträger und Ihr Fahrzeug beschädigen.  
BEI UNSACHGEMASSEM GEBRAUCH UND NICHTBEACHTUNG DER WEISUNGEN SIND SIE ALLEIN FÜR DIE FOLGEN VERANTWORTLICH.  
- Kofferraumtür bei angebrachtem Fahrradträger nicht öffnen.  
- Es wird empfohlen, den Fahrradträger nach Gebrauch abzumontieren, um einen Fußgänger oder unaufmerksamen Autofahrer nicht zu überraschen.  
- Bei automatischer Autowäsche, insbesondere mit rotierenden Walzen, den Fahrradträger niemals auf dem Fahrzeug belassen!  
- Fahrradträger in gutem Zustand halten und pflegen und ihn mit eingeroillten Gurten ordentlich abstellen.

**15 – Sichtbarkeit**  
- Kennzeichen und Rücklichter müssen sichtbar bleiben. Falls Letztere teilweise verdeckt sind: Zweitkennzeichen sowie Blink-, Rück- und Bremslichter installieren.  
- Zweitkennzeichen muss den Regeln der Straßenverkehrsordnung entsprechen.

Nel ringraziare dell'acquisto di un portabiciclette MOTTEZ, prodotto interamente progettato e fabbricato in Francia, auspichiamo che il prodotto risulti gradito.

Leggere obbligatoriamente il foglio istruzioni prima dell'uso.

**Peso a vuoto: Kg. 4,5 / Capacità massima del portabiciclette: Kg. 45 per 3 biciclette.**

Il portabiciclette non deve essere utilizzato su veicoli diversi da quelli indicati nella tabella di omologazione veicoli.  
- Per la sicurezza della persona e di qualsiasi altro utente, per evitare di essere ritenuti responsabili, leggere con attenzione le varie raccomandazioni che proponiamo all'attenzione dell'utente. Queste raccomandazioni non sono limitative e non dispensano dal rispettare le regole elementari di prudenza.

- Conservare queste istruzioni d'uso all'interno del veicolo e farle leggere a chiunque possa installare il portabiciclette o guidare il veicolo con il portabiciclette installato.

- I portabiciclette deve essere utilizzato solo ed esclusivamente per il trasporto di biciclette.

- Tenere e utilizzare le cinghie in perfetto stato e non usarle per scopi diversi o con altri anelli di bloccaggio.

- Verificare il corretto serraggio delle parti delle biciclette trasportate (ruote, sella, ...). Togliere obbligatoriamente gli accessori amovibili delle biciclette (borraccia, fanali amovibili, pompa, etc.) per non rischiare di perderli.

- Deve essere rispettata la capacità di carico posteriore.

#### 1 – Montaggio delle cinghie superiori:

- Infilare le 2 cinghie superiori A negli appositi anelli della parte superiore.  
FARE ATTENZIONE AL SENSO DI PASSAGGIO.

#### 2 – Regolazione del portabiciclette:

- Regolare il numero X1 del braccio supporto bici in base alla tabella di omologazione del veicolo.

- Serrare di nuovo le maniglie.

- ACCERTARSI CHE, IN POSIZIONE SERRATA, IL BRACCIO SUPPORTO BICI SIA CORRETTAMENTE BLOCCATO.

#### 3 – Posizionamento del portabiciclette sul veicolo:

- Agganciare le 2 cinghie superiori sullo spigolo metallico superiore del portellone posteriore.

NON APPOGGIARE IL PORTABICICLETTE O LE CINGHIE SU SPOILER COMPOSITO (PLASTICA).

- Misurare la lunghezza L delle cinghie secondo le tabelle di omologazione del veicolo.

#### 4 - Controllo:

- Accertarsi che solo i manicotti M siano in appoggio su una parte sufficientemente solida della carrozzeria (paraurti, rinforzo, nervatura, vetro, etc ...) e che la resistenza dei punti d'aggancio delle cinghie sia ben salda.

- Accertarsi che nessun altro elemento del portabiciclette tocchi il veicolo. Per sicurezza, lasciare uno spazio di qualche centimetro fra carrozzeria e armatura del portabiciclette.

#### 5 – Montaggio delle cinghie laterali:

- Infilare le 2 cinghie laterali A negli anelli.

FARE ATTENZIONE AL SENSO DI PASSAGGIO.

#### 6 – Aggancio delle cinghie laterali sul veicolo:

- Agganciare le 2 cinghie laterali sullo spigolo metallico laterale del portellone posteriore.

- Attenzione: i passanti non devono circondare i manicotti N.

#### 7 – Montaggio delle cinghie inferiori:

- Passare le 2 cinghie inferiori A negli anelli della parte inferiore. FARE ATTENZIONE AL SENSO DI PASSAGGIO.

Aggancio sul veicolo: 7a) SUI LONGHERONI (la parte metallica sotto al veicolo) o 7b) SUL PORTELLONE POSTERIORE (spigolo metallico del portabagagli). NON APPOGGIARE O FISSARE SU PARTI IN PLASTICA.

#### 7a – Montaggio delle cinghie inferiori sui longheroni:

- Passare i 2 ganci B negli anelli formati dalle cinghie inferiori A.

- Agganciare le 2 cinghie inferiori sotto al veicolo su un longherone metallico o su ganci di metallo.

- Per non correre il rischio di provocare danni, fare attenzione a non mettere le cinghie troppo vicino alla marmitta. Il fissaggio sul paraurti non è consentito.

#### 7b – Montaggio delle cinghie inferiori sul portellone posteriore:

- Agganciare le 2 cinghie inferiori sullo spigolo metallico inferiore del portabagagli.

NON APPOGGIARE O FISSARE SU PARTI IN PLASTICA.

#### 8 – Serraggio delle cinghie:

- Tendere le cinghie per ottenere un perfetto posizionamento sul veicolo.

- Controllare il corretto serraggio dell'assieme, muovendo con forza il portabiciclette in tutte le direzioni: l'assieme non deve muoversi sul veicolo. In caso contrario, tendere di nuovo tutte le cinghie.

#### 9 – Montaggio delle cinghie di serraggio totale:

- Agganciare le cinghie di serraggio totale (rosse) C e D sull'armatura del portabiciclette.

#### 10 – Montaggio delle biciclette:

- Posizionare la prima bicicletta con pedaliera lato veicolo.

- Mettere le biciclette in senso invertito per evitare che i manubri siano d'ostacolo.

- Le biciclette devono essere correttamente ripartite sul portabiciclette in modo compatto e il più vicino possibile al veicolo. Il centro di gravità dell'assieme deve essere il più basso possibile, senza che le biciclette tocchino terra in caso di superamento di un ostacolo (dosso, ...).

- I carichi sporgenti dalle estremità del portabiciclette devono essere conformi alle disposizioni delle vigenti normative e devono essere correttamente fissati. Spetta all'utente conformarsi alle normative applicabili nei vari paesi in cui si circola. Es.: In Francia, il carico non deve superare m. 2,5 di larghezza complessiva.

- Fare attenzione a non mettere gli pneumatici delle biciclette troppo vicini al tubo di scappamento, in quanto il gas caldo che fuoriesce potrebbe danneggiarli.

Biciclette "da donna" e "ammortizzate"

A seconda della specificità del telaio della bicicletta, è possibile che questo non sia posizionato orizzontalmente, ma questo non riduce minimamente l'efficacia del suo fissaggio.

#### 11 – Cinghiatura delle biciclette:

- Fissare tassativamente il telaio delle biciclette con le cinghiette e serrare saldamente sull'armatura del portabiciclette. ATTENZIONE! QUESTE CINGHIE GARANTISCONO LA SICUREZZA DI UTENTE E PASSEGGERI.

#### 12 – Serraggio totale delle biciclette:

- Passare le cinghie di serraggio totale C e D (rosse) attraverso le ruote, in modo da impedire la caduta delle biciclette. -Le cinghie di serraggio totale garantiscono il posizionamento sicuro delle biciclette sull'armatura.

ATTENZIONE! QUESTE CINGHIE GARANTISCONO LA SICUREZZA DI UTENTE E PASSEGGERI.

#### 13 – Controllo di serraggio delle cinghie:

- Le cinghie inferiori del portabiciclette devono essere tese nuovamente.

- Verificare le altre cinghie per assicurare un'immobilizzazione perfetta.

- Controllare il corretto serraggio dell'assieme, muovendo le biciclette: non devono assolutamente muoversi sul portabiciclette. In caso contrario, tendere nuovamente tutte le cinghie.

- Evitare che le cinghie «oscillino» al vento.

#### 14 – Uso:

- Rispettare le normative vigenti e il Codice stradale.

- Un'installazione e un utilizzo impropri del prodotto possono avere conseguenze pericolose a danno dell'utente e dei passeggeri e comportare responsabilità personale.

#### ADEGUAMENTO PRATICO:

- A ogni utilizzo, prima della partenza e con regolarità durante il viaggio verificare la buona tenuta dell'assieme (viti, rotelle zigrinate, cinghie ...).

Dopo l'installazione e con regolarità durante il viaggio, verificare il fissaggio delle biciclette e del portabiciclette. All'occorrenza, serrare di nuovo.

ATTENZIONE! Il veicolo è più lungo, più alto e più largo. Occorre tenerne conto in fase di manovra.

- Si raccomanda una guida prudente: qualsiasi carico trasportato sul lato posteriore di un veicolo ne influenza il comportamento (curve, vento laterale, condizioni del manico stradale, retromarcia, curva stretta, etc.).

- Ridurre la velocità, soprattutto in curva, al passaggio di ostacoli e tener conto dell'aumentata distanza di frenata.

- Non utilizzare il portabiciclette su superfici sterrate o accidentate: le forti scosse rischierebbero infatti di danneggiare sia il portabiciclette che il veicolo.

IN CASO DI UTILIZZO IMPROPRIO O MANCATO RISPETTO DELLE CONSEGNE, L'UTENTE È IL SOLO RESPONSABILE.

- Non aprire il bagagliaio del veicolo o cui sia stato montato il portabiciclette.

- Si raccomanda di smontare il portabiciclette dopo l'uso, per evitare di urtare pedoni o automobilisti distratti.

- Non lasciare il portabiciclette sul veicolo negli impianti di lavaggio automatico, in particolare negli impianti a rulli.

- Tenere e conservare il portabiciclette in buono stato, riponendolo in modo adeguato e arrotolando le cinghie.

#### 15 – Visibilità:

- La targa e i fari devono restare ben visibili. Se questi ultimi fossero parzialmente coperti, installare una targa segnaletica provvista di luci.

- La targa deve essere conforme al Codice stradale.

# NEDERLANDS

U bent zodanig eigenaar geworden van een fietsdrager MOTTEZ, een product ontworpen en vervaardigd in Frankrijk.

Wij danken u voor uw keuze en wij wensen u volkomen tevredenheid over dit product.

Lees de gebruiksaanwijzing voor u het product gebruikt.

**De fietsdrager mag uitsluitend gebruikt worden op voertuigen die in de toepassingslijst vermeld worden.**

**Gewicht in lege toestand 4,5 kg / Maximumcapaciteit van de fietsdrager: 45 kg voor 3 fietsen.**

- Voor uw veiligheid en die van andere gebruikers en om te vermijden dat u aansprakelijk gesteld wordt, dient u de verschillende aanbevelingen die wij opgesteld hebben aandachtig te lezen; deze aanbevelingen zijn niet limitatief en ontstaan u niet van uw verplichting de basisregels inzake voorzichtigheid te respecteren.

- Bewaar deze gebruiksaanbevelingen in uw voertuig en stel ze ter beschikking van alle personen die mogelijk de fietsdrager gebruiken of een voertuig besturen waaraan de fietsdrager bevestigd is.

- De fietsdrager mag niet gebruikt worden voor het transport van andere voorwerpen dan fietsen.

- Houd en gebruik de riemen in perfecte staat, gebruik ze niet voor andere doeleinden

of met andere blokkeergespen.

- Controleer de goede aanspanning van de onderdelen van de fietsen die getransporteerd worden (banden, zaal, ...). De afneembare accessoires moeten verwijderd worden (bus, verwijderbare verlichting, pomp, enz.) omdat u ze anders mogelijk onderweg verliest.

- De laadcapaciteit aan de achterzijde moet gerespecteerd worden.

## 1 - Montage van de bovenste riemen:

- Stop de 2 bovenste riemen (A) in de gespen bovenaan.

LET OP DE RICHTING

## 2 - Instelling van de fietsdrager:

- Stel nummer X1 van de steunbeugel van de fietsdrager in overeenkomstig de toepassingstabel van uw voertuig.

- Zet de handvatten stevig vast.

- ZORG ERVOOR DAT DE BEUGEL IN VERGREINDELDE POSITIE STEVIG GEBLOKKEERD IS.

## 3 - Plaatsing van de fietsdrager op het voertuig:

- Bevestig de 2 bovenste riemen op de metalen rand aan de bovenkant de klep.

BEVESTIG DE FIETSDRAGER OP DE RIEMEN NOOIT OP EEN SPOILER UIT COMPOSITIE (PLASTIC).

- Meet de lengte (L) van de riemen overeenkomstig de toepassingstabel van uw voertuig.

## 4 - Controle:

- Zorg ervoor dat enkel de koppelstukken (M) op een voldoende stevig deel van de carrosserie (bumper, versieving, rib, ruit, enz...) steunen en dat de bevestigingspunten van de riemen stevig genoeg zijn.

- Zorg ervoor dat geen enkel ander deel van de fietsdrager met het voertuig in contact komt. Laat voor alle veiligheid een opening van enkele centimeters tussen de carrosserie en het frame van de fietsdrager.

## 5 - Montage van de laterale riemen:

- Stop de 2 laterale riemen (A) in de gespen.

LET OP DE RICHTING.

## 6 - Bevestiging van de laterale riemen op het voertuig

- Bevestig de 2 laterale riemen op de metalen rand aan de zijkant van de klep.

- Zorg ervoor dat gespen niet rond de koppelstukken (N) geplaatst worden

## 7 - Montage van de onderste riemen:

- Stop de 2 onderste riemen (A) in de gespen onderaan. LET OP DE RICHTING.

Bevestiging op het voertuig: 7a) OP DE LANGSLIGGERS (metalen deel onder het voertuig) of 7b) OP DE KLEP

(metalen rand van de koffer).

DE FIETSDRAGER MAG NOOIT OP EEN PLASTIC DEEL STEUNEN OF BEVESTIGD WORDEN

## 7a - Montage van de onderste riemen op de langsliggers:

- Stop de 2 haakjes (B) in de gespen die gevormd worden door de onderste riemen (A)

- Bevestig de 2 onderste riemen onder het voertuig op een metalen langsligger of metalen haken.

- Let erop dat u de riemen niet te dicht bij de knalpot plaatst om schade te vermijden.

Bevestiging aan de bumper is verboden.

## 7b - Montage van de onderste riemen op de klep:

- Bevestig de 2 onderste riemen op de metalen rand aan de

onderkant van de koffer.

DE FIETSDRAGER MAG NOOIT OP EEN PLASTIC DEEL

STEUNEN OF BEVESTIGD WORDEN.

## 8 - Aanspanning van de riemen:

- Span de riemen aan voor een perfecte plaatsing op het voertuig.

- Controleer de goede aanspanning van het geheel door de fietsdrager stevig in alle richtingen te bewegen, hij mag niet van zijn plaats komen. Indien dit wel zo is, moeten alle riemen opnieuw aangespannen worden.

## 9 - Montage van de extra veiligheidsriemen:

- Bevestig de extra veiligheidsriemen (rood) (C en D) op het frame van de fietsdrager.

## 10 - Plaatsing van de fietsen:

- Plaats de eerste fiets met de trappers aan de voertuigzijde.

- Plaats de fietsen in groepen van vijf zodat de stuurstangen elkaar niet hinderen.

- De fietsen moeten op een correcte manier over de fietsdrager verdeeld worden; zo dicht mogelijk bij elkaar en het

over obstakels (verkeersdrempels, ...) rijdt.

- Lasten die achter de fietsdrager uitsteken, moeten voldoen aan de voorschriften van de van kracht zijnde wetgeving en moeten goed vastgemaakt worden. De gebruiker moet ervoor zorgen dat wordt voldaan aan de normen die van kracht zijn in het land waar hij met het voertuig rijdt.

Bv. In Frankrijk mag de lading niet meer dan 2,5 m in de breedte uitsteken.

- Let erop dat u de fietsbanden niet te dicht bij de uitlaat plaatst, om beschadiging door hete uitlaatgassen te voorkomen.

Damesfietsen en fietsen met ophanging

Althankelijk van de eigenschappen van uw fietsframe, kan het gebeuren dat dit niet horizontaal geplaatst wordt, maar dit maakt de bevestiging hiervan niet minder efficiënt.

## 11 - Aanspanning van de fietsen:

- U moet de frames van de fietsen met de riemen bevestigen en deze stevig op het frame van de fietsdrager vastmaken.

OPGELET: DEZE RIEMEN VORMEN EEN GARANTIE VOOR UW VEILIGHEID.

## 12 - Volledige aanspanning van de fietsen:

- Stop de extra veiligheidsriemen (C en D) (rood) door de wielen: op de manier kan uw fiets niet vallen.

- Ze zorgen ervoor dat de fietsen op het frame blijven staan.

OPGELET: DEZE RIEMEN VORMEN EEN GARANTIE VOOR UW VEILIGHEID.

## 13 - Controle van de riemaanspanning:

- De onderste riemen van de fietsdrager moeten opnieuw aangespannen worden.

- Controleer of de andere riemen perfect aangespannen zijn.

- Controleer de goede aanspanning van het geheel door de fietsen te bewegen, ze mogen niet van hun plaats komen.

Indien dit wel zo is, moeten alle riemen opnieuw aangespannen worden.

- Laat de riemen niet in de wind "wapperen".

## 14 - Gebruik:

- Respecteer de van kracht zijn bepalingen en de wegcode

- We benadrukken dat een verkeerde installatie of een verkeerd gebruik gevaarlijke gevolgen kan hebben voor uzelf en derden en u hiervoor aansprakelijk gesteld kan worden.

## UW RIJGEDRAG AANPASSEN:

- Bij elk gebruik moet u voor het vertrek en onderweg regelmatig de goede aanspanning van het geheel controleren

(schroeven, wieljes, riemen...).

- De bevestiging van de fiets en fietsdrager moet nadat ze werd uitgevoerd en onderweg regelmatig gecontroleerd worden. Indien nodig opnieuw aanspannen.

OPGELET: uw voertuig wordt langer en breder, houd daar rekening mee bij het uitvoeren van uw manoeuvres.

- Rijd voorzichtig: alle ladingen die achter, hoger een voertuig getransporteerd worden beïnvloeden het gedrag van het voertuig (bochten, zijwind, wegdek, achteruit rijden, scherpe bochten, enz.).

- Maitig uw snelheid, vooral in bochten en als u over obstakels rijdt en houd rekening met een toename van de remafstand.

- Gebruik de fietsdrager niet op terreinen of onregelmatig terrein: de zware schokken kunnen ertoe leiden dat uw

fietsdrager of voertuig beschadigd wordt.

ALLEEN U BENT AANSPRAKELIJK IN GEVAL VAN EEN VERKEERD GEBRUIK OF NIET-NALEVING VAN DE AANBEVELINGEN.

- Open de koffer van het voertuig niet als de fietsdrager geplaatst is.

- Het wordt aanbevolen de fietsdrager na gebruik te verwijderen zodat u geen voetgangers of verstooide automobilisten in het gedrang brengt.

- Laat de fietsdrager in goede staat, berg hem op een correcte manier op en rol de riemen op.

## 15 - Zichtbaarheid:

- De nummerplaat en lichten moeten zichtbaar blijven, ingeval deze laatste gedeeltelijk bedekt worden, moet u een volledige signaalfiteplaat met lichten plaatsen.

- Uw nummerplaat moet voldoen aan de vereisten van de wegcode.

# PORTUGUÊS

Acabou de adquirir um porta-bicicletas MOTTEZ, um produto concebido e fabricado em França. Agradecemos a sua escolha, esperando que esta lhe traga inteira satisfação. Ler obrigatoriamente o folheto antes de qualquer utilização.

**Peso vazio 4.5 kg / Capacidade máxima do porta-bicicletas: 45 kg para 3 bicicletas.**

O porta-bicicletas só deve ser utilizado nos veículos indicados na lista de afectação.

- Para sua segurança e a dos outros utentes, e de forma a evitar que a sua responsabilidade seja comprometida, leia atentamente as diversas recomendações que preparamos à sua atenção; Estas recomendações não são limitativas e não dispensa do respeito das regras elementares da prudência.

- Conserve estas recomendações de utilização no seu veículo e dê-as a ler a toda a pessoa susceptível de instalar o porta-bicicletas ou de conduzir o veículo com este último.

- O porta-bicicletas só deve ser utilizado para transportar bicicletas.

- Manter e utilizar tensores em perfeito estado, não utilizá-los em outras utilizações ou com outros anéis de bloqueio.

- Verificar o aperto correcto das peças das bicicletas transportadas (rodas, selim, ...), é obrigatório retirar os acessórios amovíveis das bicicletas (bidão, luzes amovíveis, bomba, etc.) risco de perda.

- A capacidade da carga traseira deve ser respeitada.

**1 – Montagem dos tensores superiores:** - Enfiar os 2 tensores superiores A nos anéis do topo. ATENÇÃO AO SENTIDO DE PASSAGEM.

**2 – Ajuste do porta-bicicletas:**

- Ajustar o número X1 arco suporte de bicicletas de acordo com a tabela de afectação do seu veículo.

- Voltar a apertar as pegas

- ASSEGURAR-SE QUE EM POSIÇÃO BLOQUEADA, O ARCO FICA BEM BLOQUEADO.

**3 – Colocação do porta-bicicletas no veículo:**

- Engatar os 2 tensores superiores na aresta metálica superior da porta traseira.

NUNCA APOIAR O PORTA-BICICLETAS OU OS TENSORES SOBRE UM AILERON COMPÓSITO (PLÁSTICO).

- Medir o comprimento L dos tensores de acordo com as tabelas de afectação do seu veículo.

**4 – Controlo:**

- Assegurar-se que apenas as mangas M estão em apoio sobre uma parte suficientemente sólida da carroçaria (para-choques, rebriço, nervura, vidro, etc...) e da boa resistência dos pontos de engate dos tensores.

- Assegurar-se que nenhuma outra parte do porta-bicicletas toca no veículo. For segurança, deixar um intervalo de alguns centímetros entre a carroçaria e a armação do porta-bicicletas.

**5 – Montagem dos tensores laterais:**

- Enfiar os 2 tensores laterais A nos anéis.

ATENÇÃO AO SENTIDO DE PASSAGEM.

**6 – Fixação dos tensores laterais no veículo:**

- Fixar os 2 tensores laterais na aresta metálica lateral da porta traseira.

- Atenção os passantes não devem rodear as mangas N.

**7 – Montagem dos tensores inferiores:**

- Passar os 2 tensores inferiores A nos anéis de baixo. ATENÇÃO AO SENTIDO DE PASSAGEM

Fixação ao veículo: 7a) NAS LONGARINAS (parte metálica de baixo do veículo) Ou 7b) NA PORTA TRASEIRA (aresta metálica da bagageira).

NUNCA APOIAR, FIXAR NUMA PARTE PLÁSTICA.

**7a – Montagem dos tensores inferiores em longarinas:**

- Passar os 2 ganchos B nos anéis formados pelos tensores inferiores A

- Engatar os 2 tensores inferiores de baixo do veículo sobre uma longarina metálica ou ganchos em metal.

- Assegure-se que não coloca os tensores demasiado perto do tubo de escape, risco de danificação.

Fixação ao para-choques interdita.

**7b – Montagem dos tensores inferiores sobre a porta traseira :**

- Engatar os 2 tensores inferiores sobre a aresta metálica inferior da bagageira.

NUNCA APOIAR, FIXAR NUMA PARTE PLÁSTICA.

**8 – Aperto dos tensores:**

- Esticar os tensores para um perfeito funcionamento sobre o veículo.

- Controlar o bom aperto do conjunto mexendo fortemente o porta-bicicletas em todos os sentidos, não se deve deslocar sobre o veículo. Caso contrário voltar a esticar todos os tensores.

**9 – Montagem dos tensores de aperto total:**

- Engatar os tensores de aperto total (vermelho) C e D sobre a armação do porta-bicicletas.

**10 – Montagem das bicicletas:**

- Colocar a primeira bicicleta com a pedaleira do lado do veículo.

- Colocar as bicicletas paralelamente e em sentidos opostos para não ser incomodado pelos guiadores

- As bicicletas devem ser correctamente reparadas no porta-bicicletas, de maneira compacta e o mais perto possível do veículo. O centro de gravidade do conjunto deve ser o mais baixo possível, sem que as bicicletas possam tocar no chão ao ultrapassar um obstáculo (lomba, ...).

- As cargas que ultrapassam as extremidades do porta-bicicletas devem obedecer às prescrições da regulamentação vigente e devem estar fixadas de forma adequada. Cabe ao utilizador conformar-se com as normas aplicáveis em cada país de circulação.

Ex: Em França, a carga não deve ultrapassar 2.5 m de largura fora o todo.

- Assegure-se que não coloca os pneus das bicicletas demasiado perto da saída do tubo de escape, os gases de escape quentes podem danificá-los.

Bicicletas "de senhora" e "de quadro suspenso"

Segundo a especificidade do quadro da bicicleta, é possível que este não fique posicionado horizontalmente, mas isso não prejudica a eficácia da sua fixação.

**11 – Tensão das bicicletas:**

- Fixar obrigatoriamente os quadros das bicicletas com tensores, apertar firmemente sobre a armação do seu porta-bicicletas.

ATENÇÃO: A SUA SEGURANÇA É GARANTIDA POR ESTES TENSORES.

**12 – Aperto total das bicicletas:**

- Passar os tensores de aperto total C e D (vermelho) através das rodas: eles

impedem a perda das bicicletas.

- Asseguram a conservação das bicicletas sobre a armação.

ATENÇÃO: A SUA SEGURANÇA É GARANTIDA PELOS TENSORES.

**13 – Controlo aperto dos tensores:**

- Os tensores inferiores do porta-bicicletas devem ser esticados.

- Verificar os outros tensores para uma perfeita imobilização.

- Controlar o bom aperto da totalidade mexendo as bicicletas, não se devem mexer sobre o porta-bicicletas. Caso contrário esticar todos os tensores.

- Não deixar os tensores << ondujar >> ao vento.

**14 – Uso:**

- Respeitar os regulamentos em vigor e o código da estrada.

- Chamamos a sua atenção para o facto que uma má instalação, uma má utilização podem engendrar consequências perigosas para si e para outrem, comprometendo assim a sua responsabilidade.

**ADAPTAR A SUA CONDUÇÃO:**

- Em cada utilização, verificar antes da partida e regularmente durante o trajecto, a boa conservação do conjunto

(parafusos, moletas, tensores ...).

As fixações das bicicletas e do porta-bicicletas devem ser verificadas após a colocação, e regularmente durante toda a viagem. Voltar a apertar se necessário.

ATENÇÃO: O seu veículo é maior, mais altura e mais largo, tenha isso em conta durante as manobras.

- Conduza com prudência: toda a carga transportada na traseira de um veículo afecta o seu comportamento (curvas, vento lateral, revestimento do pavimento, marcha atrás, curva apertada, etc.).

- Reduzir a velocidade, em especial nas curvas, na passagem de obstáculos e ter em conta o aumento da distância de travagem

- Não utilizar o porta-bicicletas em caminhos todo-o-terreno ou acidentados: os fortes abalos poderão danificar o seu porta-bicicletas e o seu veículo.

APENAS A SUA RESPONSABILIDADE SERÁ COMPROMETIDA EM CASO DE UTILIZAÇÃO INCORRECTA OU DE DESRESPEITO DAS INSTRUÇÕES.

- Não abrir a bagageira de um veículo equipado de um porta-bicicletas.

- Recomenda-se que retire o porta-bicicletas após a utilização, de forma a não surpreender um peão ou um automobilista distraído.

- Nunca deixar o porta-bicicletas no veículo aquando das lavagens automáticas, nomeadamente de rolos.

- Manter e conservar o porta-bicicletas em bom estado, arrumá-lo de forma adequada enrolando os tensores.

**15 – Visibilidade:**

- A matrícula e os faróis devem permanecer visíveis, se estes últimos estiverem parcialmente escondidos: instalar uma placa de sinalização completa com faróis.

- A sua matrícula deve estar em conformidade com o código da estrada.

Zakupili Państwo bagażnik na rowery MOTTEZ. Został zaprojektowany i wyprodukowany we Francji. Dziękujemy Państwu za wybór naszego produktu i mamy nadzieję, że w pełni Państwa zadowolili. Przed każdym użyciem należy bezwzględnie przeczytać ulotkę.

**Waga netto 4,5 kg / Maksymalna ładowność bagażnika: 45 kg dla 3 rowerów.**

Bagażnik nie może być używany w innych pojazdach, niż te wymienione w wykazie pojazdów kompatybilnych. Aby zachować Państwa bezpieczeństwo oraz innych użytkowników i nie narażać Państwa na ponoszenie odpowiedzialności, prosimy o uważne przeczytanie przygotowanych przez nas zaleceń; lista zaleceń nie jest wyczerpująca i nie zwalnia Państwa z obowiązku przestrzegania podstawowych zasad ostrożności.

Prosimy przestrzegać niniejsze zalecenia użytkownika w pojeździe i zapoznać z nimi każdą osobę, która będzie montować bagażnik lub prowadzić pojazd z zamontowanym bagażnikiem.

Bagażnik może być wykorzystywany wyłącznie do przewozu rowerów.

Utrzymywac i stosowac pasy w dobrym stanie, nie używac ich w innych celach lub z innymi kłamiami blokującymi.

Należy sprawdzić właściwe dokręcenie części przewożonych rowerów (koła, siodełka, itp.), należy bezwzględnie usunąć zdejmowalne akcesoria rowerów (bidon, zdejmowalne oświetlenie, pompka, itp.), istnieje ryzyko ich utraty.

Należy przestrzegać dopuszczalnego obciążenia tylny osi.

**1 - Montaż górnych pasów:**

- Przełożyć 2 górne pasy A przez górne kłamiy. UWAGA NA KIERUNEK PRZEKŁADANIA.

**2 - Regulacja bagażnika:**

- Wyregulować numer X1 luku wspomnika na rowery zgodnie z tabelą odniesienia dla Państwa pojazdu.
- Dokręcić uchwyty.
- UPEWNIĆ SIĘ, ŻE W POZYCJI ZAMKNIĘTEJ ŁUK JEST WŁAŚCIWIE ZABLOKOWANY.

**3 - Zamontowanie bagażnika na pojeździe:**

- Przymocować 2 górne pasy do górnej metalowej listwy kłamiy bagażnika samochodu. NIGDY NIE MOCOWAĆ BAGAŻNIKA LUB PASÓW DO SPOJLERA WYKONANEGO Z KOMPozyTU (PLASTIKU).
- Odmierzyć długość L pasów, zgodnie z tabelami odniesienia dla Państwa pojazdu.

**4 - Kontrola:**

- Upewnić się, czy nakładki M oparte są na wystarczająco wytrzymałej części nadwozia (zderzak, element wzmacniający, listwa, szyba, itp.) oraz czy punkty zaczepienia pasów mają właściwą wytrzymałość.
- Upewnić się, że żadna inna część bagażnika nie styka się z pojazdem. Dla bezpieczeństwa, należy pozostawić kilkucentymetrowy odstęp pomiędzy nadwoziem a korpusem bagażnika.

**5 - Montaż pasów bocznych:**

- Przełożyć 2 boczne pasy A przez kłamiy. UWAGA NA KIERUNEK PRZEKŁADANIA.

**6 - Mocowanie bocznych pasów do pojazdu:**

- Przymocować 2 boczne pasy do bocznej metalowej listwy kłamiy bagażnika samochodu.
- Uwaga, pierścienie na zakończeniach pasa nie mogą opasywać nakładek N.

**7 - Montaż pasów dolnych:**

- Przełożyć 2 pasy dolne A przez dolne kłamiy. UWAGA NA KIERUNEK PRZEKŁADANIA. Mocowanie do pojazdu: 7a) DO PODŁUŻNICY (metalowa część pod pojazdem) lub do 7b) TYLNEJ KLAPY (metalowa listwa bagażnika samochodu). NIGDY NIE DOCISKAĆ, NIE MOCOWAĆ DO PLASTIKOWEJ CZĘŚCI.

**7a - Montaż dolnych pasów do podłużnic:**

- Przełożyć 2 haki B przez pętle utworzoną z dolnych pasów A.
- Zamocować 2 dolne pasy do metalowej podłużnicy pod pojazdem lub metalowych haków.
- Należy uważać, aby nie umieszczać pasów zbyt blisko rury wydechowej, ponieważ mogą ulec uszkodzeniu. Zakazane jest mocowanie do zderzaka.

**7b - Montaż dolnych pasów do tylnej kłamiy bagażnika samochodu:**

- Przymocować 2 dolne pasy do dolnej metalowej listwy bagażnika samochodu. NIGDY NIE DOCISKAĆ, NIE MOCOWAĆ DO PLASTIKOWEJ CZĘŚCI.

**8 - Zaciśnięcie pasów:**

- Naprężyć pasy, aby ułożyć je w dobrej pozycji na samochodzie.
- Sprawdzić mocowanie całości poruszając mocno we wszystkie strony bagażnikiem na rowery, nie może przemieszczać się na samochodzie. W przeciwnym przypadku, należy ponownie naprężyć wszystkie pasy.

**9 - Montaż pasów mocujących konstrukcję:**

- Zaczepić pasy mocujące (czerwone) C i D do konstrukcji bagażnika na rowery.

**10 - Montaż rowerów:**

- Ustawić pierwszy rower, z zespołem pedałów umieszczonym od strony pojazdu.
- Umieścić rowery naprzemiennie, aby kierownice nie przeszkadzały w czynnościach.
- Rowery muszą być właściwie rozmieszczone na bagażniku, w sposób zwarty i jak najbliższej pojazdu. Środek ciężkości całości powinien znajdować się jak najniżej, przy czym nie wolno dopuszczać do kontaktu ładunku z szosą, zwłaszcza przy nierównościach na drodze (np. progi zwalniające, itd.).
- Jeśli ładunek wystaje poza krawędzie bagażnika na rowery, powinien spełniać wymogi obowiązujących przepisów i być dobrze przymocowany. Użytkownik ma obowiązek przestrzegać miejscowych norm w zakresie przewożenia ładunków obowiązujących w kraju, w którym przemieszcza się samochodem.
- Np.: We Francji, ładunek nie może przekraczać 2,5 m całkowitej szerokości.
- Należy uważać, aby nie ustawić opon rowerów zbyt blisko wylotu rury wydechowej, ponieważ gorące gazy mogą je uszkodzić.

W zależności od specyfikki swojej ramie roweru, to jest możliwe, że nie jest ustawiona poziomo, ale to nie zmniejsza skuteczności jego utrwalenia.

**11 - Mocowanie rowerów pasami:**

- Należy bezwzględnie zamocować ramy rowerów za pomocą pasów, docisnąć mocno do konstrukcji bagażnika na rowery. UWAGA: TE PASY GWARANTUJĄ PASTWA BEZPIECZEŃSTWO.

**12 - Mocowanie rowerów:**

- Przełożyć pasy mocujące C i D (czerwone) przez koła: zabezpieczają rowery przed wypadnięciem.
- Zapewniają przymocowanie rowerów do konstrukcji bagażnika. UWAGA: TE PASY GWARANTUJĄ PASTWA BEZPIECZEŃSTWO.

**13 - Kontrola docięnięcia pasów:**

Należy ponownie naciągnąć dolne pasy bagażnika na rowery.

- Należy sprawdzić pozostałe pasy, tak, aby rowery były całkowicie unieruchomione.
- Należy sprawdzić właściwe zamocowanie całości poruszając rowerami, nie mogą przesuwać się na bagażniku. W przeciwnym przypadku należy ponownie naciągnąć wszystkie pasy.
- Nie pozwolili, aby pasy „łatały” na wietrze.

**14 - Użytkowanie:**

- Należy stosować się do obowiązujących przepisów i kodeksu ruchu drogowego.
- Zwracamy uwagę, że niewłaściwy montaż, nieodpowiednie użytkowanie mogą mieć niebezpieczne skutki dla Państwa i innych użytkowników, za które ponosić będą Państwo odpowiedzialność.

**DOSTOSOWAĆ STYL JAZDY:**

- Przy każdym użytkowaniu bagażnika, przed wyjazdem i regulamie w trakcie podróży, należy sprawdzić właściwe mocowanie całości (śruby, krążki, pasy, itd.).  
Mocowanie rowerów i bagażnika na rowery należy sprawdzać po załadunku i regulamie w trakcie podróży. Ponownie dokręcić w razie konieczności.

UWAGA: pojazd jest dłuższy i szerszy, wyższy- należy o tym pamiętać przy manewrowaniu.

- Należy prowadzić samochód zachowując ostrożność: każdy ładunek przewożony z tyłu samochodu ma wpływ na jego zachowanie na drodze (zakręty, boczny wiatr, nawierzchnia drogi, bieg wsteczny, ciasny zakręt, itp.).  
- Należy ograniczyć prędkość, zwłaszcza na zakrętach, przy przejeżdżaniu przez nierówności i uwzględnić dłuższą drogę hamowania.

- Nie użytkować bagażnika na drogach terenowych lub uszkodzonych: silne wstrząsy mogą uszkodzić bagażnik i pojazd. SA PASTWEM W PEŁNI ODPOWIEDZIALNI ZA SKUTKI NIEWŁAŚCIWEGO UŻYTKOWANIA LUB NIEPRZESTRZEGANIA ZALECEŃ.

- Nie otwierać bagażnika pojazdu, gdy zamontowany jest bagażnik na rowery.

- Zaleca się demontaż bagażnika na rowery po każdym użytkowaniu, aby nie spowodować zagrożenia dla pieszych lub rozstrzęgniętych kierowców.

- Nigdy nie pozostawiać bagażnika zamontowanego na pojeździe podczas mycia w myjni automatycznej, zwłaszcza wyposażonej w obrótowe szczotki.

- Konserwować i utrzymywać bagażnik na rowery w dobrym stanie, przechowywać z odpowiednio zwiniętymi paskami.

**15 - Widoczność:**

- Tablica rejestracyjna i światła muszą pozostać widoczne, gdy są częściowo zasłonięte: zamontować pełną tablicę ostrzegawczą ze światłami.
- Tablica rejestracyjna musi być zgodna z przepisami ruchu drogowego.

# LIETUVOS

Jūs įsigijote MOTTEZ dviračių laikiklį, projektuotą ir pagamintą Prancūzijoje. Prieš naudodamiesi būtinai perskaitykite instrukciją.

**Nepakrauto laikiklio svoris yra 4.5kg / maksimalus pakrovimo svoris 45kg (ne daugiau 3 dviračių).** Naudoti tik ant tų automobilių, kurie nurodyti sąrašė (paskutiniame instrukcijos lape).

Jūs bei aplinkinių saugumui rekomenduojame laikytis mūsų paruoštas montavimo rekomendacijas.

Laikiklis gali būti naudojamas tik dviračių transportavimui. Prieš kiekvieną montavimą patikrinkite

tvirtinimo diržus ar jie tinkamos kondicijos naudoti. Galima naudoti tik komplekte esančius tvirtinimo

diržus. Patikrinkite ar dviračio komponentai tinkamai pritvirtinti (ratai, vairas, sėdynė ir t.t.). Nuimkite nuo

dviračio papildomai tvirtinamus aksesusarus – žibintus, butelio laikiklį ir kt, nes transportavimo metu gali būti pamesti.

## 1 – Viršutinių diržų pritvirtinimas.

Pertraukite abu viršutinius diržus A per viršutinę sagtis. Atkreipkite dėmesį į pertraukimo kryptį!

## 2 – Dviračių laikiklio sureguliojimas.

Sureguliuokite dviračio laikiklio formą pagal savo automobilį reguliuodami X1svirtį. Užtvirtinkite rankenas. Įsitinkinkite, kad laikančios atramos yra užtvirtintos.

## 3 – Dviračių laikiklio montavimas ant automobilio.

Prikabinkite abu viršutinius diržus už viršutinio metalinio bagažinės krašto. (Niekada nemontuokite dviračių laikiklio ar diržų ant plastikinės (ar negamyklinės) apdailos (angl. Spoiler). Išmatuokite atstumą L remdamiesi automobilio tinkamumo lentele (paskutinis puslapis) pagal savo automobilio modelį.

## 4 – Patikrinimas.

Patikrinkite kad į automobilio korpusą remtūsi tik alkūninės apsaugos M. Taip pat patikrinkite diržų tvirtumą tvirtinimo taškuose. Įsitinkinkite, kad kitos laikiklio dalys nesiliečia su automobiliu.

## 5 – Šoninių diržų montavimas.

Pertraukite abu šoninius tvirtinimo diržus per sagtis. Atkreipkite dėmesį į pertraukimo kryptį.

## 6 – Šoninių diržų montavimas prie automobilio.

Prikabinkite abu šoninius tvirtinimo diržus prie šoninio metalinio bagažinės krašto. Įsitinkinkite, kad kilpos neišlytų per alkūninės apsaugas N.

## 7 – Apatinių diržų montavimas.

Pertraukite apatinius tvirtinimo diržus A pro apatines sagtis. Atkreipkite dėmesį į pertraukimo kryptį. Montavimas prie automobilio: 7a) turinčio abi kilpas automobilio tempimui kairėje ir dešinėje. 7b) tvirtinimas prie apatinės bagažinės dangčio dalies. (Niekada netvirtinkite prie plastikinių apdailos detalių)

## 7a – Apatinių diržų tvirtinimas prie kilpų skirtų automobilio tempimui.

Perkiškite du kablius B per skylės esančias laikikliuose A. Prikabinkite diržus prie automobilio metalinių kilpų. Įsitinkinkite, kad diržai nėra per arti išmetimo vamzdžio.

## 7b – Apatinių diržų tvirtinimas prie bagažinės apačios.

Prikabinkite abu tvirtinimo diržus prie metalinės bagažinės apačios krašto. Nekabinkite už plastmasinių detalių.

## 8 – Diržų sutvirtinimas.

Įtempkite diržus, kad laikiklis tvirtai stovėtų ant automobilio. Stumkite dviračių laikiklį į skirtingas puses, jis neturėtų judėti. Jeigu juda, patikrinkite diržus iš naujo.

## 9 – C ir D diržų montavimas.

Pritaisykite C ir D diržus prie laikiklio rėmo kaip nurodyta.

## 10 – Dviračių uždėjimas.

Uždėkite pirmą dviratį taip, jog dviračio pusė, kurioje yra grandinė būtų atsukta į automobilį. Kitus dviračius montuokite analogiškai tik pakeisdami dviračio kryptį, kad rankenos tarpusavyje nekontaktuotų. Dviračiai turi būti uždėti tvarkingai, kuo arčiau automobilio, be to dviračiai negali liesti žemės. Įsitinkinkite, kad dviračių padangos nėra per arti išmetimo vamzdžio.

Dviratis "ponia" ir "sustabdytas"

Priklausomai nuo jūsų dviračio rėmo specifiką, tai yra įmanoma, kad jis yra ne horizontaliai, bet tai nesumenkina jo fiksavimo efektyvumą.

## 11 – Dviračių sutvirtinimas.

Pritvirtinkite dviračių rėmus prie dviračių laikiklio naudodami juodus dirželius esančius ant laikiklio.

## 12 – Galutinis dviračių sutvirtinimas.

Pervertkite diržus C ir D tarp ratų ir sutvirtinkite tarpusavyje.

## 13 – Diržų sutvirtinimas.

Dar kartą patikrinkite visus diržus, jei būtina sutvirtinkite, įsitinkinkite, kad visa konstrukcija nejuda. Nepalikite kabangių diržų.

## 14 - Naudojimas.

Pasitinkinkite KET prieš važiavimą ar atitinką jūsų konstrukcija reikalavimus.

## Vairavimo adaptacija

Prieš kiekvieną važiavimą pasitinkinkite ar laikiklis yra tvarkingas, ar tvirtai pritvirtintas, ar neatsileido diržai. Laikiklis turi būti reguliariai tikrinamas kelionės metu taip pat.

Atkreipkite dėmesį, jog dabar jūsų automobilis yra ilgesnis, didesnis ir platesnis. Vairuokite atsargiai, sumažinkite greitį ties posūkiais ir kelio nelygumais. Nenaudokite laikiklio žvyrkelyje ar duobėtame kelyje – tik jūs esate atsakingas už saugumą! Neatidarinkite bagažinės su pakrautu laikikliu. Nuimkite laikiklį prieš naudodamiesi automatine plovykla.

## 15 - Matomumas

Automobilio numeriai ir galiniai žibintai privalo išlikti matomi.

Du har just köpt en cykelhållare av märket MOTTEZ, en produkt konstruerad och tillverkad i Frankrike. Vi tackar dig för detta val, som vi hoppas kommer att ge dig full tillfredsställelse. Notisen måste läsas innan anordningen tas i bruk.

## **Tomvikt 4,5 kg / cykelhållarens maximala kapacitet: 45 kg för 3 cyklar.**

- För din och andra trafikanters säkerhet och för att undvika att ställas till svars, läs noggrant igenom de rekommendationer som vi formulerat för dig; dessa rekommendationer är inte begränsande och fritar dig inte från kravet att respektera grundläggande säkerhetsregler.
- Spara dessa användningsrekommendationer i bilen och låt varje person som kan komma att installera cykelhållaren eller köra bilen med cykelhållaren påstått.
- Cykelhållaren får bara användas på de fordon som anges i användningslistan.
- Se till att de använda remmarna är i perfekt skick; använd dem inte för några andra syften
- Monterera ett cykelns delar (hjul, sadel,...) är ordentligt åtdragna; borttagbara tillbehör (vattenflaska, borttagbar lampa, pump, etc.) måste tas bort (för att inte riskera att förlora dem).
- Lastkapaciteten bak skall respekteras.

### **1 – Montering av de övre remmarna:**

- Trä i de 2 övre remmarna A i de övre öglorna.
- OBSERVERA GENOMFÖRINGSRIKTNINGEN

### **2 – Inställning av cykelhållaren:**

- Ställ in numret X1 på cykelstödbågen enligt din bils användningstabell.
- Dra åt handtaget igen.
- SE TILL ATT BÅGEN ÄR ORDENTLIGT BLOCKERAD I LAST LÅGE.

### **3 – Montering av cykelhållaren på bilen:**

- Fäst de 2 övre remmarna på bakluckans övre metallkant
- TRYCK ALDRIG CYKELHÅLLAREN ELLER REMMARNAS MOTEN SPOILER AV KOMPOSITMATERIAL (PLAST).
- Mät längden L på remmarna enligt din bils användningstabell.

### **4 - Kontroll:**

- Se till att endast muffarna M stöder på en tillräckligt stadig del på karosseriet (stötfångare, stag, förstärkning, ruta, etc...)
- och att hållfastheten är god i remmarnas fästpunkter.
- Se till att ingen annan del av cykelhållaren berör bilen. Lämna, av säkerhetsskäl, några centimeter mellan karosseriet och cykelhållarens stomme.

### **5 - Montering av sidoremmarna:**

- Trä i de 2 sidoremmarna A i öglorna.
- OBSERVERA GENOMFÖRINGSRIKTNINGEN

### **6 - Infästning av sidoremmarna på bilen:**

- Fäst de 2 sidoremmarna på metallkanten på sidan i bakluckan.
- Observera att hållorna inte skall omsluta muffarna N.

### **7 – Montering av de undre remmarna:**

- Trä i de 2 undre remmarna A i de nedre öglorna. OBSERVERA GENOMFÖRINGSRIKTNINGEN
- Infästning på bil: 7a) PÅ RAMBALKARNA (metallisk del under bilen) eller 7b) PÅ BAKLUCKAN (metallkant på bagageutrymme).
- TRYCK ELLER FÄST ALDRIG PÅ EN PLASTDEL.

### **7a - Montering av undre remmar på rambalkar:**

- För in de 2 krokarna B i öglorna bildade av de undre remmarna A.
- Fäst de 2 undre remmarna under bilen på en rambalk eller på metallkrokar.
- Se till att inte placera remmarna för nära avgasröret, skaderisk
- Infästning får inte ske på stötfångarna

### **7b - Montering av undre remmar på baklucka:**

- Fäst de 2 undre remmarna på bagageutrymmet inre metallkant.
- TRYCK ELLER FÄST ALDRIG PÅ EN PLASTDEL.

### **8 - Åtdragning av remmarna:**

- Spänn remmarna för att få en perfekt positionering på bilen.
- Kontrollera åtdragningen av helheten genom att röra cykelhållaren energiskt i alla riktningar; den ska inte flytta sig på bilen. Spänn annars om remmarna.

### **9 - Montering av totalspännremmarna:**

- Fäst totalspännremmarna (röda) C och D på cykelhållarens stomme.

### **10 - Påsättning av cyklar:**

- Placera den första cykeln med pedastället mot fordonet.
- Placera cyklarna med styrena åt var sitt håll så styrena inte kommer i vägen för varandra.
- Cyklarna skall fördelas lämpligt på cykelhållaren, på kompakt sätt och placeras så nära bilen som möjligt. Helhetens tyngdpunkt skall vara så låg som möjligt, utan att cyklarna kan beröra marken vid körning över gupp (fartfinner,...).
- De laster som skjuter ut över cykelhållarens ändrar skall uppfylla föreskrifterna i gällande bestämmelser och vara ordentligt infästa. Det åligger användaren att anpassa sig till gällande normer, i varje land som han/hon kör i.
- Exempel: I Frankrike får lasten inte ha en total bredd på över 2,5 m.
- Placera inte cykeldäcken för nära avgasutloppet, eftersom heta avgaser kan skada dem.
- Cykel dam och suspenderade
- Beroende på cykelramens specifika utformning kan det hända att den inte är placerad vägrätt, vilket på intet sätt reducerar infästningens effektivitet.

### **11 - Reminfästning av cyklar:**

- Cykelramarna måste fästas med hjälp av småremmar och dras åt stadigt på cykelhållarens stomme.
- OBSERVERA: DIN SÄKERHET GARANTERAS AV DESSA REMMAR

### **12 - Totalåtdragning av cyklarna:**

- Dra totalåtdragningsremmarna C och D (röda) genom hjulen: de hindrar cyklarna från att ramla av.
- De håller kvar cyklarna mot stommen.
- OBSERVERA: DIN SÄKERHET GARANTERAS AV DESSA REMMAR

### **13 - Kontroll av remåtdragning:**

- De undre remmarna på cykelhållaren skall spännas om.
- Kontrollera att de övriga remmarna säkerställer en fullständig kvarhållning.
- Kontrollera riktig åtdragning av helheten genom att röra på cyklarna; de skall inte gå att röra på cykelhållaren. Spänn annars om remmarna.
- Låt inte remmarna « flyta » i vinden.

### **14 - Användning:**

- Respektera gällande bestämmelser och vägtrafikförordningen.
- Vi uppmanar dig på att en felaktig installation eller en felaktig användning kan få allvarliga följder för dig själv och andra, och att du kan ställas till svars.

### **ANPASSA KÖRNINGEN:**

- Vid varje användning, kontrollera före avfärden och regelbundet under färden, att enheten sitter stadigt (skruvar, trissor, remmar ...).
- Infästningarna av cyklarna och cykelhållaren skall kontrolleras efter insättning, och regelbundet under resans gång. Dra åt igen vid behov.
- OBSERVERA: Din bil blir längre, högre och bredare; tänk på det vid manövrerna.
- Kör försiktigt: All transporterad last bak i fordonet påverkar dess beteende (kurvor, sidovind, vägbeläggning, backning, tvära kurvor, etc.).
- Sänk hastigheten, i synnerhet i kurvor, vid körning över hinder och beakta de ökade bromssträckorna.
- Använd inte cykelhållaren vid körning i terräng eller på branta vägar: De kraftiga stötarna riskerar att skada både cykelhållaren och bilen.
- ENDAST DU SJÄLV KOMMER ATT STÄLLAS TILL SVARS VID FELAKTIG ANVÄNDNING ELLER BRISTANDE RESPEKT AV FÖRESKRIFTERNA.
- Öppna inte bagageluckan på bilen när cykelhållaren är monterad.
- Du bör demontera cykelhållaren efter användning, för att inte en ouppmärksam fotgängare eller bilist skall råka illa ut.
- Låt aldrig cykelhållaren sitta kvar på bilen vid bilvätt i automat, i synnerhet med tvåtrullar.
- Håll cykelhållaren i gott skick, förvara den på lämpligt sätt med remmarna hoprullade.

### **15 - Att synas:**

- Nummerskyften och bakljusen skall förbli synliga; om de senare är partiellt övertäckta: installera en komplett signalplatta med bakljus.
- Din nummerskyft måste uppfylla kraven i vägtrafikförordningen.

- Ce porte-vélos ne convient qu'aux véhicules de cette liste  
 - Fixation sur becquet interdit  
 - Ne pas appuyer ou accrocher sur des parties non-métalliques

X1 = POSITION CRABOTS ARCEAU VELOS

7a = fixation inférieure sur longeron

Lmm = LONGUEUR DES SANGLES SUPERIEURES

7b = fixation inférieure sur hayon

MISE A JOUR JUIN 2025

# A025PMON

ATTENTION : Porte-vélos interdit sur véhicule avec becquet

MOTTEZ				A025PMON 3 vélos			
Véhicule	Modèle	Année début	Année fin	X1	Lmm	7a	7b
<b>ALFA ROMEO</b>							
145	145	1994	2001	5	580		X
147	147	2006	2011	5	410		X
GIULIA	GIULIA	2015		5	400		X
MITO	MITO + MITO vpc	2008	2018	5	390		X
<b>AUDI</b>							
A3	A3	1996	2003	5	350	X	
A4	A4 (2) avant	2001	2008	5	430		X
A4	A4 (5)	2015		5	505		X
A6	A6 (3) avant	2004	2011	5	420		X
A6	ALLROAD QUATTRO (3)	2006	2012	5	430		X
<b>BMW</b>							
SERIE 1	SERIE 1 E81 3 PORTES	2007	2012	5	440		X
SERIE 1	SERIE1 E87 5 PORTES	2004	2011	5	440		X
SERIE 3	SERIE 3 E36	1991	1997	5	370		X
SERIE 4	SERIE 4 G22	2020		5	470		X
SERIE 5	SERIE 5 E34	1988	1996	5	440		X
<b>CHEVROLET - DAEWOO</b>							
AVEO	AVEO	2008	2011	5	315		X
AVEO 2	AVEO (2)	2011	2015	5	370		X
CITY EXPRESS	CITY EXPRESS	2014		5	650		X
CRUZE	CRUZE	2009	2015	3	425		X
CRUZE	CRUZE SW	2012	2015	5	490		X
TRAX	TRAX	2012	2015	5	410		X
<b>CITROEN</b>							
BERLINGO	BERLINGO	2000	2012	5	450	X	
BERLINGO	BERLINGO (2)	2006	2018	5	470	X	
BERLINGO 3	BERLINGO (3)	2018		5	490	X	
C2	C2	2003	2009	5	375	X	
C3	C3 (1)	2002	2009	5	415	X	
C3	C3 (3)	2016	2019	5	420	X	
C3	C3 (3) phase 2	2020	2024	4	400	X	
C4	C4 (1)	2004	2010	5	420	X	
C4 X	C4 X (E-C4 X)	2022		4	380	X	
C5	C5 (2)	2008	2017	5	715	X	
JUMPY	JUMPY 3 + COMBI	2016	2018	5	355	X	
NEMO	NEMO + NEMO COMBI	2007	2018	6	460	X	
SAXO	SAXO	1996	2005	5	400	X	
XSARA	XSARA PICASSO	1999	2011	5	550	X	
<b>DACIA</b>							
LOGAN	LOGAN (2)	2012		5	460	X	
SANDERO	SANDERO (1)	2008	2012	5	650	X	
SANDERO	SANDERO (3)	2020		4	630	X	
SANDERO	SANDERO STEPWAY (1)	2009	2012	5	650	X	
SANDERO	SANDERO STEPWAY (3)	2020		4	630	X	
DUSTER	DUSTER (1)	2010	2017	5	425	X	
DUSTER	DUSTER (2)	2018	2024	4	525	X	
LODGY	LODGY (1)	2012		5	430	X	
LODGY	LODGY STEPWAY (1)	2014		5	430	X	
SPRING	SPRING	2021	2024	4	520	X	

MOTTEZ				A025PMON 3 vélos			
Véhicule	Modèle	Année début	Année fin	X1	Lmm	7a	7b
<b>DS</b>							
<b>FIAT</b>							
BRAVO	BRAVO (2)	2007	2015	5	530		X
DOBLO	DOBLO (2)	2006	2018	5	405	X	
PALIO	PALIO WEEK END	1998	2002	4	500	X	
PANDA	PANDA (3) + 4x4	2012		5	480		X
600	SEICENTO	1998	2008	5	325		X
TALENTO	TALENTO (2)	2016		5	630		X
UNO	UNO	1984	1998	5	270		X
500	500 (2)	2007	2020	5	470		X
500	500 (3)	2020		4	485		X
<b>FORD</b>							
B MAX	BMAX	2012	2017	5	430		X
C MAX	C MAX (2)	2010	2019	5	420	X	
ESCORT	ESCORT BREAK MK5	1992	1995	5	510		X
FIESTA	FIESTA (3) MK4	1995	2002	5	600	X	
FIESTA	FIESTA (4) MK5	2002	2008	4	360	X	
FIESTA	FIESTA (5) MK6	2008	2017	4	280	X	
FOCUS	FOCUS (1)	1998	2007	5	420		X
FOCUS	FOCUS (1) CLIPPER	1998	2005	4	335	X	
FOCUS	FOCUS (2)	2004	2011	4	645	X	
FOCUS	FOCUS (3)	2011	2018	5	520		X
FOCUS	FOCUS (4)	2018		5	480		X
FUSION	FUSION	2002	2013	5	415	X	
KA	KA (1)	1999	2008	3	440	X	
MONDEO	MONDEO (2)	2000	2007	6	1165	X	
S-MAX	S-MAX (1)	2006	2015	4	415	X	
TOURNEO	TOURNEO CUSTOM (1-2)	2012		5	550	X	
TRANSIT	TRANSIT CONNECT (3)	2022		5	425	X	
TRANSIT	TRANSIT CUSTOM	2012	2023	5	550	X	
TRANSIT	TRANSIT CUSTOM (2)	2023		5	350	X	
<b>HONDA</b>							
CRV	CRV (3)	2006	2011	5	590	X	
<b>HYUNDAI</b>							
i 10	i 10 (3)	2019		4	360		X
i 20	i 20 (1)	2008	2014	5	330		X
i 30	i 30 (1)	2007	2012	5	400		X
ix 20	ix 20	2010	2018	5	400		X
MATRIX	MATRIX	2001	2009	5	400	X	
TUCSON	TUSCON (1)	2004	2009	5	425		X
TUCSON	TUCSON (3)	2015		5	470	X	
<b>JAGUAR</b>							
XE	XE	2015		5	400		X
XF	XF (X260)	2008	2015	5	500		X

MOTTEZ				A025PMON 3 vélos			
Véhicule	Modèle	Année début	Année fin	X1	Lmm	7a	7b
<b>KIA</b>							
CARNIVAL	CARNIVAL (1)	1999	2006	5	585	X	
CARNIVAL	CARNIVAL (2)	2006	2011	5	480	X	
CEED	CEED (1)	2006	2012	5	370		X
CEED	CEED SW (1)	2006	2012	5	615		X
CERATO	CERATO	2004	2007	5	370		X
RIO	RIO (2)	2005	2011	5	415	X	
SPORTAGE	SPORTAGE (2)	2004	2010	5	480		X
SPORTAGE	SPORTAGE (4)	2016		4	690	X	
PICANTO	PICANTO (1)	2004	2011	5	370	X	
VENGA	VENGA	2009	2018	4	360		X
<b>LADA</b>							
NOVA / NIVA	NOVA / NIVA	1995	2013	5	400	X	
<b>LANCIA</b>							
YPSILON	YPSILON (1 - 2)	1996	2011	5	430		X
<b>MAZDA</b>							
3	3 (1) (BK)	2003	2009	3	255	X	
3	3 (2) (BL)	2009	2013	5	485	X	
3	3 (4) BERLINE (BP)	2019		5	385		X
6	6 (2) WAGON	2008	2012	4	450	X	
CX-7	CX-7	2006	2012	5	495		X
CX-60	CX-60	2022		4	495		X
<b>MERCEDES</b>							
B	B (1)	2005	2011	5	390		X
C	C (1)	1993	2000	5	530	X	
GLC	GLC (2) COUPE	2023		4	780	X	
GLE	GLE (2) COUPE	2020		5	960	X	
VITO	VITO (1)	1996	2003	5	600	X	
<b>MG</b>							
EHS	EHS	2018	2024	4	415		X
<b>MITSUBISHI</b>							
ASX	ASX (1)	2010	2021	5	430		X
COLT	COLT (6-7)	2000	2013	5	370		X
COLT	COLT (8)	2023		5	445	X	
OUTLANDER	OUTLANDER (4)	2024		5	475	X	
<b>NISSAN</b>							
JUKE	JUKE (1)	2010	2019	4	370		X
QUASHQAI	QUASHQAI (1)	2007	2013	5	350	X	
QUASHQAI	QUASHQAI +2 (1)	2007	2013	5	400	X	
MICRA	MICRA (3)	2003	2010	5	540	X	
MICRA	MICRA (4)	2010	2017	5	345		X
NOTE	NOTE (1)	2005	2012	5	420	X	
NV200	NV200	2009		5	650		X
NV300	NV300	2016		5	630		X
PATHFINDER	PATHFINDER	2006	2016	5	420	X	
PIXO	PIXO	2009	2014	5	390		X
PRIMERA	PRIMERA (3)	2001	2007	5	1140	X	
TOWNSTAR	TOWNSTAR	2021		5	450		X

MOTTEZ				A025PMON 3 vélos			
Véhicule	Modèle	Année début	Année fin	X1	Lmm	7a	7b
<b>OPEL</b>							
ADAM	ADAM	2013		5	415		X
AGILA	AGILA (1)	1999	2008	5	605		X
AGILA	AGILA (2)	2006	2016	5	395		X
ASTRA	ASTRA (3)	2004	2010	3	270		X
ASTRA	ASTRA (2) BREAK	1999	2004	5	350		X
COMBO	COMBO CARGO (4)	2019		5	445		X
COMBO	COMBO LIFE	2018		5	480		X
CORSA	CORSA (2) B	1993	2003	4	230		X
CORSA	CORSA (4) D	2006	2014	4	405		X
CORSA	CORSA (5) E	2014	2019	4	440		X
CORSA	CORSA (6) F	2019		4	355		X
KARL	KARL	2015	2018	4	405		X
MERIVA	MERIVA (1)	2003	2010	5	640		X
SIGNUM	SIGNUM	2003	2008	4	645		X
VECTRA	VECTRA (3) C	2002	2009	5	1140		X
VIVARO	VIVARO (2)	2014	2019	5	630		X
VIVARO	VIVARO (3)	2019		5	385		X
ZAFIRA	ZAFIRA (1)	1999	2005	5	345		X
ZAFIRA	ZAFIRA LIFE-e	2019		5	470		X
<b>PEUGEOT</b>							
106	106	1992	2003	5	415		X
205	205	1984	1996	5	515		X
206	206 + 206 PLUS	1998	2013	4	355		X
207	207	2006	2012	5	380		X
207	207 SW	2007	2013	5	435		X
208	208	2012	2019	5	440		X
208	208 (2) Electric-style	2019		4	360		X
306	306	1993	2002	5	515		X
307	307	2001	2008	5	345		X
307	307 SW	2002	2008	5	425		X
407	407 SW BREAK	2004	2011	5	615		X
EXPERT	EXPERT (2)	2007	2016	5	335		X
EXPERT	EXPERT (3)	2016		5	385		X
PARTNER	PARTNER	1997	2018	5	450		X
PARTNER	PARTNER (3) XL	2018		5	440		X
PARTNER	PARTNER Tepee	2006	2018	5	475		X
RIFTER	RIFTER	2018		5	510		X
TRAVELLER	TRAVELLER	2016		5	335		X

MOTTEZ				A025PMON 3 vélos			
Véhicule	Modèle	Année début	Année fin	X1	Lmm	7a	7b
<b>RENAULT</b>							
CLIO	CLIO (1)	1990	1999	5	290		X
CLIO	CLIO (3)	2005	2014	4	380		X
CLIO	CLIO (5)	2019		5	445		X
KANGOO	KANGOO (1-2)	1999	2020	5	445		X
KANGOO	KANGOO (3)	2021		5	620		X
KANGOO	KANGOO VAN (3)	2021		5	450		X
KOLEOS	KOLEOS (1)	2008	2016	5	730		X
LAGUNA	LAGUNA (2)	2001	2007	5	1120		X
LAGUNA	LAGUNA (3)	2007	2015	5	960		X
MEGANE	MÉGANE (1)+CLASSIC	1995	2003	5	495		X
MEGANE	MÉGANE (1) BREAK	1995	2003	5	480		X
MODUS	MODUS (1)	2004	2008	5	440		X
SCENIC	SCENIC (1)	1996	2003	5	500		X
TRAFFIC	TRAFFIC (3)	2014		5	630		X
TWINGO	TWINGO (1)	1992	2012	5	450		X
TWINGO	TWINGO (2)	2007	2014	5	400		X
<b>SEAT / CUPRA</b>							
ALHAMBRA	ALHAMBRA (1)	1996	2010	5	480		X
ALTEA	ALTEA	2004	2015	5	655		X
ALTEA	ALTEA XL + FREETRACK	2006	2015	5	435		X
AROSA	AROSA	1997	2004	5	400		X
ATECA	ATECA	2016		4	390		X
CORDOBA	CORDOBA (2)	2002	2009	5	340		X
IBIZA	IBIZA (3-4)	2002	2017	3	270		X
IBIZA	IBIZA (4) SC	2008	2017	4	330		X
IBIZA	IBIZA (5)	2017		4	330		X
LEON	LEON (2)	2005	2012	3	205		X
TERRAMAR	TERRAMAR	2024		4	550		X
TOLEDO	TOLEDO (2)	1999	2005	5	970		X
<b>SKODA</b>							
FABIA	FABIA (1)	1999	2007	4	345		X
FABIA	FABIA (2-3)	2007	2021	4	375		X
FABIA	FABIA (1-2-3) COMBI	1999	2022	4	315		X
KAROQ	KAROQ	2017		5	670		X
KODIAQ	KODIAQ (1)	2017	2024	5	590		X
OCTAVIA	OCTAVIA (1-2) COMBI/SCOUT	1999	2013	4	455		X
ROOMSTER	ROOMSTER	2006	2015	5	505		X
SUPERB	SUPERB (1)	2001	2008	5	435		X

MOTTEZ				A025PMON 3 vélos			
Véhicule	Modèle	Année début	Année fin	X1	Lmm	7a	7b
<b>SUZUKI</b>							
ALTO	ALTO (6)	2009	2018	5	370		X
CELERIO	CELERIO	2015		5	370		X
SWIFT	SWIFT (2) + SPORT	2004	2011	4	430		X
SWIFT	SWIFT (3)	2010	2017	4	430		X
SWIFT	SWIFT (4) + SPORT	2017	2024	4	430		X
WAGON	WAGON R et R+	1998	2012	5	370		X
<b>TESLA</b>							
MODEL 3	MODEL 3	2028		5	270		X
<b>TOYOTA</b>							
AVENSIS	AVENSIS (1) (T210/T220)	1997	2002	5	1140		X
COROLLA	COROLLA (9) (E120/E130)	2002	2007	5	500		X
COROLLA	COROLLA VERSO (2-3)	2001	2009	5	420		X
PROACE	PROACE VERSO	2018		5	330		X
URBAN CRUISER	URBAN CRUISER	2009	2014	5	440		X
VERSO	VERSO	2009	2018	5	415		X
YARIS	YARIS (1-2)	1999	2011	5	315		X
<b>VOLKSWAGEN</b>							
BORA	BORA	1998	2005	5	440		X
BORA	BORA BREAK	1998	2005	5	310		X
CADDY	CADDY 3 + CADDY MAXI	2004	2015	4	455		X
FOX	FOX	2003	2015	5	540		X
GOLF	GOLF (2)	1983	1992	5	580		X
GOLF	GOLF (3-4)	1991	2004	5	370		X
GOLF	GOLF BREAK (4)	1997	2002	5	310		X
GOLF	GOLF BREAK (5)	2003	2008	5	505		X
GOLF	GOLF SW (6)	2009	2014	4	380		X
GOLF	GOLF PLUS	2005	2014	5	465		X
JETTA	JETTA (2-3)	1984	1999	5	490		X
LUPO	LUPO	1998	2005	5	400		X
PASSAT	PASSAT (3)	1988	1993	5	330		X
PASSAT	PASSAT (4-5)	1993	2055	5	440		X
PASSAT	PASSAT (8) + GTE	2019		4	400		X
PASSAT	PASSAT BREAK (4)	1993	1996	5	310		X
POLO	POLO (2)	1990	1994	5	250		X
POLO	POLO (3)	1994	2001	5	465		X
POLO	POLO (4) + CROSS	2001	2009	5	405		X
POLO	POLO (5) + CROSS	2009	2017	5	370		X
POLO	POLO (6)	2017		5	370		X
TOURAN	TOURAN (1)	2003	2010	5	430		X
TOURAN	TOURAN (2)	2010	2015	4	390		X
TOURAN	TOURAN (2) CROSS	2011	2013	4	390		X
TOURAN	TOURAN (3)	2015		4	390		X
TRANSPORTE R	TRANSPORTER (5-6)	2010		5	550		X
VENTO	VENTO	1992	1998	5	330		X