

# Green Mover 2

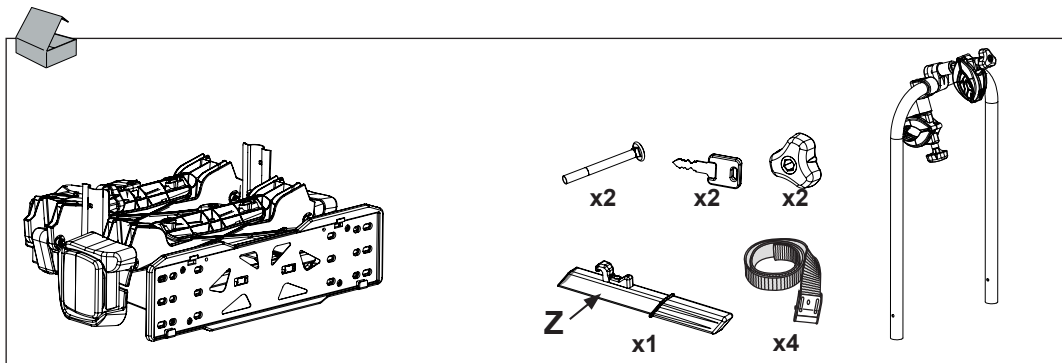
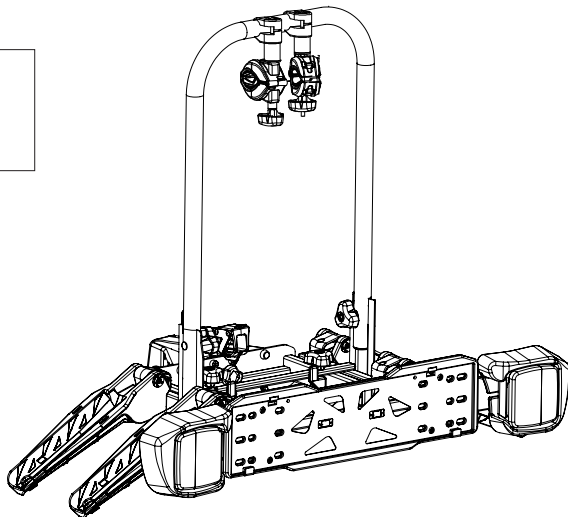
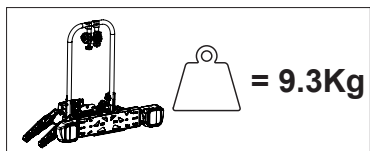
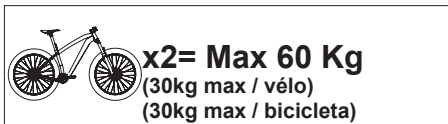
Green Valley®  
Smart mobility

Cod:160.682

Rev 06-20



## Instructions



(FR) Veuillez lire la notice avant de procéder au montage de votre porte-vélos sur la boule d'attelage de votre véhicule.  
(ES) Por favor, lea las instrucciones antes de montar el portabicicletas en la bola de remolque de su vehículo.  
(IT) Vogliate leggere il manuale, prima di installare il portabiciclette sul gancio di traino della vostra vettura.  
(GB) Please read the manual before installing the bike carrier on the tow bar of your vehicle.

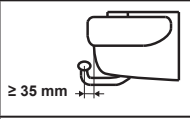
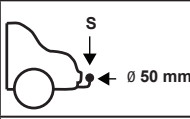

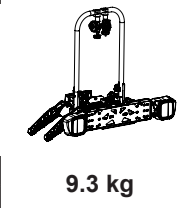

Charge autorisée sur le porte vélo = Poids autorisé sur l'attelage (S) Poids du porte vélos (9.3 Kg)

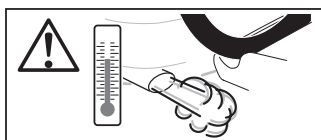
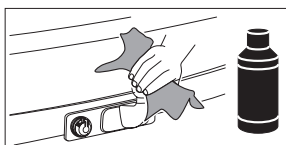
Carga autorizada en el portabicicletas = Peso autorizado en el enganche (S) - Peso del portabicicletas (9.3 Kg)

Peso Autorizzato sul portabici = Peso autorizzato sul gancio di traino (S) - Peso del portabicicletta (9.3 Kg)

Authorized load on the bike rack = Authorized weight on the tow (S) - Weight of bicycle rack (9.3 Kg)



		
<b>S</b>		<b>2</b>  max
50 kg		Max 40 Kg
60 Kg		Max 50 Kg
65 Kg		Max 55 Kg
70 Kg		Max 60 Kg
75 Kg		Max 60 Kg
80 Kg >		Max 60 Kg



(FR) Vérifier que la boule d'attelage est exempte de poussière ou d'huile, et qu'elle est en bon état.

Certains fabricants protègent leurs boules d'attelage à l'aide d'un revêtement peinture.

Si le porte-vélos ne se monte pas correctement, annuler l'opération et prendre contact auprès d'un revendeur Green Valley.

(ES) Limpie el enganche antes de cada uso.

Comprobar que la bola de enganche esté libre de polvo o aceite y que esté en buen estado.

Algunos fabricantes protegen sus bolas de enganche con un revestimiento de pintura.

Si el portabicicletas no se monta correctamente, cancelar la operación y ponerse en contacto con un detallista Green Valley.

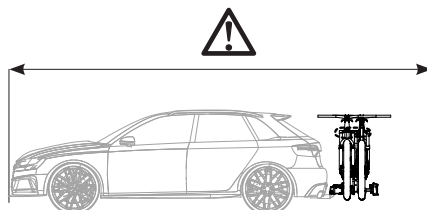
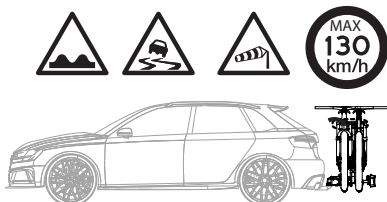
(IT) Verificare che il gancio traino sia pulito ed in buono stato.

Alcuni produttori di gancio traino proteggono il loro gancio di traino con della vernice, il suo spessore potrebbe compromettere il montaggio, nel caso eliminarla. In caso di problemi di montaggio, contattare il distributore Green Valley.

(GB) Check that the tow hook is clean and in good condition.

Some manufacturers of tow hooks protect their tow hook with paint: its thickness could affect the mounting of the bike carrier, in this case remove it.

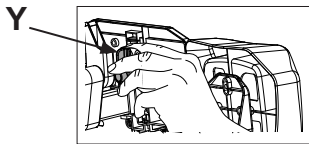
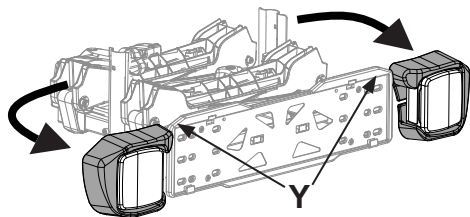
For any mounting problems contact the Green Valley distributor.



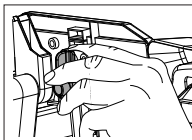
# I

(FR) INSTRUCTIONS DE MONTAGE DU PORTE-VÉLOS  
(ES) INSTRUCCIONES DE MONTAJE PARA PORTABICICLETAS  
(IT) ISTRUZIONI DI MONTAGGIO DEL PORTABICICLETTE  
(EN) BICYCLE CARRIER ASSEMBLY INSTRUCTIONS

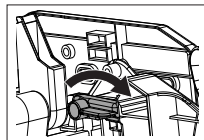
1



A

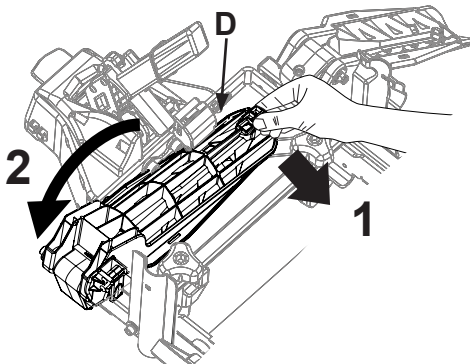
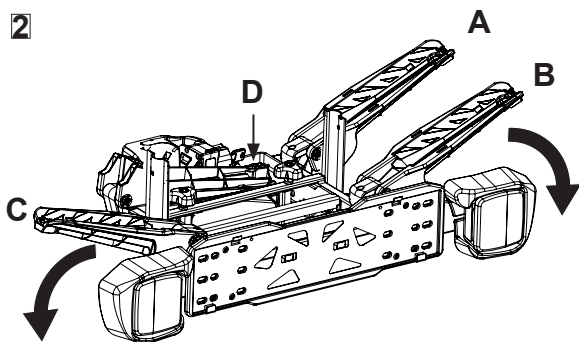


B



CLICK!

2



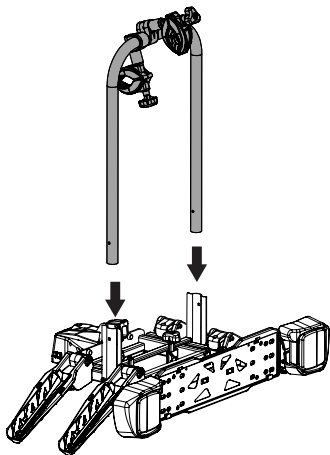
(FR) Pour ouvrir le support avant (D), tirez-le dans le sens de la flèche (1) puis l'ouvrez (2) comme indiqué sur le schéma de droite .

(ES) Abra los soportes de la rueda hasta el fondo, para abrir el soporte delantero (D), será necesario tirar de él hacia la dirección de la flecha (1) y luego abrirlo (2) como se muestra en la imagen de la derecha .

(IT) Aprire i supporti ruota fino a fondo corsa, per poter aprire il supporto anteriore (D), sarà necessario tirarlo verso il senso della freccia (1) poi aprirlo (2) come indicato nell'immagine di destra .

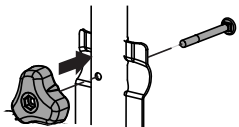
(EN) Open the wheel supports until the end of the stroke, in order to open the front support (D), it will be necessary to pull it towards the direction of the arrow (1) then open (2) as shown in the image on the right.

3

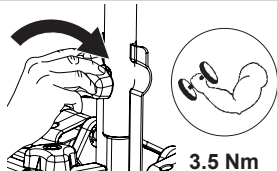


4

A

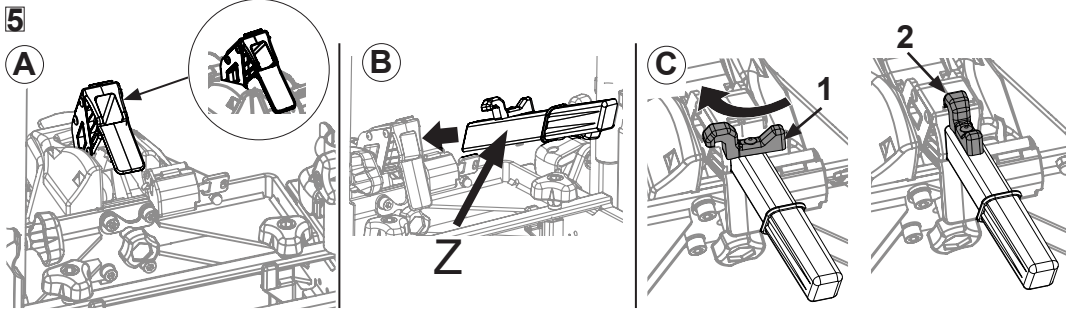


B



3.5 Nm

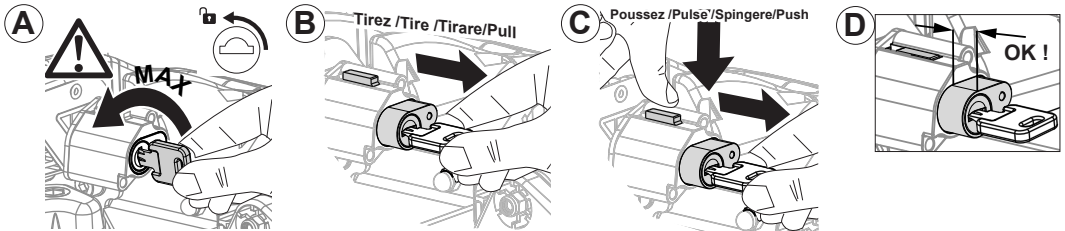
(FR) Pour l'installation du porte-vélos sur la boule d'attelage, toujours se positionner du côté des feux du porte-vélos.  
 (ES) Para instalar el portabicicletas en la bola de remolque, siempre párese en el lado de la luz del portabicicletas.  
 (IT) Per installare il portabicicletta sul gancio di traino, posizionarsi dal lato dei fanali.  
 (EN) To install the bike carrier on the tow ball, always stand on the light side of the bike carrier.



(FR) Prenez le levier (Z) et insérez-le à fond, tournez la fixation (1) comme indiqué dans la phase C pour l'accrocher à la pièce (2).  
 (ES) Tome la palanca (Z) e introdúzcala hasta el fondo, gire la fijación (1) como se indica en la fase C para engancharla a la pieza (2).  
 (IT) Prendere la leva (Z) e inserirla fino a fondo corsa, ruotare il fissaggio (1) come indicato in fase C per agganciarlo al particolare (2).  
 (EN) Take the lever (Z) and insert it all the way down, turn the fixing (1) as indicated in phase C to fit it to the part (2).



(FR) Dans le cas où le levier serait positionné abaissé (= fermé), veuillez suivre les étapes suivantes avant de procéder à l'installation de votre porte-vélos sur la boule d'attelage. Sinon, allez directement à l'étape 5.  
 (ES) En caso de que la palanca esté en la posición bajada (= cerrada), por favor siga los siguientes pasos antes de instalar su portabicicletas en la bola de enganche. De lo contrario, vaya directamente al paso 5.  
 (IT) Nel caso in cui la leva è in posizione abbassata (= chiusa) seguire le fasi seguenti prima di procedere all'installazione del vostro portabicicli sul gancio di traino. Altrimenti proseguire alla fase 5.  
 (EN) In case the lever is in the lowered (= closed) position, please follow the following steps before installing your bike carrier on the tow ball. Otherwise, go directly to step 5.



(FR) Insérez et tournez la clé dans le sens indiqué. Tirez la clé pour faire sortir légèrement le loquet rouge comme indiqué dans la phase B. En même temps, poussez le bouton, puis relâchez la clé de verrouillage (le mécanisme doit rester en place).

**ATTENTION : Assurez-vous que le loquet rouge soit bien visible. Cela signifie que le levier peut être relevé.**

(ES) inserte y gire la llave en la dirección indicada. Tire de la llave para extender ligeramente el cilindro como se muestra en el paso B. Al mismo tiempo, pulse el botón y suelte la llave de bloqueo (el mecanismo debe permanecer en su lugar).

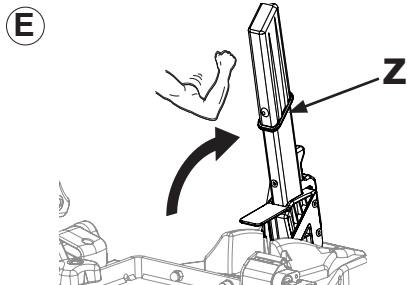
**PRECAUCIÓN: Asegúrese de que el pestillo es claramente visible. Esto significa que la palanca puede ser levantada.**

(IT) Inserire la chiave e ruotarla nel senso indicato. Tirare la chiave in modo da fare fuoriuscire il barilotto rosso, simultaneamente premere il tasto e rilasciare la chiave. (Il meccanismo deve rimanere in posizione estratta).

**ATTENZIONE: Assicuratevi che il nottolino rosso sia chiaramente visibile ( fase D), prima di sollevare la leva.**

(EN) Insert and turn the key in the direction indicated. Pull the key to slightly extend the cylinder as shown in step B. At the same time, push the button and release the locking key (the mechanism must remain in place).

**CAUTION: Make sure the red part is clearly visible (step D). This means that the lever can be raised.**



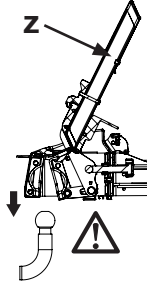
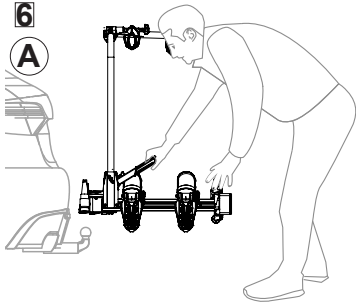
(FR) Relevez le levier (Z) énergiquement.  
 (ES) Levantar la palanca (Z) **energicamente**  
 (IT) Alzare **energicamente** la leva (Z).  
 (EN) Raise the lever (Z) **energetically**



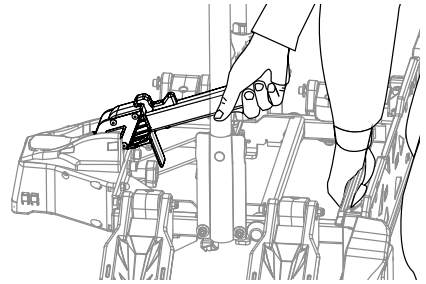
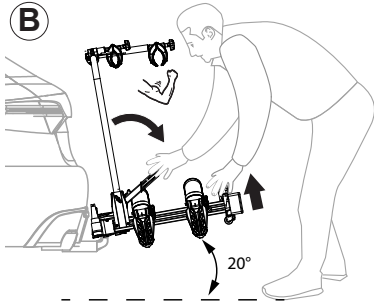
(FR) Des problèmes de compréhension ? Scanner le QR code pour voir la vidéo d'installation du produit sur la boule d'attelage.  
 (ES) Alguna duda? Escanea el código QR para ver el video de instalación del producto en el enganche del remolque.  
 (IT) Qualche dubbio? Scansionare il QR code per vedere il video di installazione del prodotto sulla sfera di fissaggio  
 (EN) Any doubts? Scan the QR code to see the installation video of the product on the towbar



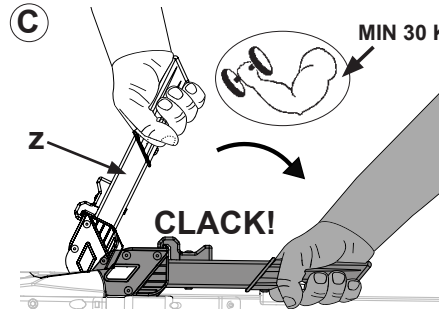
**(FR) MONTAGE DU PORTE-VÉLOS SUR LE VÉHICULE**  
**(ES) MONTAJE DEL PORTABICICLETAS EN EL VEHICULO**  
**(IT) INSTALLAZIONE DEL PORTABICICLETTA SUL VEICOLO**  
**(EN) INSTALLATION OF THE BICYCLE CARRIER ON THE VEHICLE**



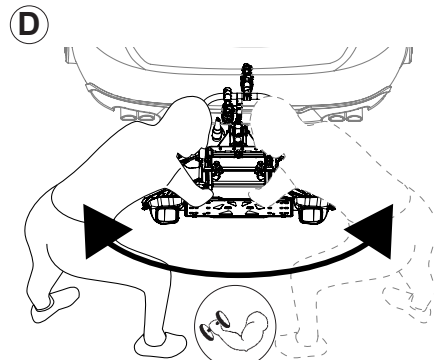
- (FR)** Positionnez le porte-vélos sur la boule d'attelage en maintenant le levier **(Z)** en position levée.  
 Si vous ne pouvez pas soulever le levier, voir page 4.
- (ES)** Posicionar el porta bicicletas sobre la bola de enganche, manteniendo la palanca **(Z)** en posición elevada.  
 Si no puede levantar la palanca, vea la página 4.
- (IT)** Posizionare il prodotto sul gancio di traino, mantenendo la leva **(Z)** in posizione sollevata.  
 Se non è possibile sollevare la leva, vedere la pagina 4.
- (EN)** Place the bike holder on the towbar, while keeping the lever **(Z)** raised. If you cannot lift the lever, see page 4.



- (FR)** Relevez légèrement l'arrière du porte-vélos (angle d'environ 20°).
- (ES)** Inclinar ligeramente el porta bicicletas hacia arriba (un ángulo de al menos 20°).
- (IT)** Inclinare leggermente il retro del portabici verso l'alto (angolo minimo 20°).
- (EN)** Slightly lower the rear of the bike holder upwards (20° angle at least).

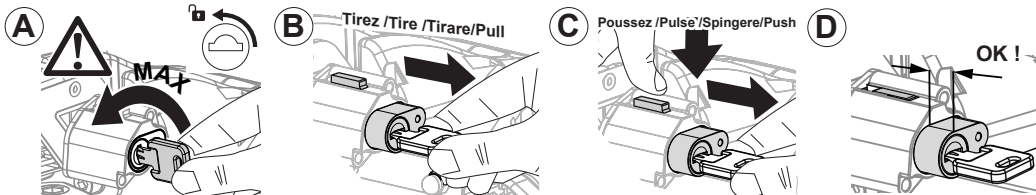


- (FR)** Baissez le levier **(Z)** en exerçant une contre-force de 30kg  
 S'il est trop difficile de baisser le levier pour verrouiller le porte-vélos, s'aider d'une deuxième personne pour effectuer le montage.
- (ES)** Bajar la palanca **(Z)** ejerciendo una presión de 30 kg  
 Si es demasiado difícil bajar la palanca para bloquear el porta bicicletas, solicitar la ayuda de una segunda persona para llevar a cabo la instalación.
- (IT)** Abbassare la leva **(Z)** esercitando una forza di almeno 30 kg  
 Se è troppo difficile abbassare la leva per bloccare il portabici, richiedere l'aiuto di una seconda persona.
- (EN)** Lower the lever by exerting a 30kg counterforce  
 If it is too difficult to lower the lever **(Z)** to lock the bike holder get a second person to help you mount it.



- (FR)** Tester la bonne fixation du porte-vélos, en essayant de le faire pivoter énergiquement de gauche à droite : s'il est bien fixé, il ne doit pas pivoter.  
 -> Si il pivote, voir l'étape 6. Répéter l'étape 6 jusqu'à ce que le porte-vélos ne pivote plus lors de votre test de bonne fixation.  
 -> Si il ne pivote pas, aller directement à l'étape 7.
- (ES)** Probar la fijación correcta del portabiciquetas, tratando de girarlo con energía de izquierda a derecha; si el producto no gira, se fija correctamente.  
 -> Si gira, realice mira 6. Repita el paso 6 hasta que el portabiciquetas ya no gire durante su prueba de sujeción buena.  
 -> Si no gira, vaya directamente al paso 7.
- (IT)** Testare il corretto fissaggio del portabici, cercando di farlo ruotare energicamente da destra a sinistra; se il prodotto non ruota è fissato correttamente.  
 -> Se ruota andare alla fase 6.  
 Ripetere la fase 6 fino a quando il prodotto sarà correttamente fissato.  
 -> Se non ruota, passare direttamente alla fase 7.
- (EN)** Test that the bike holder has been properly attached by trying to rotate it energetically from left to right. If properly secured, it should not rotate.  
 -> if the product turns go to phase 6.  
 You must repeat the phase 6 till the product must fit properly.  
 -> if the product doesn't turn, you can go to phase 7.

7



(FR) Insérez et tournez la clé dans le sens indiqué. Tirez la clé pour faire sortir légèrement le loquet rouge comme indiqué dans la phase B. En même temps, poussez le bouton, puis relâchez la clé de verrouillage (le mécanisme doit rester en place).

**ATTENTION : Assurez-vous que le loquet rouge soit bien visible. Cela signifie que le levier peut être relevé.**

**CONSEIL DE SÉCURITÉ :** Une fois le levier relevé, le porte-vélos n'est plus maintenu sur la boule d'attelage et peut basculer. Pensez à bien maintenir le porte-vélos avant de relever le levier.

(ES) Inserte y gire la llave en la dirección indicada. Tire de la llave para extender ligeramente el cilindro como se muestra en el paso B. Al mismo tiempo, pulse el botón y suelte la llave de bloqueo (el mecanismo debe permanecer en su lugar).

**PRECAUCIÓN :** Asegúrese de que el pestillo es claramente visible. Esto significa que la palanca puede ser levantada.

**CONSEJO DE SEGURIDAD :** Una vez que se levanta la palanca, el portabicicletas ya no se sostiene en la bola de enganche y puede volcarse. Recuerde que debe sujetar el portabicicletas de forma segura antes de levantar la palanca.

(IT) Inserire la chiave e ruotarla nel senso indicato. Tirare la chiave in modo da fare fuoriuscire il barilotto rosso, simultaneamente premere il tasto e rilasciare la chiave. (Il meccanismo deve rimanere in posizione estratta).

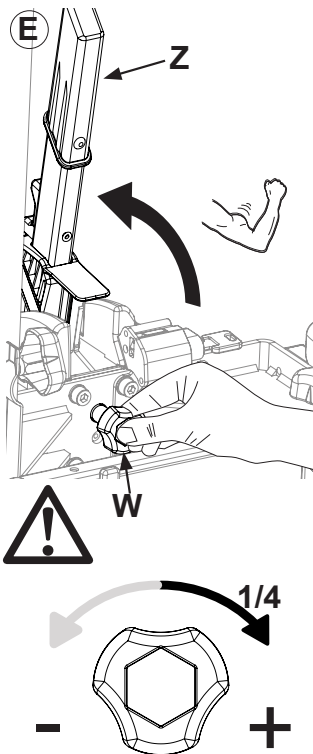
**ATTENZIONE :** Assicuratevi che il innotolino rosso sia chiaramente visibile ( fase D), prima di sollevare la leva.

**CONSIGLIO DI SICUREZZA :** Una volta sollevata la leva, il portabici non è più fissato sul gancio di traino e può cadere. Ricordatevi di mantenere il prodotto una volta alzata la leva.

(EN) Insert and turn the key in the direction indicated. Pull the key to slightly extend the cylinder as shown in step B. At the same time, push the button and release the locking key (the mechanism must remain in place).

**CAUTION :** Make sure the red part is clearly visible (step D). This means that the lever can be raised.

**SAFETY TIP :** Once the lever is raised, the bike carrier is no longer held on the hitch ball and can tip over. Remember to hold the carrier securely before raising the lever.



(FR) Soulevez le levier (Z), en maintenant le porte-vélos en place.

**AVERTISSEMENT** Au soulevant le levier, le produit n'est plus fixé sur la boule d'attelage.

Tournez le bouton rouge (W) de 1/4 de tour vers la droite pour augmenter la force de fermeture ou vers la gauche pour la diminuer.

Abaissez le levier (Z) en exerçant une force d'au moins 30 kg tout en maintenant l'arrière du porte-vélos incliné vers le haut comme indiqué à l'étape 6B.

S'il est trop difficile d'abaisser le levier pour verrouiller le porte-vélos, demandez l'aide d'une deuxième personne.

Testez la fixation correcte du porte-vélos, en essayant de le faire tourner vigoureusement de droite à gauche ; si le produit ne tourne pas correctement, sinon répétez les étapes (7A/B/C/D/E).

(ES) Levante la palanca (Z), manteniendo el portabicicletas en su lugar.

**ADVERTENCIA** Al levantar la palanca, el producto ya no está fijado en bola de enganche.

Gire el botón rojo (W) 1/4 de vuelta a la derecha para aumentar y o la izquierda para disminuir la fuerza de bloqueo.

Baje la palanca (Z) ejerciendo una fuerza de al menos 30 kg mientras mantiene la parte trasera del portabicicletas inclinada hacia arriba como se indica en el paso 6B.

Si es demasiado difícil bajar la palanca para bloquear el portabicicletas, pide la ayuda de una segunda persona.

Pruebe la correcta fijación del portabicicletas, tratando de girarlo enérgicamente de derecha a izquierda; si el producto no gira correctamente, de lo contrario repita los pasos (7A/B/C/D/E)

(IT) Sollevare la leva (Z), mantendo il portabici in posizione.

**ATTENZIONE** sollevando la leva il prodotto non è più fisso sul gancio di traino.

Ruotare il pomello rosso (W) di 1/4 di giro alla volta verso destra per aumentare, o verso sinistra per diminuire la forza di chiusura.

Abbassare la leva (Z) esercitando una forza di almeno 30 kg mantenendo inclinato il retro del portabici verso l'alto come indicato in fase 6B.

Se è troppo difficile abbassare la leva per bloccare il portabici, richiedere l'aiuto di una seconda persona.

Testare il corretto fissaggio del portabici, cercando di farlo ruotare energicamente da destra a sinistra; se il prodotto non ruota è fissato correttamente, altrimenti ripetere le fasi (7A/B/C/D/E).

(EN) Lift the lever (Z), holding the bike carrier in place.

**WARNING** When lifting the lever, the product is no longer fixed on the towball.

Turn the red knob (W) 1/4 of turn to the right to increase or to the left to decrease the closing force.

Lower the lever (Z) by exerting a force of at least 30 kg while keeping the back of the bike carrier tilted upwards as indicated in step 6B.

If it is too difficult to lower the lever to lock the bike carrier, request the help of a second person.

Test the correct fixing of the bike carrier, trying to rotate it vigorously from right to left; if the product does not rotate correctly, otherwise repeat steps (7A/B/C/D/E).



(FR) Des problèmes de compréhension ? Scanner le QR code pour voir la vidéo d'installation du produit sur la boule d'attelage.

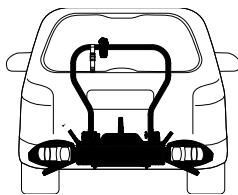
(ES) Alguna duda? Escanea el código QR para ver el video de instalación del producto en el enganche del remolque.

(IT) Qualche dubbio? Scansionare il QR code per vedere il video di installazione del prodotto sulla sfera di fissaggio

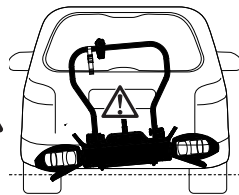
(EN) Any doubts? Scan the QR code to see the installation video of the product on the towbar

8

Check 2

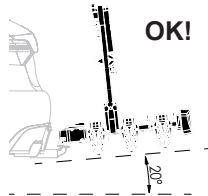


OK!

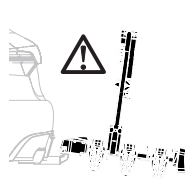


NO!

Check 3



OK!



NO!

(FR) Vérifier le bon positionnement du produit.

Si le positionnement n'est pas correct, repositionner le porte-vélo en répétant l'étape 7 A B C D E.

(ES) Comprobar el posicionamiento correcto del producto.

Si el posicionamiento no es correcto, reponicionar el portabicicletas repitiendo el paso 7 A B C D E.

(IT) Verificare il corretto posizionamento del prodotto.

Se il prodotto non è posizionato nel modo corretto, riposizionarlo ripetendo la fase 7 A B C D E.

(EN) Check the correct positioning of the product. If the product is not positioned correctly, reposition it by repeating phase 7 A B C D E.



(FR) VERROUILLAGE DU PORTE-VÉLOS

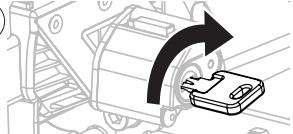
(ES) BLOQUEO DEL PORTABICICLETAS

(IT) CHIUSURA DEL PORTABICICLETTA

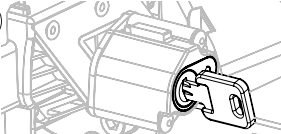
(EN) BICYCLE CARRIER LOCKING

9

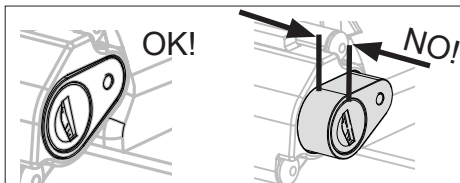
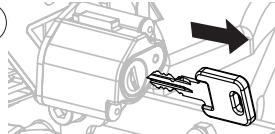
A



B



C



(FR) Pour extraire la clé, vous devez suivre les étapes suivantes. Tournez la clé dans la direction indiquée dans les phases A et B.

Sortir la clé comme indiqué dans la phase C. **ATTENTION** : une fois la clé retirée le loquet rouge ne doit pas être visible. Cela signifie que le levier ne peut plus être relevé.

(ES) Para recuperar la llave, tienes que seguir estos pasos. Gire la llave en la dirección indicada en las fases A y B.

Saque la llave como se indica en la fase C.

**PRECAUCIÓN:** Una vez que la llave es removida, el pestillo rojo no debe ser visible. Esto significa que la palanca ya no puede ser levantada.

(IT) Per estrarre la chiave, seguire le seguenti fasi. Ruotare la chiave nella direzione indicata nelle fasi A e B.

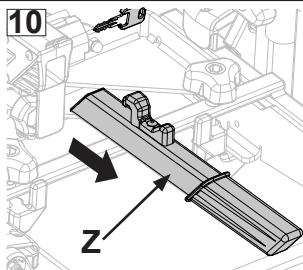
Estrarre la chiave come indicato nella fase C. **ATTENZIONE** una volta che la chiave è estratta, il particolare di colore rosso non deve essere visibile, questo vuole dire che la leva non può essere sollevata.

(EN) To retrieve the key, you need to follow these steps. Turn the key in the direction indicated in phases A and B.

Pull out the key as indicated in phase C.

**CAUTION:** Once the key is removed, the red latch must not be visible. This means that the lever can no longer be raised.

10

(FR) Après installation, **retirer impérativement le levier (Z)** pour rouler en toute sécurité.

Le levier ne doit jamais rester sur le porte-vélos lorsqu'il est utilisé.

Conservez-le dans votre véhicule pour pouvoir décrocher le porte-vélos ultérieurement.

(ES) Después de la instalación, la palanca (Z) **debe ser retirada** para una conducción segura.

La palanca no debe permanecer nunca en el portabicicletas cuando se usa.

Guárdalo en tu vehículo para que puedas desenganchar el portabicicletas más tarde.

(IT) Dopo l'installazione, la leva (Z) **deve essere estratta** al fine di viaggiare in sicurezza.

Durante l'uso del prodotto, la leva deve sempre essere rimossa.

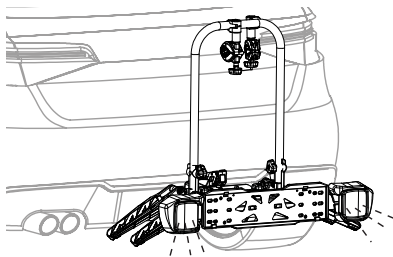
Conservare la leva nel vostro veicolo per poter disinstallare il prodotto.

(EN) After installation, the lever (Z) **must be pulled out** in order to travel safely.

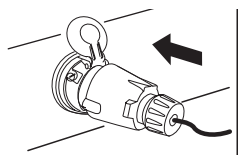
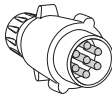
When using the product, the lever must always be removed.

Keep the lever in your vehicle to uninstall the product.

11

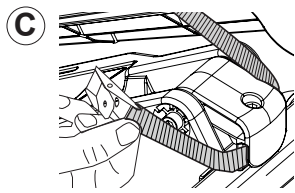
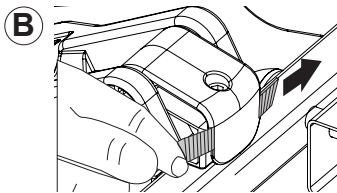
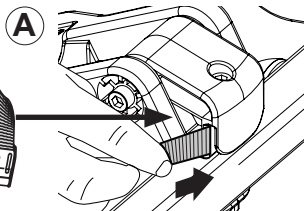
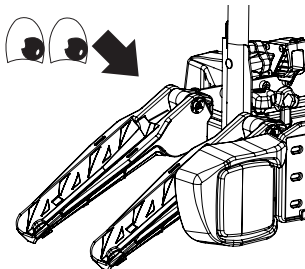
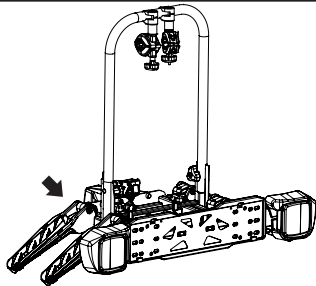


7-Pin



(FR) Vérifiez les feux arrière avant chaque utilisation  
 (ES) Verifique las luces traseras antes de cada uso  
 (IT) Testare le luci prima di ogni utilizzo.  
 (EN) Check the rear lights before every use

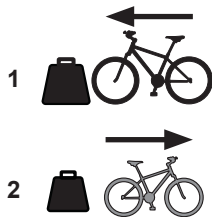
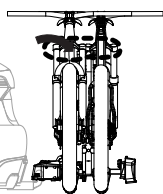
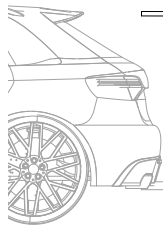
12



IV

(FR) INSTALLATION DES VÉLOS SUR LE PORTE-VÉLOS  
 (ES) INSTALACIÓN DE LAS BICICLETAS EN EL PORTABICICLETAS  
 (IT) INSTALLAZIONE DELLE BICICLETTE SUL PORTABICICLETTE  
 (EN) INSTALLATION OF BICYCLES ON THE BICYCLE RACK

1 2

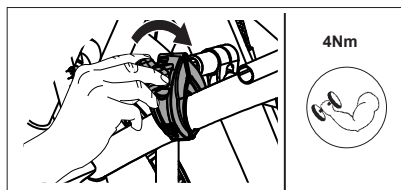
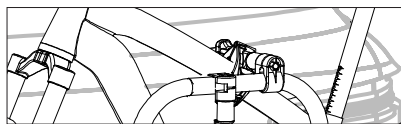
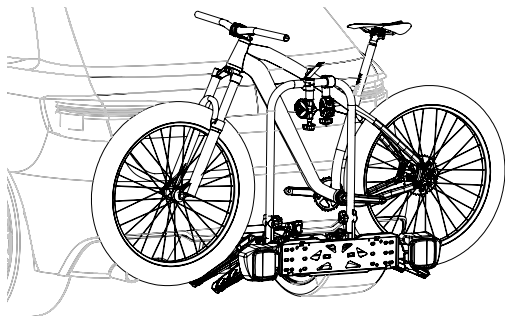


(FR) Toujours charger le vélo le plus lourd près du coffre, si vous avez 2 vélos, le plus léger doit être chargé dans la deuxième position.

(ES) Cargue siempre cargue la bicicleta más pesada cerca de la puerta, si tiene 2 bicicletas, la más ligera debe cargarse en la segunda posición.

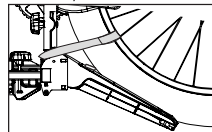
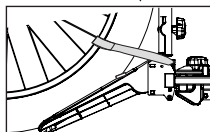
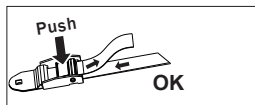
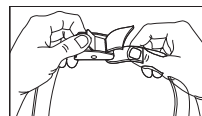
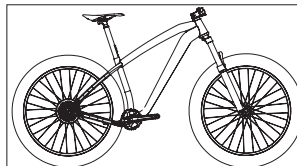
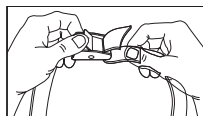
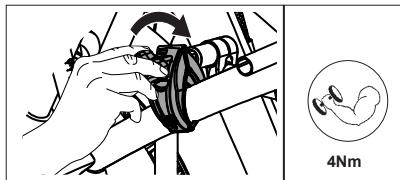
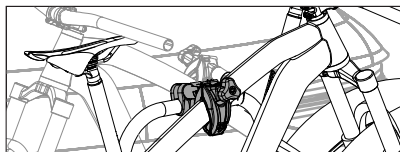
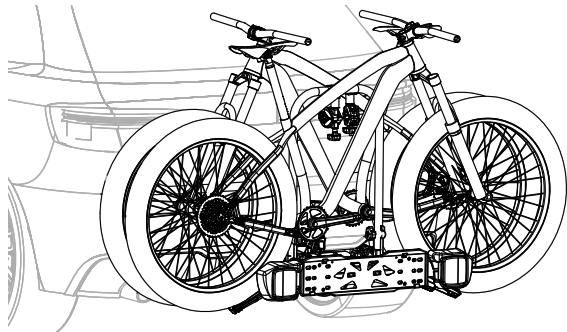
(IT) Posizionare sempre la bicicletta più pesante verso il lato porta: se ci sono 2 biciclette la più leggera deve essere sistemata in seconda posizione.

(EN) Always load the heaviest bike close to the door, if you have 2 bikes the lightest must be loaded in the second position.

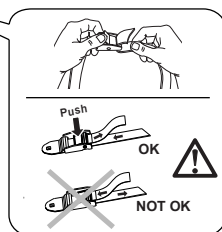
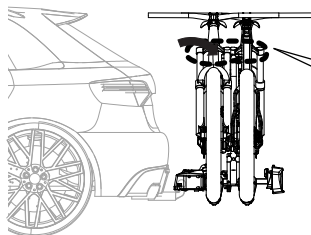
13 1<sup>er</sup> Vélo / Bicicleta / Bicicletta / Bike

4Nm

## 14 2<sup>ème</sup> Vélo / Bicicleta / Biciçletta / Bike



## 15

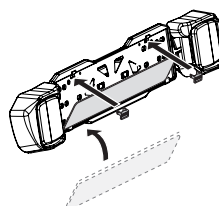
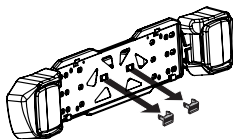


(FR) Votre sécurité est garantie par cette sangle. Elle empêche la perte des vélos.  
 Fixez toujours les vélos (même en cas de parcours limité) avec la sangle de sécurité. Faire le tour des cadres de tous les vélos.  
 (ES) Su seguridad está garantizada mediante esta correa. Evita que se pierdan las bicicletas.  
 Fije siempre las bicicletas (incluso en caso de recorridos cortos) con la correa de seguridad. Rodee los cuadros de todas las bicicletas.  
 (IT) La vostra sicurezza è garantita da questa cinghia che impedisce la perdita delle biciclette.  
 Fissare sempre le biciclette (anche un tragitto corto) con la cinghia di sicurezza. Fissare la cinghia attorno al telaio di tutte le biciclette.  
 (EN) (IT) Your safety is guaranteed by this strap which prevents the loss of bicycles.  
 Always secure your bicycles (even a short trip) with the safety belt. Fasten the strap around the frame of all bicycles.

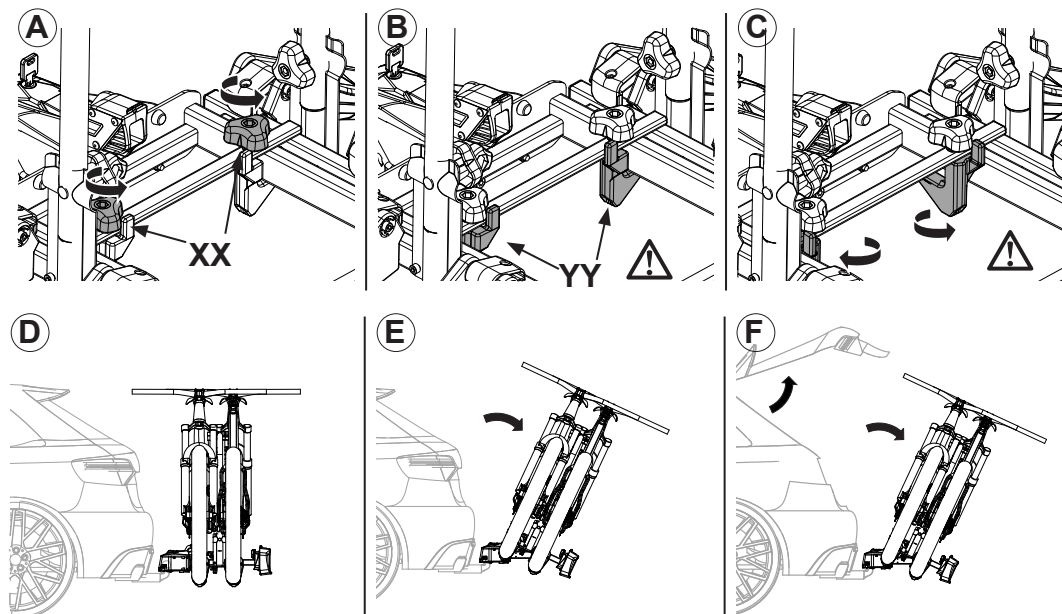
## 16



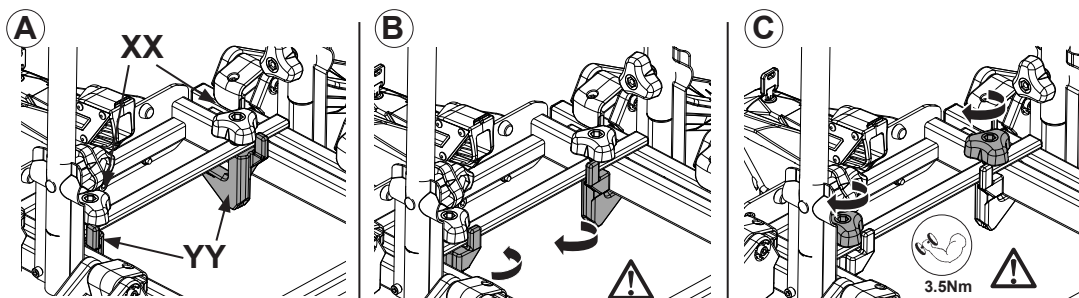
(FR) INSTALLATION PLAQUE D'IMMATRICULATION  
 (ES) INSTALACIÓN DE LA MATRÍCULA  
 (IT) INSTALLAZIONE DELLA TARGA  
 (EN) LICENSE PLATE INSTALLATION



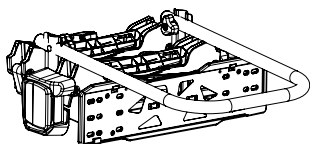
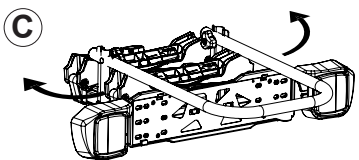
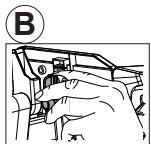
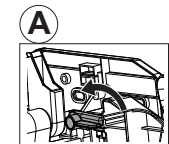
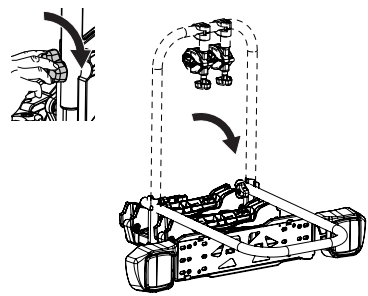
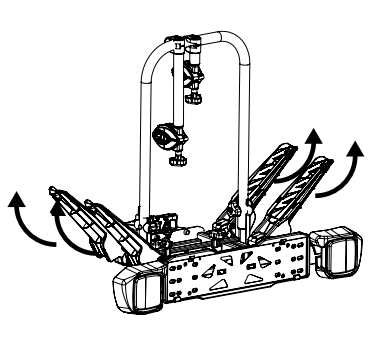
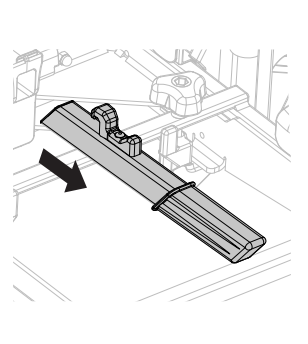
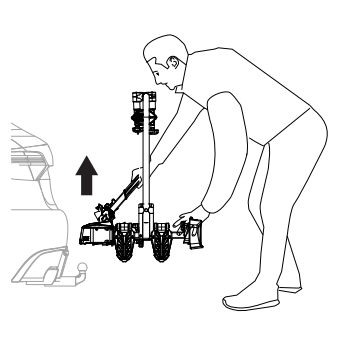
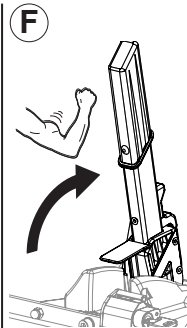
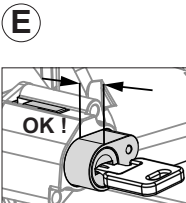
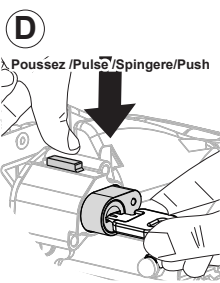
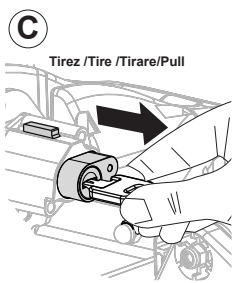
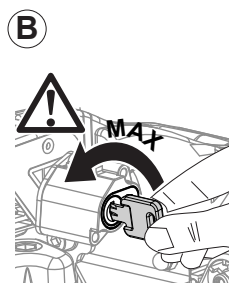
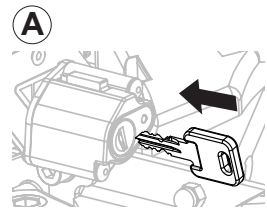
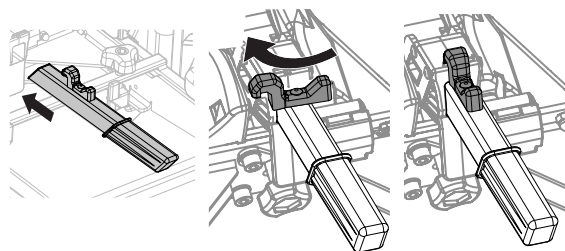
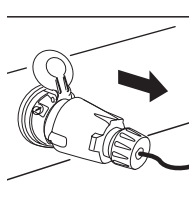
**VI** (FR) ACCES AU COFFRE  
(ES) ACCESO AL MALETERO  
(IT) ACCESSO AL BAULE  
(EN) ACCESS TO THE TRUNK



(FR) Desserrez les molettes XX (phase A), tournez les supports verts YY de 90° (phase C), puis rabattez le porte-vélos vers le bas pour ouvrir le coffre.  
(ES) Afloje los botones XX (fase A) y luego gire los soportes verdes YY (fase C) 90°, luego doble el portabicicletas hacia abajo para abrir el portón trasero.  
(IT) Allentare i pomelli XX (phase A) poi ruotare di 90° i supporti verdi YY (phase C), inclinare il prodotto per poter aprire il portellone.  
(EN) Loosen the knobs XX (phase A) then turn the green supports YY (phase C) by 90°, then tilt the product to the bottom to open the hatch.



(FR) Tournez les supports verts (YY) de 90° (phase B), puis vissez les boutons verts (XX) à fond, en vérifiant toujours à chaque utilisation du porte-vélos la bonne fermeture des boutons (phase C).  
(ES) Gire los soportes verdes (YY) en 90° (phase B), luego enrosque completamente los pomos verdes (XX), compruebe siempre cada vez que se utilice el portabicicletas el cierre correcto de los pomos (phase C).  
(IT) Ruotare i supporti verdi (YY) di 90° (phase B), poi avvitare a fondo i pomelli verdi (XX), verificare sempre ad ogni utilizzo del portabici la corretta chiusura dei pomelli (phase C).  
(EN) Rotate the green supports (YY) by 90° (phase B), then screw the green knobs (XX) on fully, always check each time the bike carrier is used the correct closing of the knobs (phase C).



## INSTRUCTIONS DE MONTAGE

Avant chaque utilisation du produit, merci de toujours prendre en compte les informations suivantes : notre porte-vélos est un produit testé, merci de vous assurer que celui-ci est monté correctement et utilisé suivant les conseils de sécurité préconisés afin de ne pas endommager vos véhicule/vélos ou encore les autres voitures durant votre voyage.

### COMMENT AJUSTER LA FORCE DE SERRAGE

Lors de la première installation du produit il est nécessaire d'effectuer un réglage, car les système d'attelage ne sont pas tous les mêmes. Il est donc important de vérifier la bonne fermeture du système de fixation à chaque utilisation, et de procéder à un nouveau réglage si nécessaire. Relever le levier, visser légèrement la molette, puis baisser à nouveau le levier en exerçant une force de 30 Kg. Recontrôler la bonne fixation du porte-vélos en pivotant énergiquement de gauche à droite (voir phase 6D)

### COMMENT FIXER LES VÉLOS SUR LE PORTE-VELOSO

Toujours placer le vélo le plus lourd en premier, attention le guidon du premier vélo doit toujours être sur le côté gauche. Les vélos doivent toujours être fixés avec les bras de fixation, en cas de vélos avec de grands cadres, utiliser la sangle fournie comme indiqué en **phase 15**.

Une fois que tous les vélos sont montés, il est important de bien serrer la sangle de sécurité qui est fixée sur l'arcade du porte-vélos. Il faut l'enrouler autour de chaque cadre de sorte qu'en cas de dysfonctionnement des bras de fixation, aucune perte ne peut se produire. Vérifiez très régulièrement pendant le voyage que la sangle est bien serrée et que les bras sont toujours fixés correctement.

### LES RÈGLES DE SÉCURITÉ

Nous vous demandons également de toujours respecter les conditions et les conseils sur les limitations d'utilisation.

Poids du produit : 9,3 kg.

Capacité de chargement maximale : 60 kg.

N'utilisez pas le produit lorsque les supports de roues et les feux arrière sont fermés.

Toujours respecter la capacité de charge maximale de l'attelage (du véhicule indiqué par le constructeur) sur lequel le produit est monté.

Le poids total de la charge transportée ne doit jamais dépasser la charge maximale autorisée.

Nettoyez la boule d'attelage avant chaque installation.

N'utilisez pas le porte-vélos sur des routes accidentées ou sur des routes inégales.

Le conducteur est toujours responsable de la charge et doit donc effectuer un contrôle afin de vérifier la bonne fixation pendant les étapes de montage, au départ et pendant le voyage.

Veillez à retirer tous les objets/accessoires du vélo, par exemple les bouteilles d'eau, les sacs à outils, les paniers, qui pourraient tomber pendant le voyage et causer des dommages à des tiers. Lorsque vous transportez des vélos électriques, veillez à retirer la batterie pendant le transport.

Avant chaque utilisation, assurez-vous que le porte-vélos a été correctement monté sur la boule d'attelage et que les vélos sont fixés conformément aux instructions données dans cette notice.

Utilisez le porte-vélos uniquement pour le transport de vélos, le rack n'est pas adapté au transport d'autres objets.

Avant de commencer votre voyage, et avant chaque utilisation, il est nécessaire de tester les clignotants, les lumières, les feux stop, les phares anti-brouillards et les feux de plaque d'immatriculation, n'utilisez pas le produit sans le brancher à la voiture.

Toujours vous assurer que les câbles électriques ne pendent pas trop sous le porte-vélos, afin d'éviter de les endommager ou qu'ils ne soient à l'origine d'un accident, car ils pourraient glisser sur la route, ce qui pourrait les endommager.

Ne modifiez en aucun cas les connexions électriques du porte-vélos, cela entraînerait une perte de garantie.

L'utilisation du porte-vélos augmente la longueur des véhicules, il faut donc faire très attention lors du stationnement et des manœuvres en raison de la longueur du rack arrière, du poids du produit et de sa charge qui influencent la conduite du véhicule.

En présence de vent latéral, dans les virages et durant les freinages, conduisez toujours en respectant les limites de vitesses réglementaires.

Si la charge transportée dépasse de plus de 40 cm à l'arrière du porte-vélos, elle doit être signalée par un fanion ou un lanterneau réglementé.

Toujours vérifier les éléments de fixation du porte-vélos après une courte distance et assez régulièrement au cours du trajet.

Vérifiez la distance entre le porte-vélos, les vélos et le pot d'échappement afin d'éviter les dommages dus à la chaleur.

Afin de ne pas endommager le porte-vélos, il est nécessaire de enlever le produit lorsqu'il n'est pas utilisé.

Toute manipulation, modification du porte-vélos ou de ses composants entraînera la perte de la garantie ! Tout composant ou pièce usée doit être remplacée en utilisant uniquement des composants d'origines.

Conserver le produit à température ambiante et protéger de l'humidité.

La vitesse maximale autorisée avec le porte-vélos chargé est de 130 Km/h.

Vérifiez que les indications du constructeur du véhicule concernant la charge admissible sur l'essieu arrière soient respectées.

Valeur D Vérifiez que les informations relatives à la barre d'attelage autorisée par le fabricant indiquent la valeur D de la barre à respecter. La valeur D de la barre d'attelage devrait être d'au moins 7,6 kN car elle n'est pas perpendiculaire à l'axe de l'attache remorque.

Les attelages plus anciens ont souvent indiqué la charge d'attelage admissible GA et le poids total admissible du véhicule tracteur GK au lieu de la valeur D. La valeur D des attelages peut être calculée comme suit :

$$D = (9,81/1000) \times (G[A] \times G[K]) / (G[A] + G[K])$$

$$D \text{ in [kN]}, G[A] \text{ in [kg]}, G[K] \text{ in [kg]}$$

Les parties du vélo, par exemple le guidon ou les pédales, ne doivent pas dépasser le gabarit du véhicule.

### COMPORTEMENT DE CONDUITE:

En cas d'utilisation d'un porte-vélo, l'angle mort arrière est limité par rapport à un véhicule standard.

Il convient de tenir compte de la tenue de route et des performances de freinage du véhicule qui sont affectées par le porte-vélo et la charge.

La vitesse de conduite doit donc être adaptée.

## INSTRUCCIONES DE MONTAJE

Antes de cada uso, tenga en cuenta siempre la siguiente información, nuestro portabicicletas es un producto probado y por lo tanto seguro si se monta y utiliza correctamente, de lo contrario podría dañar las bicicletas, los automóviles o las personas a lo largo de su viaje.

### CÓMO AJUSTAR LA FUERZA DE APRIETE

La primera vez que monta el producto, siempre es necesario hacer un ajuste porque las bolas de enganche no son todas iguales, es importante verificar el cierre correcto en cada uso, ajustándolo de nuevo si es necesario.

Levantar la palanca, apretar ligeramente el tornillo, y bajar de nuevo la palanca ejerciendo una fuerza de 30 kg.

Controlar de nuevo la buena fijación del porta bicicletas moviéndolo de manera enérgica de derecha a izquierda (ver fase 6D).

### CÓMO AJUSTAR LAS BICICLETAS EN EL PORTABICICLETAS

Coloque siempre primero la bicicleta más pesada, el manillar de la primera bicicleta siempre debe estar en el lado izquierdo. Las bicicletas deben fijarse siempre por medio de los brazos de fijación; en el caso de los cuadros grandes, utilice la cincha de goma de seguridad que se adjunta, como se muestra en la (fase 15).

Una vez que todas las bicicletas se han montado, siempre es necesario poner la cincha de seguridad que se coloca en el cuadro del portabicicletas, envolverla alrededor de cada cuadro para que, en caso de mal funcionamiento de los brazos de fijación, no se pierdan las bicicletas. Verifique constantemente durante el viaje que la correa está bien apretada y que los brazos estén siempre fijados correctamente.

### REGLAS DE SEGURIDAD

También le pedimos que siempre observe las condiciones y consejos sobre limitaciones de uso.

Peso del producto: 9,3 Kg.

Capacidad de carga máxima: 60 Kg.

No use el producto cuando los soportes de las ruedas y las luces traseras estén cerrados.

Respete siempre la capacidad de carga máxima de bola de enganche, barra de remolque o vehículo sobre el que está montado el producto, el peso total del portabicicletas y la carga transportada nunca debe exceder la carga máxima permitida.

Limpie la bola de la barra de remolque antes de cada instalación.

No use el producto en caminos en mal estado o en carretera con superficies desiguales.

El conductor es siempre responsable de la carga y, por lo tanto, debe llevar a cabo un control para verificar la fijación correcta, durante los pasos de montaje, al salir y durante el viaje.

Retire cualquier objeto de la bicicleta, por ejemplo, botellas de agua, bolsas de herramientas, que puedan caerse durante el viaje y dañar a terceros.

Cuando transporte bicicletas eléctricas, es aconsejable retirar la batería durante el transporte.

Antes de cada uso, asegúrese que el portabicicletas se haya montado correctamente en la bola de enganche y que las bicicletas estén fijadas de acuerdo con las instrucciones.

Use el portabicicletas solo para el transporte de bicicletas; el portabicicletas no es adecuado para transportar otros objetos.

Antes de comenzar el viaje, y antes de cada uso, es necesario probar luces intermitentes, luces, luces de freno, faros antiniebla y luces de matrícula.

No use el producto sin conectarlo al automóvil, ya que la falta de luces traseras podría causar accidentes.

Asegúrese siempre que los cables eléctricos no cuelguen demasiado por debajo del portabicicletas, ya que podrían arrastrarse por la carretera, desgastarse y provocar un fallo.

No modifique las conexiones eléctricas del portabicicletas de ninguna manera, esto provocará la pérdida de la garantía.

El uso del portabicicletas trasero altera la percepción de distancias de la parte posterior del vehículo, es importante prestar mucha atención al retroceder, estacionar, adelantar debido a la longitud del portabicicletas. El peso del producto y su carga también influyen en la conducción del vehículo, especialmente en presencia de viento lateral, en curvas y frenadas, conduzca siempre respetando los límites de velocidad establecidos por la ley y preste atención al conducir en carreteras con baches o agujeros con el fin de reducir los movimientos fuertes.

Si la carga transportada excede más de 40 cm sobre la superficie de las luces del portabicicletas de remolque, entonces debe estar debidamente señalado con una placa de sobrecarga V20 aprobada.

Revise siempre todos los elementos de sujeción del portabicicletas tras recorrer una corta distancia y en periodos de tiempo regulares.

Verifique la distancia entre el portabicicletas, las bicicletas y los tubos de escape para evitar daños por calentamiento.

Para aumentar la seguridad vial, es necesario quitar el portabicicletas cuando no se usa.

Cualquier manipulación, modificación del portabicicletas o de sus componentes causará la pérdida de la garantía; cualquier componente desgastado o pieza debe reemplazarse utilizando solo componentes originales.

Almacene el producto a temperatura ambiente y protéjalo de la humedad.

La velocidad máxima permitida con el portabicicletas es de 130 Km/h.

Asegúrese de que se respetan las especificaciones del fabricante del vehículo sobre carga admisible por eje trasero (destacado con subrayado).

Valor D Asegúrese de que se respete la información relativa a la barra de remolque/coche admisible del fabricante y al valor D de la barra de remolque. El valor D de la barra de remolque debería ser al menos de 7,6 kN, ya que no actúa perpendicular a la línea central de la bola de remolque.

Los ganchos de remolque antiguos indican con frecuencia la carga de remolque admisible GA y el peso total admisible del vehículo de remolque GK, en vez del valor D. El valor D de los ganchos de remolque se puede calcular así:

$$D = (9,81/1000) \times (G[A] \times G[K]) / (G[A] + G[K])$$

D en [kN], G[A] en [kg], G[K] en [kg]

Las partes de bicicletas, por ejemplo el manillar o los pedales, no pueden sobresalir del contorno del vehículo.

### FORMA DE CONDUCIR

Si se usa una baca para equipaje, el ángulo saliente trasero está limitado respecto a un vehículo estándar. Además hay que tener en cuenta el manejo y capacidad de frenada del vehículo, que se ven afectados por la baca y la carga. La velocidad de conducción debería por ello ser adecuada.

## ISTRUZIONI PER IL MONTAGGIO

Ad ogni utilizzo del prodotto considerare sempre le informazioni che vengono qui di seguito riportate, il nostro portabici è un prodotto testato e quindi sicuro, questo se installato ed usato correttamente, contrariamente potrebbe recare danni al carico trasportato e al vettore o persone che vi seguono in strada.

### COME REGOLARE LA FORZA D CHIUSURA

La prima volta che si installa il prodotto, è sempre necessario effettuare una regolazione in quanto i ganci non sono tutti identici, successivamente è importante verificare la corretta chiusura ad ogni utilizzo, procedendo con una nuova regolazione se necessario.

Sollevare la leva, e avvitare leggermente il pomello di regolazione, in seguito abbassare nuovamente la leva esercitando una forza di almeno 30 Kg. Controllare nuovamente il corretto fissaggio del portabici facendolo ruotare energicamente da destra verso sinistra. (vedere fase 6D).

### COME POSIZIONARE LE BICICLETTE SUL PORTABICI

Posizionare sempre la bicicletta più pesante per prima, il manubrio della prima bici deve essere sempre dal lato sinistro. Le biciclette devono sempre essere fissate mediante i bracci di fissaggio, se il telaio è di dimensioni importanti viene fornito un cinghietto di sicurezza che deve essere installato come illustrato nella fase 15.

Una volta installate tutte le biciclette è sempre necessario legare la cinghia di sicurezza, che è presente sull'arco del portabici, attorno ad ogni telaio in modo che in caso di malfunzionamenti dei bracci di fissaggio non vi possa essere alcuna perdita di carico. Verificare costantemente durante il viaggio, che la cinghia sia tesa e che i bracci siano sempre correttamente fissati.

### NORME DI SICUREZZA

Vi chiediamo inoltre di osservare sempre le condizioni ed i consigli e le limitazioni di uso.

Peso del prodotto: 9,3 Kg Portata massima del prodotto 60 kg

Non utilizzare il prodotto con i poggiaruota e o i portafanali in posizione chiusa.

Rispettare sempre la portata massima del gancio traino o del veicolo su cui il prodotto viene installato, il peso complessivo del portabici e del carico trasportato non devono mai superare il carico massimo consentito.

Pulire la sfera del gancio traino prima di ogni installazione. Non utilizzare il prodotto su strade dissestate o con manto stradale dissestato

Il conducente è sempre responsabile del carico trasportato e quindi di effettuare un controllo al fine di verificarne l'adeguato fissaggio sia nelle fasi di installazione, che nelle fasi di partenza, sia durante il viaggio ad intervalli regolari.

Togliere dalla bicicletta trasportate qualsiasi oggetto che potrebbe staccarsi durante il viaggio e recare danni a terze parti, per esempio borracce, sacche portautensili.

Nel caso di trasporto di biciclette elettriche si consiglia di togliere la batteria durante il trasporto .

Prima di ogni utilizzo assicurarsi che il portabici si sia montato correttamente sul gancio di traino e che le biciclette siano fissate come da istruzioni fornite.

utilizzare il portabiciclette solo per il trasporto di bici, il prodotto non è idoneo per il trasporto di altri oggetti.

Prima di mettersi in strada, e prima di ogni utilizzo è necessario testare il funzionamento di frecce, fanali, stop luci di retromarcia, luci fendinebbia, luci targa, non utilizzare il prodotto senza aver collegato la presa alla vettura, perchè la mancanza di luci ripetitive potrebbe causare incidenti.

Verificare sempre che i cavi elettrici non eccedano troppo sotto il portabici, perchè potrebbero agganciarsi o strisciare sulla strada rovinandosi o tranciandosi.

Non alterare in alcun modo i collegamenti elettrici del portabici, causa perdita della garanzia.

L'utilizzo del portabici da gancio di traino altera le sporgenze posteriori del veicolo, è importante prestare molta attenzione alle manovre di retromarcia, parcheggio, sorpasso causati dal maggior ingombro in lunghezza, il peso del prodotto ed il suo carico alterano la guidabilità dell'auto, soprattutto in presenza di vento laterale, nelle curve e nelle frenate, viaggiare sempre rispettando i limiti di velocità del codice stradale facendo attenzione al passaggio su dossi o buche per limitare gli scossoni.

Se il carico trasportato si proietta più di 40 cm oltre la superficie delle luci del portabici gancio traino allora è necessario segnalarlo visivamente con cartello carico sporgente omologato.

Controllare sempre, dopo un breve percorso ed a intervalli regolari tutti gli elementi di fissaggio del portabici.

Verificare la distanza tra il portabici, le biciclette e il/i tubi di scarico per evitare danni imputabili al calore.

Al fine di aumentare la sicurezza stradale è necessario smontare il prodotto se non viene utilizzato.

Qualsiasi maneggiamento, modifica al portabici o a i suoi componenti, fa decadere la garanzia , qualsiasi componente o parte usurata dovrà essere sostituita utilizzando componenti originali.

Riporre il prodotto a temperature moderate ed al riparo dell'umidità.

La velocità massima consentita con il portabici è di max 130 km/h

Verificare che le indicazioni del costruttore del veicolo in merito al carico massimo ammissibile sull'asse posteriore siano rispettati.

Verificare che sulle informazioni relative alla barra di traino autorizzata dal fabbricante auto, sia indicato il valore D da rispettare. Il valore D della barra di traino deve essere di almeno 7.6 kN in quanto non è perpendicolare all'asse dell'attacco del rimorchio.

Sui ganci traino più vecchi, è possibile trovare il carico massimo ammissibile GA e il peso totale ammissibile del veicolo trainante GK al posto del valore D. Il valore D del gancio di traino può essere calcolato nel seguente modo :

$$D = \frac{(9.81/1000) \times (G[A] \times G[K])}{(G[A] + G[K])}$$

$$D \text{ in [kN]}, G[A] \text{ in [kg]}, G[K] \text{ in [kg]}$$

Alcune parti della bicicletta, per esempio il manubrio o i pedali, non devono sbordare oltre la sagoma della vettura.

### COMPORTEMENTO ALLA GUIDA

in caso di utilizzo del portabici, prestare attenzione allo sbalzo posteriore del veicolo, variato rispetto ad un veicolo standard. Durante la guida, prestare attenzione alle condizioni della strada, e degli spazi di frenata, in quanto il peso del prodotto e delle bici trasportate incidono negativamente sulle performance del veicolo.

## ASSEMBLY INSTRUCTIONS

Before each use of the product always consider the following information, our bike rack is a tested product and therefore safe if mounted and correctly used, otherwise it could damage bikes, the cars or people along your trip.

### HOW TO ADJUST THE TIGHTENING FORCE

At the first time you mount the product, it is always necessary to make an adjustment because tow bars are not all the same, then it is important to check the correct closing at each use, proceeding with a new adjustment if necessary.

Raise the lever, slightly screw the knob, then lower the lever again by exerting a force of 30kg.

Test again that the bike holder has been properly attached by trying to rotate it energetically from left to right (see step 6D).

### HOW TO FIT BIKES ON THE RACK

Always place the heaviest bike first, the handlebars of the first bike must always be on the left hand side. Bikes must always be fixed by means of the fixing arms, in case of large frames use the enclosed safety rubber strap as shown in **phase 15**.

Once all the bikes have been mounted, it is always necessary to tighten the safety belt which is fixed on the arch of the bike carrier, wrap it around each frame so that in case of malfunctioning of the fixing arms then no loss can happen. Check constantly during the trip that the belt is properly tightened and that the arms are always correctly fixed.

### SAFETY RULES

We also ask you to always observe the conditions and advices on limitations of use.

Product weight: 9.3 Kg.

Maximum loading capacity: 60 Kg.

Do not use the product when wheel trays and rear lights are closed.

Always respect the maximum loading capacity of the towbar or the vehicle on which the product is mounted, the overall weight of the carrier and the load carried must never exceed the maximum permitted load.

Clean the tow bar ball before each installation.

Do not use the product on rough roads or uneven road surfaces.

The driver is always responsible for the load and therefore he must carry out a check in order to verify the correct fixing a regular time laps both during the mounting steps, when departing, and during the trip.

Remove any objects from the bicycle, eg water bottles, tool bags, that could fall off during the trip and damage to third parties. When carrying electric bikes, it is advisable to remove the battery during transport.

Before each use make sure that the rack has been correctly mounted on the tow bar and that bikes are fastened according to the given instructions.

Use the bike rack only for bike transportation, the rack is not suitable for transporting other objects.

Before starting the trip, and before each use it is necessary to test blinkers, lights, stop lights, fog lights, license plate lights, do not use the product without connecting the plug to the car, because the lack of rear lights could cause accidents.

Always make sure that the electric cables do not hang down too much under the bike carrier, because they could drag on the road, wearing through the cable causing it to fail.

Do not modify the electrical connections of the bike carrier in any way, this will result in loss of warranty.

The use of the rear bike carrier modify the view of rear vehicles, it is important to pay close attention when reversing, parking, overtaking because of the length of the rack, the weight of the product and its load which influence the driving of the vehicle, especially in the presence of side wind, in bends and braking, always drive observing the speed limits given by the law and pay attention when driving on bumping roads or holes in order to reduce strong movements.

If the load carried exceeds more than 40 cm over the surface of the lights of the towing bike rack, then it must be properly optically warned with an approved overload panel.

Always check all the fastening elements of the carrier after a short distance and at regular time laps.

Check distance between the bike rack, bikes and exhaust pipe (s) in order to avoid damage due to heating.

In order to increase road safety it is necessary to remove the product when not used.

Any handling, modification to the bike carrier or its components will cause loss of warranty; any worn component or part must be replaced using only original components.

Store the product at room temperatures and protect from moisture.

The max. speed allowed with the bike carrier is 130 Km/h.

Note that the specification of the vehicle manufacturer on the permissible rear axle load is observed (underlined highlight).

D value Note that the information relating to the permissible car-/tow bar manufacturer the D value of the tow bar to be observed. The D-value of the tow bar should be, because he was not acting perpendicular to the centerline of the tow ball, at least 7.6 kN.

Older towing hooks frequently have indicated the permissible towing load GA and the permissible total weight of the towing vehicle GK instead of the D-value. The D-value of the towing hooks can be calculated as following:

$$D = (9.81/1000) \times (G[A] \times G[K]) / (G[A] + G[K])$$

D in [kN], G[A] in [kg], G[K] in [kg]

The parts of bicycles, for example, handlebar or pedal, may not project beyond the outline of the vehicle

### DRIVING BEHAVIOUR

If a luggage rack is used, the rear overhang angle is limited as compared with a standard vehicle. In addition, the handling and braking performance of the vehicle which are affected by the luggage rack and the load should be taken account of. The driving speed should therefore be appropriate.

Rear view obstructed.

Aurilis Group SA 14-16 Rue Pierre Boulanger, 63100 Clermont-Ferrand, France [www.greenvalley.fr](http://www.greenvalley.fr)

Tel: +33 04 73 420 420 Fax: +33 04 73 420 421

Aurilis Italia srl Via Torino 101 12045 Fossano (CN) [www.aurilisitalia.com](http://www.aurilisitalia.com)