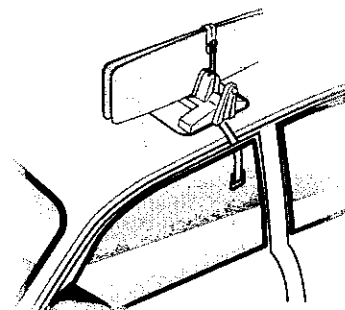
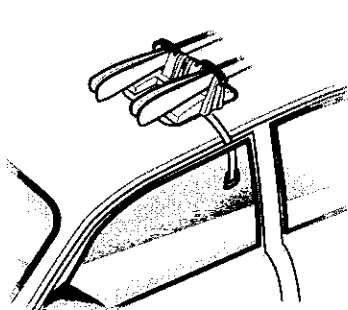
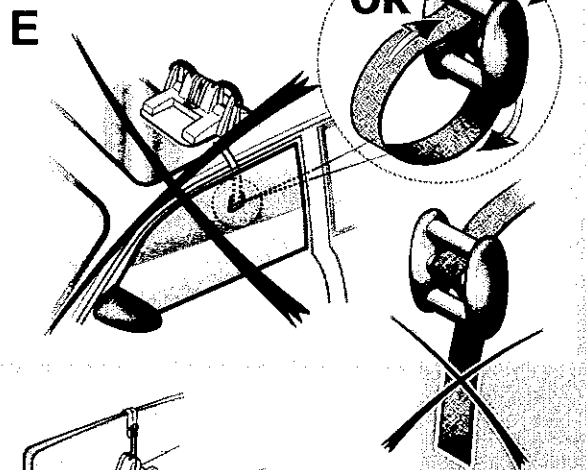
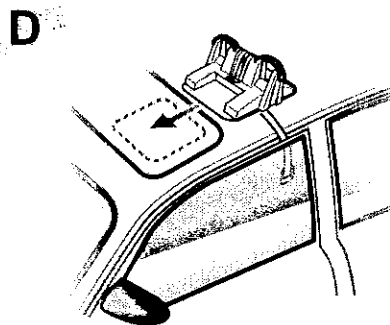
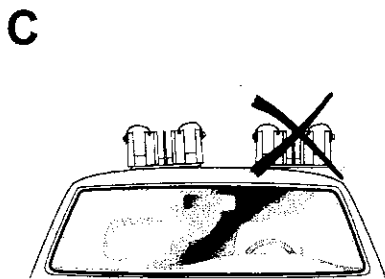
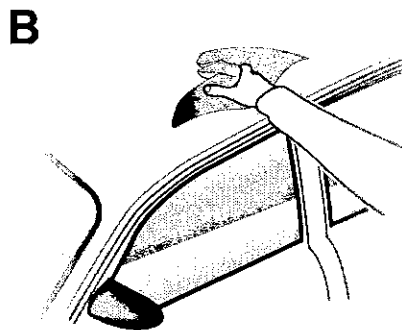
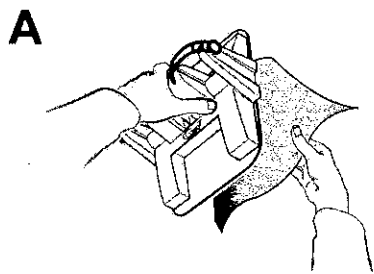


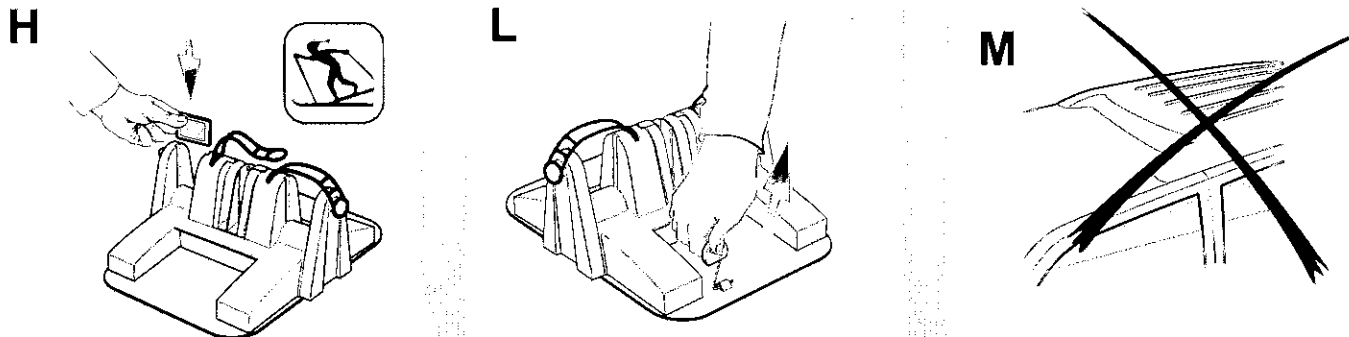
conforme alla normativa ISO/PAS 11154:2006
CITY CRASH TEST
DYNAMIC TEST
STATIC TEST

Leggere sempre le istruzioni e avvertenze prima dell'utilizzo. Conservare le istruzioni anche dopo l'utilizzo del portasci.
Il portasci deve essere montato conformemente alle istruzioni di montaggio.

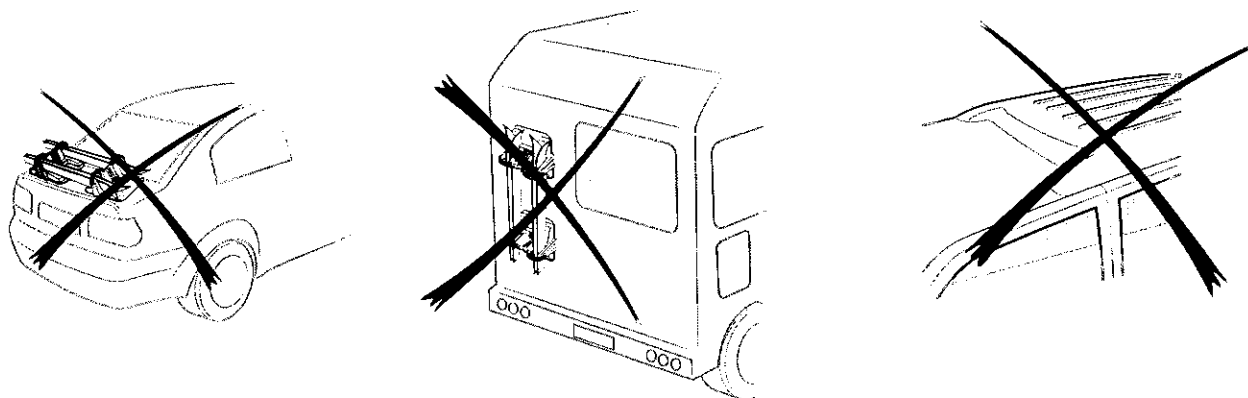
ISTRUZIONI DI MONTAGGIO

- Pulire bene sia le piastre magnetiche che il tetto (fig. A e B) prima di applicare il portasci e verificare che siano asciutte e non danneggiate.
- Non usare alcool o solventi.
- Verificare le proprietà magnetiche del tetto della vostra vettura.
- Appoggiare il portasci sulla parte più piana del tetto in modo tale che l'intera superficie della piastra aderisca al tetto (fig. C).
- Nessun elemento deve esserci tra il tetto e la piastra magnetica.
- Si consiglia di montare il portasci ponendo le due parti ad una distanza minima di 700 mm.
- Usare il portasci solo su lamiere (non idoneo per plastica, alluminio, vetro ecc.).
- É possibile montare il portasci su tetti apribili in metallo (non su quelli in vetro) ma deve essere posizionato o interamente sul tettuccio (fig. D) o interamente sul tetto (mai a cavallo del tettuccio apribile) (fig. E).
- Con il portasci montato non aprire il tettuccio.
- Una volta montato il portasci sul tetto fissare la cinghia all'interno della porta anteriore e regolare la lunghezza della stessa con la fibbia in gomma morbida facendo attenzione alla posizione corretta (fig. F)
- Per montare gli sci da fondo inserire le apposite placchette nelle sedi del portasci, spingendole bene in fondo (fig. H).
- Per togliere il portasci tirarlo verso l'alto per mezzo dell'apposito anello (fig. L).
- Non posizionare il portasci su eventuali guarnizioni o nervature presenti sul tetto (fig. M).





**Il portasci KATA va usato solo orizzontalmente sul tetto.
Non montatelo su portelloni posteriori, su bauli o su tetti con nervature**



AVVERTENZE

- Il portasci KATA può essere utilizzato solo sulle vetture indicate nella lista di adattabilità.
- Il portasci KATA è omologato solo per due paia di sci o due snowboards (fig. F).
- In tutti i casi non oltrepassare il carico indicato dal costruttore della vettura.
- Il peso del portasci è di kg 3 ed il peso trasportabile è di kg 14.
- Consultate il manuale d'uso della vostra vettura sul carico massimo autorizzato.
- Il peso massimo sul tetto deve comprendere il peso del portasci più il peso degli sci e /o snowboards.
- Si consiglia di montare il portasci ponendo le due parti ad una distanza minima di più o meno 700 mm.
- Montare sempre le punte degli sci rivolte verso la parte posteriore della vettura.
- Posizionare correttamente in modo tale che gli sci non possano fuoriuscire.
- Gli sci devono essere paralleli al suolo.
- Assicurarsi prima di partire che il portasci sia ben fissato.
- Rispettate il codice stradale: gli sci, una volta montati, non devono sporgere lateralmente dal tetto della vettura.
- La tenuta del portasci è garantita solo se le piastre magnetiche sono perfettamente integre, pulite e non piegate.
- Non usare se le piastre magnetiche sono danneggiate (in caso di cadute, urto, ecc. le piastre possono piegarsi compromettendone gravemente la tenuta).
- Il portasci non deve essere utilizzato completamente o parzialmente su delle parti del tetto che non siano in acciaio.
- Non usare se sul tetto è presente neve o ghiaccio.
- Non è possibile montare il portasci su tetti riparati con stucco, stagno ecc. oppure su superfici bollate o non perfettamente piane.
- Le piastre magnetiche non devono essere poste una contro l'altra.
- Non portare gli sci o tavole da snow-board nelle sacche.
- Si consiglia di non mettere le piastre magnetiche a contatto con oggetti elettronici: antifurto, carte di credito, orologi, compact disc, pacemakers.
- Verificare periodicamente l'aderenza del portasci, la posizione degli sci e degli snowboards e che il vostro carico sia ben attaccato.
- Il carico deve essere ripartito il più omogeneamente possibile.

IMPORTANTE



Per ragioni di sicurezza e di economia di carburante, togliere il portasci quando non lo si utilizza, conservarlo in un luogo lontano dalle intemperie, dal gelo e dal sole e conservarlo completo della sua documentazione. In tutti i casi non lasciarlo sul tetto della vettura per più di 36 ore.

- Il portasci magnetico GEV come logicamente tutti gli altri portasci modifica il comportamento su strada del veicolo, raccomandiamo pertanto di non superare i limiti di velocità imposti dalla legge, usare prudenza guidando con cautela. In ogni caso non superare mai la velocità di 130 km/h.
- Si declina da parte della GEV ogni responsabilità per la non osservanza di istruzioni e avvertenze o per l'uso improprio del prodotto. E' importante leggere attentamente le istruzioni.
- Riporre le piastre magnetiche in modo che non si sporchino o si righino (conservare i portasci nella sua scatola).
- Conservare le istruzioni di montaggio anche dopo l'utilizzo del portasci.

Il portasci non è applicabile su autovetture con tetto corto o molto curvo e su auto con tettuccio apribile in vetro o plastica o tetti con nervature (vedi tabella di adattabilità).

PORTE SKIS MAGNETIQUE KATA

Toujours lire la notice avant utilisation. Garder la notice même après utilisation du porte-ski.

Le porte-ski doit être monté conformément aux instructions de montage.

INSTRUCTIONS DE MONTAGE

- Avant de positionner le porte-skis, il faut bien nettoyer le toit et les plaques magnétiques (dessin A - B), vérifier qu'ils sont secs et non endommagés.
- Ne pas employer de l'alcool ou d'autres solvants.
- Vérifier les propriétés magnétiques de votre toit de véhicule.
- Les plaques doivent être appuyées sur la partie la plus plane du toit et doivent adhérer entièrement à la partie métallique du toit (dessin C). Aucun élément ne doit être présent entre le porte-skis et le toit de la voiture.
- On conseille de mettre les deux éléments du porte-skis sur le toit à une distance minimum de 700 mm.
- Il est possible de mettre le porte-skis sur un toit ouvrant en métal (pas en verre) mais il doit être mis entièrement sur le toit ouvrant (dessin D) ou entièrement sur le toit (voir dessin E).
- Avec le porte-skis monté ne pas ouvrir le toit ouvrant.
- Après avoir monté le porte-skis sur le toit, fixer la sangle dedans la porte antérieure de la voiture et régler la longueur à l'aide de la boucle en caoutchouc selon la position correcte représenté sur le dessin F.
- Pour transporter des skis de fond, insérer (en les poussant très fort) les pièces en plastique fournies dans leurs sièges (dessin H).
- Pour enlever le porte-skis, il faut le tirer vers le haut à l'aide de la bague (dessin G).
- Ne pas positionner le porte-skis sur garnitures ou nervures présentes sur le toit (dessin M).

AVERTISSEMENTS

- Le porte-ski Kata peut être utilisé seulement sur les voitures indiquées sur la liste d'affectation.
- Le porte-ski Kata est homologué pour 2 paires de skis ou 2 snowboards (dessins F). Dans tous les cas, ne pas dépasser la charge indiquée par le constructeur de la voiture.
- Consultez le manuel d'utilisation de votre véhicule sur les charges maximum autorisées par le constructeur. Le poids maximum appliqué sur le pavillon du véhicule = Poids des Portes-Ski, 3 kg + Poids des skis et Snowboards, soit maximum 14 kg.
- On conseille de monter sur le toit les deux pièces du porte-skis à une distance minime de 700 mm.
- Effectuer le montage correctement, les pointes des skis doivent être positionnées vers la partie arrière de la voiture.
- Les skis ou snowboards doivent être positionnés de telle manière qu'ils ne puissent pas sortir du porte-ski.
- Les skis doivent être parallèles au sol.
- Assurez-vous avant le départ de la bonne fixation du porte-skis.
- Respecter le code de la route: les skis ne doivent pas ressortir latéralement du toit de la voiture.
- L'efficacité magnétique du porte ski est garantie seulement si les plaques magnétiques sont parfaitement intactes et propres. Dans le cas de chûtes, chocs... les plaques peuvent se plier et compromettre gravement leur tenue lors de leur utilisation.
- Le porte ski ne doit pas être utilisé complètement ou partiellement sur des parties du toit qui ne sont pas en acier.
- Ne pas utiliser si les plaques sont endommagées.
- Ne pas positionner le porte-skis sur des toits ayant de la neige ou de la glace.
- Ne pas positionner le porte-skis sur des toits réparés avec du stuc, de l'étain, du plâtre ou du vernis... ou bien sur des surfaces avec des bosses ou qui ne sont pas parfaitement planes.
- Les plaques magnétiques ne doivent pas être mises l'une contre l'autre.
- Ne pas transporter les skis ni les snowboards dans leurs sacs.
- On conseille de ne pas mettre les plaques magnétiques près des objets électroniques (tels que carte de crédit, compact disc, pacemakers, antivols, etc...).
- Vérifier périodiquement l'adhérence du porte-ski, la position des skis et des snowboards et que votre chargement soit bien attaché.
- Le chargement doit être réparti le plus régulièrement possible.

IMPORTANT:



Pour raison de sécurité et d'économie de carburant, enlever le porte-ski lorsqu'il n'est pas utilisé et conserver le dans un endroit à l'abri des intempéries, du froid et du soleil avec toute sa documentation. Dans tous les cas, ne pas le laisser sur le toit de la voiture plus de 36 heures.

• **LE PORTE-SKIS GEV, COMME BIEN SUR, TOUS LES AUTRES PORTE-SKIS, CHANGE LE COMPORTEMENT SUR ROUTE DE LA VOITURE:**

Conduire avec prudence, en évitant les freinages brusques et virages à vitesse élevée.

• Ne dépassez jamais la vitesse maximale préconisée de 130km/h.

• Ralentir fortement lors du passage sur des ralentisseurs.

• **NOUS DECLINONS TOUTE RESPONSABILITE POUR NE PAS AVOIR OBSERVE LES INSTRUCTIONS ET AVERTISSEMENTS OU POUR LE MAUVAIS EMPLOI DU PRODUIT.**

• **IL EST IMPORTANT DE LIRE ATTENTIVEMENT LES INSTRUCTIONS.**

• **CONSERVER LES INSTRUCTIONS DE MONTAGE, MEME APRES L'UTILISATION DU PORTE SKIS.**

• **RANGER LES PLAQUES MAGNETIQUES DE MANIERE A CE QU'ELLES NE SE SALISSENT PAS OU NE PLIENT PAS (CONSERVER LA BOITE).**

ON NE PEUT PAS UTILISER CE PORTE SKIS SUR LES VOITURES AYANT UN TOIT TRES COURT OU COURBE ET SUR LES VOITURES AVEC TOITS OUVRANTS EN PLASTIQUE OU EN VERRE, OU SUR GARNITURES OU NERVURES PRESENTES SUR LE TOIT (VOIR LISTE D'AFFECTATION).

• Le porte-skis Kata est homologué pour 2 paires de skis ou 2 snowboards, poids max 14 kg. Le poids du porte-ski Kata est 3 kg.