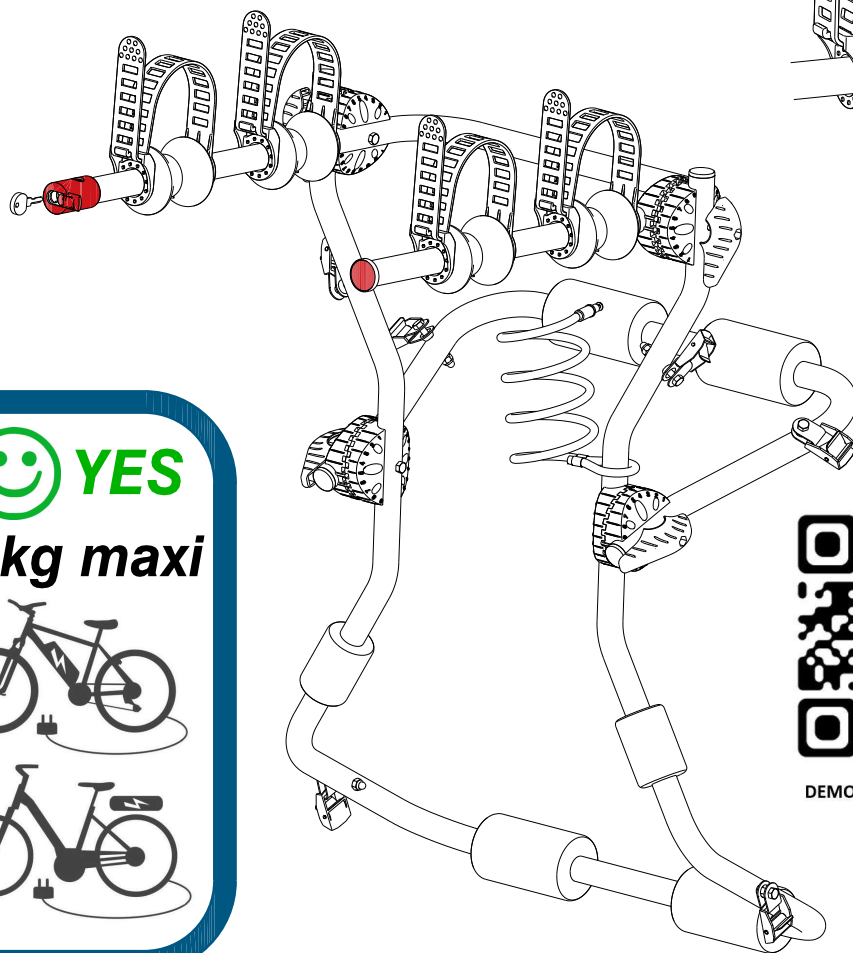


A029P2ELEC

Porte-vélo réhaussé à sangles 2 vélos électriques sur hayon





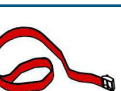



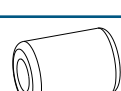
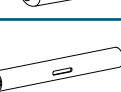


2x 20 kg maxi
40 kg maxi

\varnothing maxi de cadre 130 mm
 (408 mm de circonférence)



A029P2ELEC
DEMONSTRATION PRODUIT



A	x6	
B	x2	
C	x2	
D	x3	<i>rouge</i> 
E	x1	<i>rouge</i> 
F	x1	<i>noire</i> 
G	x2	
H	x4	
I	x4	
J	x2	
K	x2	



YES

20kg maxi



Vous venez d'acquérir un porte-vélos MOTTEZ conçu et fabriqué en France.
Nous vous remercions pour ce choix qui, nous l'espérons, vous apportera entière satisfaction.

Poids à vide 8 Kg / Capacité maximale du porte-vélos : 40 kg

- Le poids par vélo est de 20 kg maxi. (strictement interdit pour les vélos de poids supérieur à 20 kg)
- Oter les batteries de certains vélos électriques pour diminuer leur poids afin d'atteindre les 20 kg.

- Pour votre sécurité et celle des autres usagers, pour éviter que votre responsabilité ne soit engagée, lisez attentivement les diverses recommandations que nous avons préparées à votre attention ; ces recommandations ne sont pas limitatives et ne vous dispensent pas de respecter les règles élémentaires de prudence.
- Conservez ces recommandations d'utilisation dans votre véhicule et faites les lire à toute personne susceptible d'installer le porte-vélos ou de conduire le véhicule avec ce dernier.
- Ce porte-vélo est conçu pour des vélos de type VTT, VTC, BMX, vélo de course, vélo de ville, vélo fitness, vélo outdoor, homme, femme et **pour des vélos électriques**.
- Le porte-vélos ne doit pas être utilisé pour des transports autres que ceux des bicyclettes.
- Maintenir et employer des sangles en parfait état, ne pas les utiliser pour d'autres usages ou avec d'autres boucles de blocage.
- Vérifier le bon serrage des pièces des vélos transportés (roues, selle, ...), il est impératif d'ôter les accessoires amovibles des vélos (bidon, éclairage amovibles, pompe, etc.) risque de perte.
- La capacité du chargement arrière doit être respectée.

10
ans-jaar-jahre-years-años-lata-anni
GARANTIE

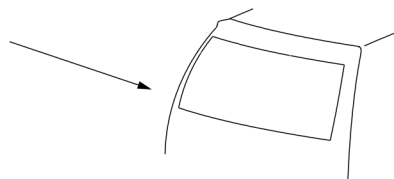
1 - Choix des sangles latérales :

SE CONFORMER A LA LISTE D'AFFECTATION DES VEHICULES (ci-jointe en annexe)

SIC = SANGLE INTERIEUR COFFRE

1-a Si l'arrête du hayon est en: **METAL**

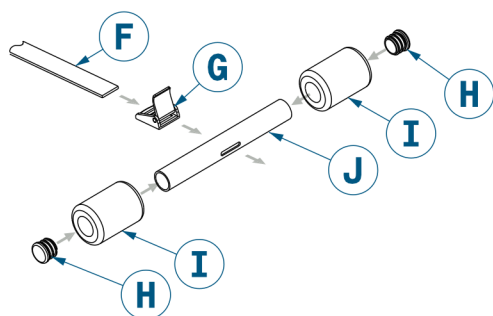
Utiliser les sangles (**A**)



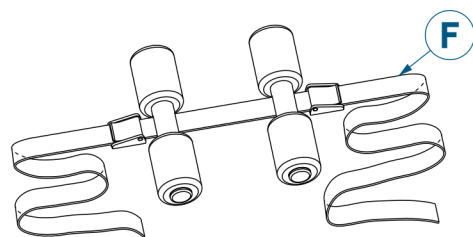
1-b Si l'arrête du hayon est en:

PLASTIQUE ou VITRE COLLEE

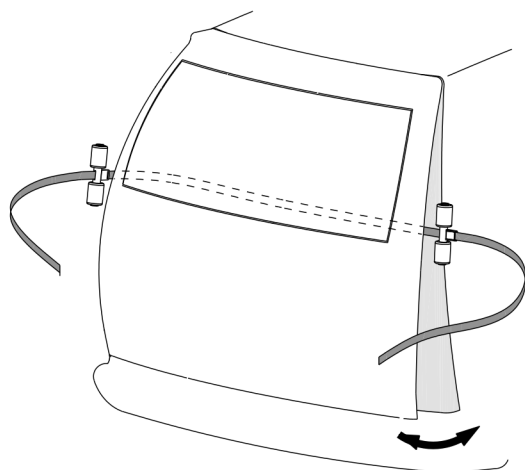
Utiliser la sangle à travers le coffre (SIC)



Assemblage manchons
sangle latérale :



2 - Positionner la sangle latérale à l'intérieur du coffre :



- Avec le coffre ouvert, passez la sangle (F) à l'intérieur du véhicule.
- Tenir la sangle tendue.
- Fermer le coffre du véhicule avec les manchons à l'extérieur.

3 - Choix des sangles hautes :

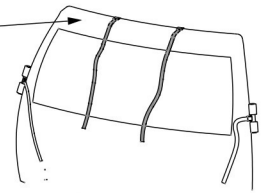
SE CONFORMER A LA LISTE D'AFFECTATION DES VEHICULES (ci-jointe en annexe)
BT= BARRES de TOIT

3-a Si la partie haute du hayon est en: **METAL**

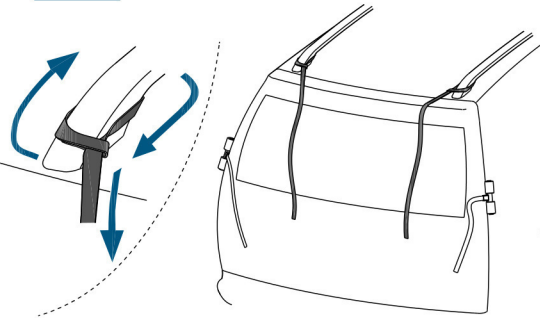
Utiliser les sangles (**A**)



Accrocher les 2 sangles supérieures sur l'arrête métallique supérieure du hayon.



3-b Si la partie haute du hayon est en: **PLASTIQUE**



Se fixer obligatoirement sur les barres de toit du véhicule, à l'aide des sangles (**B**)



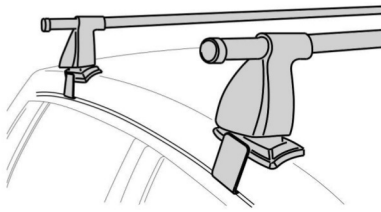
Conformément au tableau des affectations:
BT= Barres de Toit



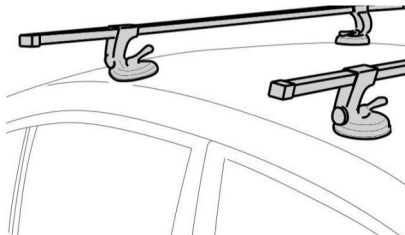
NE JAMAIS SE FIXER SUR DES BARRES DE TOIT :



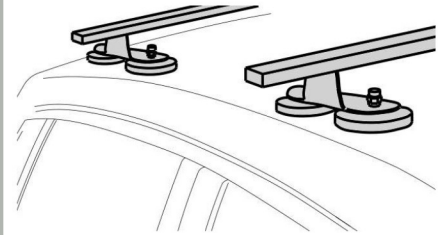
A PINCEMENT



A VENTOUSES



MAGNETIQUES



**NE JAMAIS APPUYER LE PORTE-VELOS OU LES SANGLES SUR
UN BECQUET PLASTIQUE**



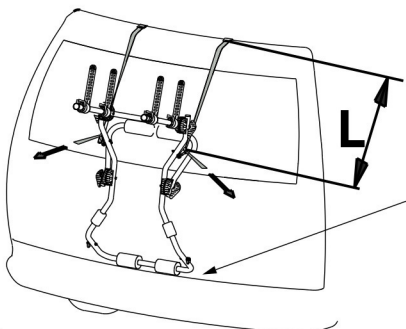
4 - Montage des sangles supérieures sur le porte-vélos:

SE CONFORMER A LA LISTE D'AFFECTATION DES VEHICULES (ci-jointe en annexe)
L = LONGUEUR DES SANGLES SUPERIEURES

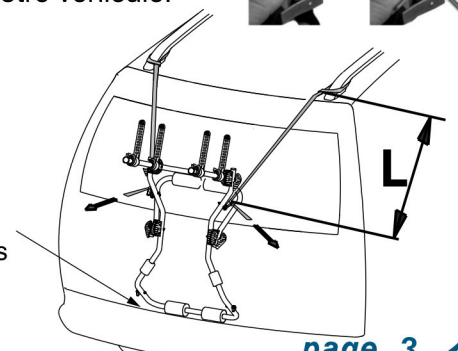
Enfiler les 2 sangles A ou B dans les boucles du haut. **ATTENTION AU SENS DE PASSAGE.**



Mesurer la longueur L des sangles conformément au tableau d'affectation de votre véhicule.



lorsque le pare choc est assez résistant, et que la longueur L s'en rapproche:
le porte vélo peut être en appui sur le pare chocs



5 - Réglage du porte-vélos :

- Régler le numéro X1 de l'arceau support vélos
- Régler le numéro X2 de l'arceau d'appui sur le véhicule

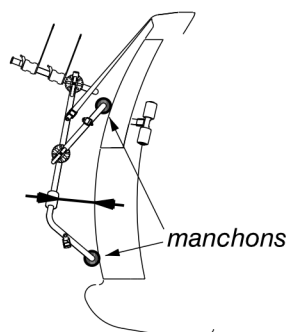
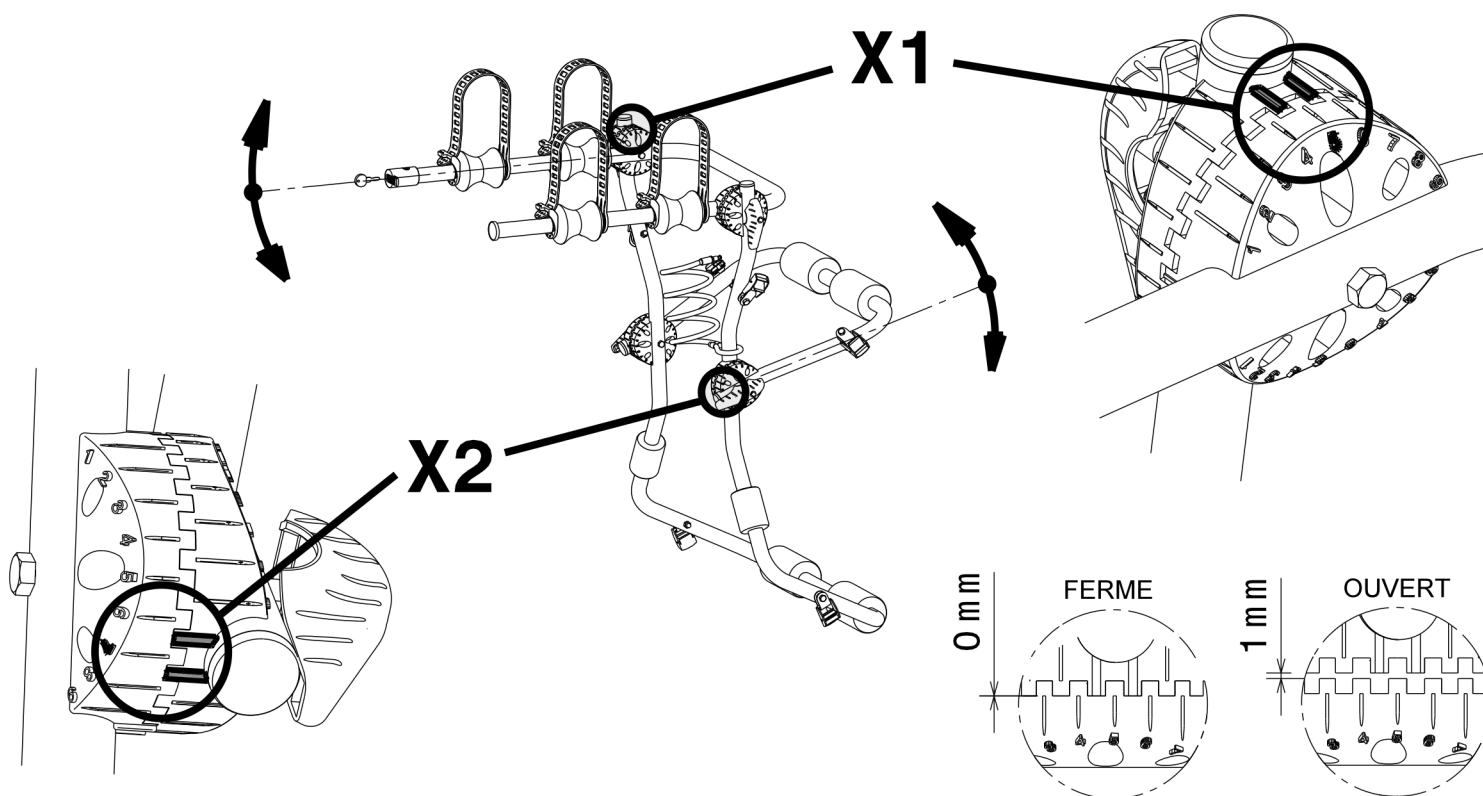
SE CONFORMER A LA LISTE D'AFFECTATION DES VEHICULES (ci-jointe en annexe)

X1 = POSITION CRABOTS ARCEAU VELOS

X2 = POSITION CRABOTS ENTRE LES ARCEAUX D'APPUI

- Resserrer les poignées.

S'ASSURER QU'EN POSITION VERROUILLEE, L'ARCEAU EST BIEN BLOQUE.

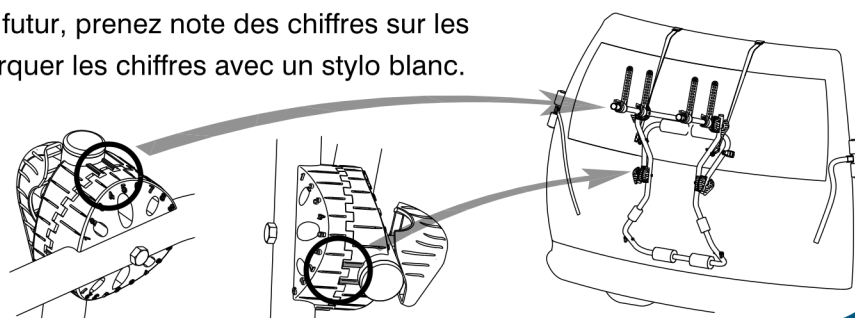


S'assurer qu'aucune autre partie du porte-vélos ne touche le véhicule.

Par sécurité, laisser un intervalle de quelques centimètres entre la carrosserie et l'armature du porte-vélos.

S'assurer que seuls les manchons soient en appui sur une partie suffisamment solide de la carrosserie (pare-choc, renfort, nervure, vitre etc...) et de la bonne résistance des points d'accrochage des sangles.

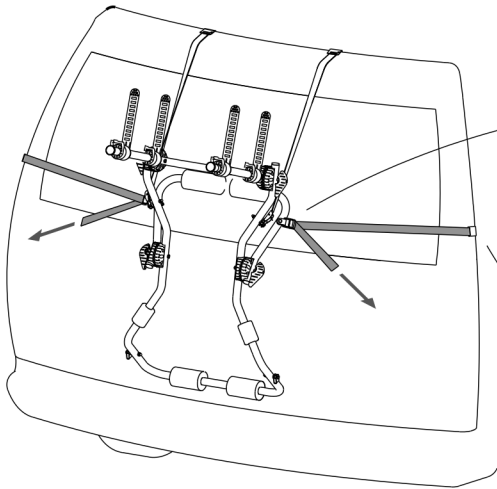
Astuce: Pour une configuration rapide dans le futur, prenez note des chiffres sur les poignées et enregistrez les instructions, ou marquer les chiffres avec un stylo blanc.



6 - Montage des sangles latérales sur le porte-vélos :

SE CONFORMER A LA LISTE D'AFFECTATION DES VEHICULES (ci-jointe en annexe)

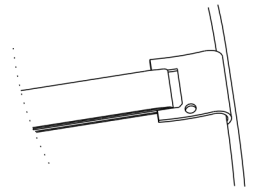
Si l'arrête du hayon est en: **METAL** (1-a)



Enfiler les 2 sangles A dans les boucles de l'arceau d'appui.

ATTENTION AU SENS DE PASSAGE.

Accrocher les 2 sangles sur l'arrête métallique latérale du hayon.

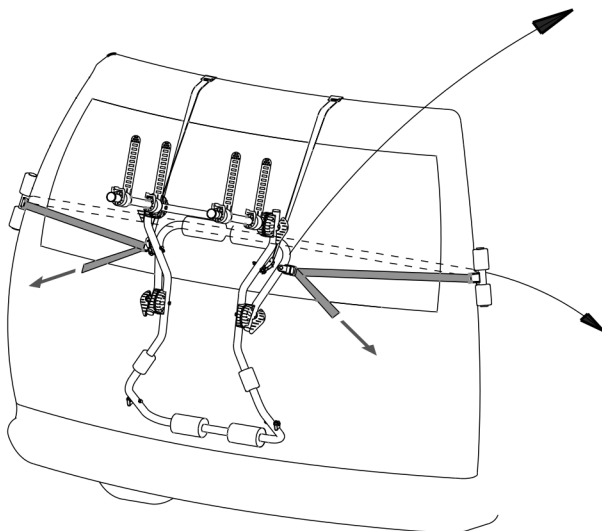


SE CONFORMER A LA LISTE D'AFFECTATION DES VEHICULES (ci-jointe en annexe)
SIC = FIXATION SANGLES LATERALES A L'INTERIEUR DU COFFRE

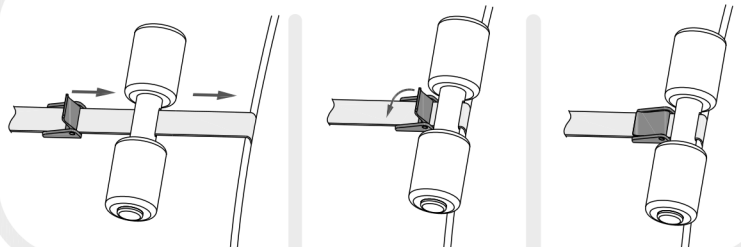
Si l'arrête du hayon est en: **PLASTIQUE ou VITRE COLLEE** (1-b)

Enfiler les extrémités de la sangle latérale dans les boucles de l'arceau d'appui.

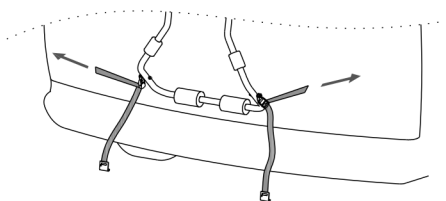
ATTENTION AU SENS DE PASSAGE.



Mettre les manchons contre la carrosserie



7 - Montage et fixation des sangles inférieures :



Enfiler les 2 sangles A dans les boucles du bas.

ATTENTION AU SENS DE PASSAGE.



SE CONFORMER A LA LISTE D'AFFECTATION DES VEHICULES (ci-jointe en annexe)
SIC = FIXATION SANGLES LATERALES A L'INTERIEUR DU COFFRE

Si l'arrête inférieure du coffre est en:
PLASTIQUE ou trop FRAGILE

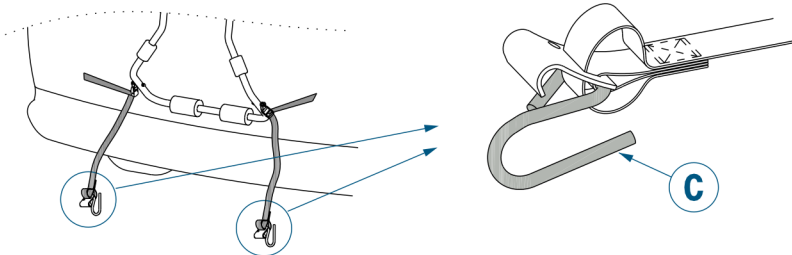


7 a -FIXATION SUR LES LONGERONS

(partie métallique sous véhicule)

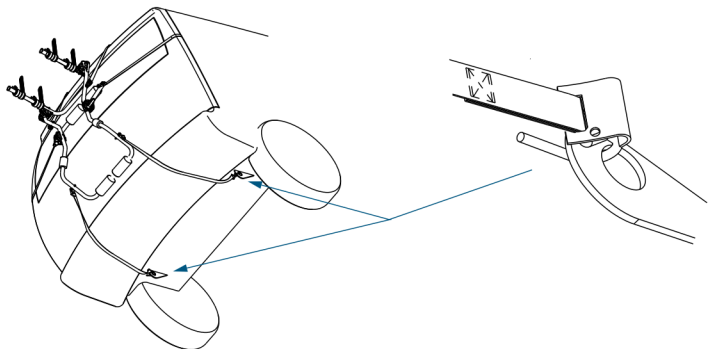


Utiliser les crochets (**C**), passer les dans les boucles des sangles inférieures.



-Accrocher les 2 sangles inférieures sous le véhicule sur un longeron métallique ou des crochets métal.

-Veiller à ne pas mettre les sangles trop près du pot d'échappement, risque d'endommagement.



Si l'arrête inférieure du coffre est en:
METAL

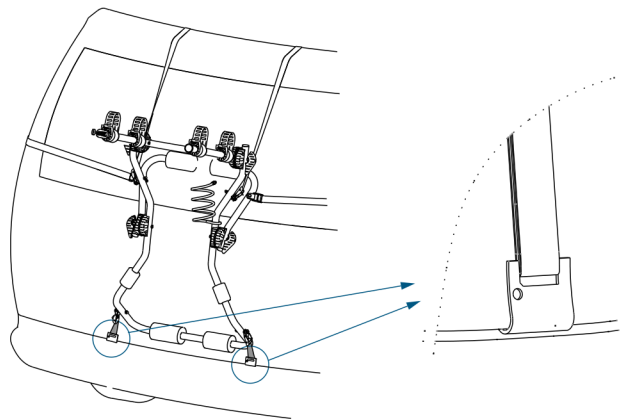


7 b -FIXATION SUR HAYON

(arrête métallique du coffre)



Utiliser uniquement les sangles (**A**)



-Accrocher les 2 sangles inférieures sur l'arrête métallique inférieure du coffre.

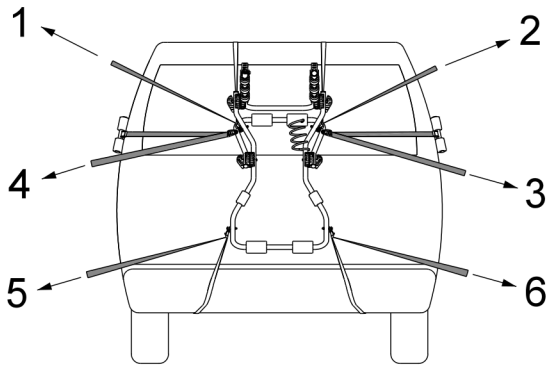


FIXATION INTERDITE SUR LE PARE-CHOCS

NE JAMAIS APPUYER ou FIXER SUR UNE PARTIE PLASTIQUE

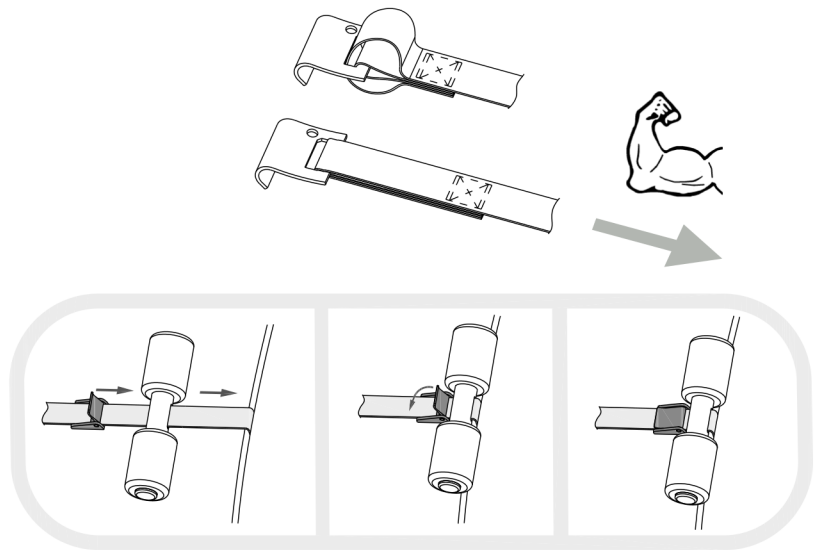
8 - Serrage des sangles :

- Tendre les sangles pour un parfait positionnement sur la voiture.
- Contrôler le bon serrage de l'ensemble en bougeant fortement le porte-vélos dans tous les sens, il ne doit pas se déplacer sur le véhicule. Dans le cas contraire retendre toutes les sangles.



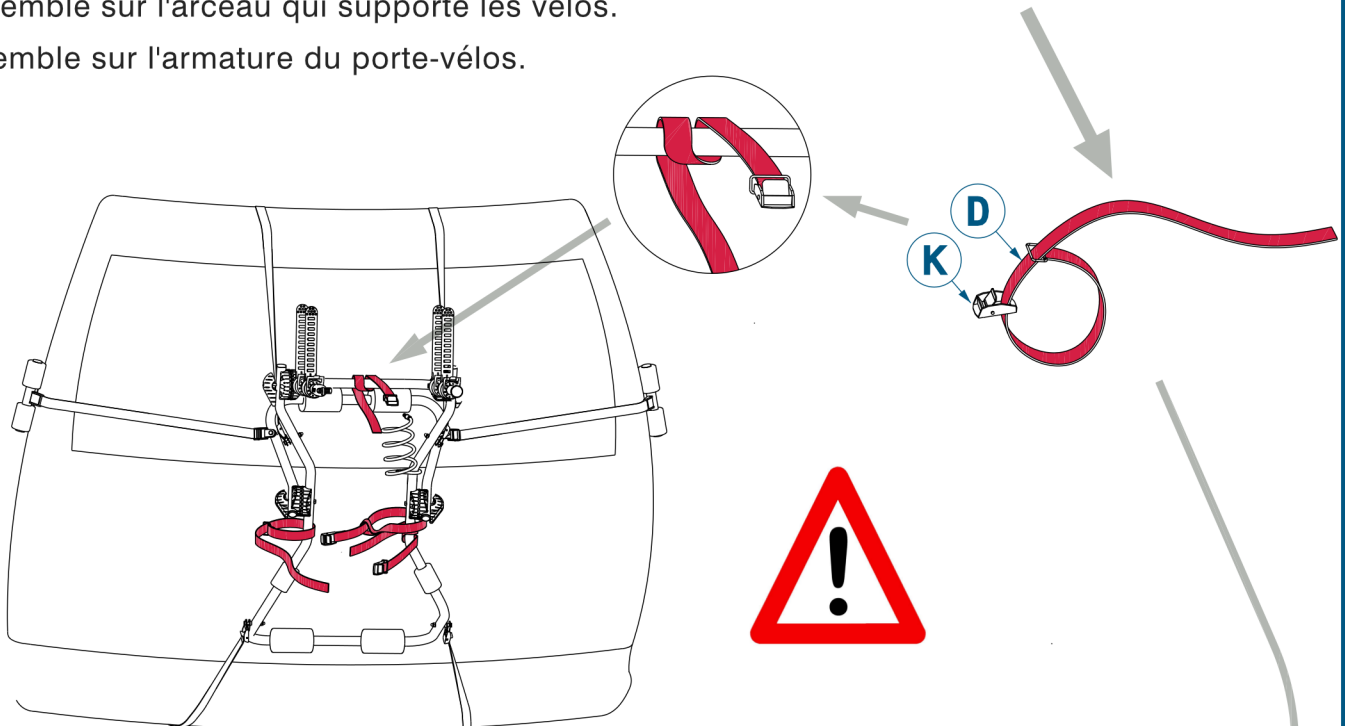
Après avoir tendue la sangle latérale

Repositionner les manchons contre la carrosserie

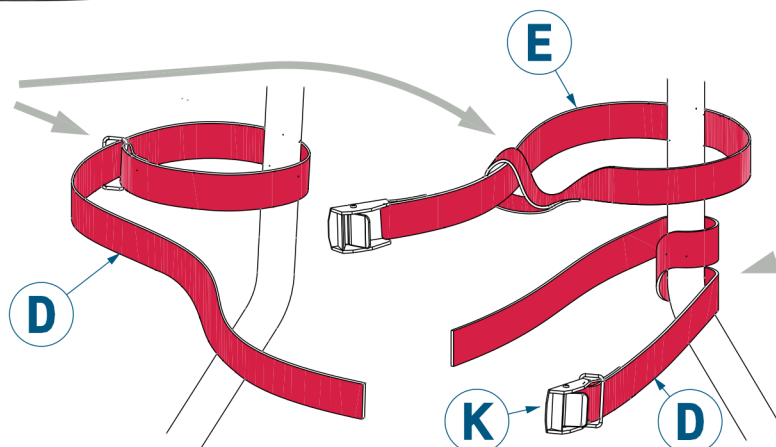


9 - Montage des sangles de serrage total :

- Passer la sangle de serrage totale (rouge) **D** dans la boucle **K** (2 fois) puis accrocher :
un ensemble sur l'arceau qui supporte les vélos.
un ensemble sur l'armature du porte-vélos.



- Passer les sangles de serrage totales (rouge) **D** et **E** autour de l'armature du porte-vélos.



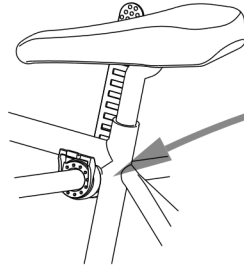
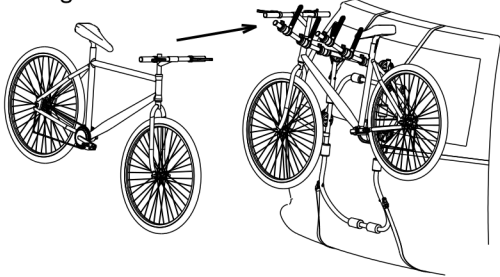
10 - Montage des vélos :

- Mettre les vélos en quinconce pour ne pas être gêné par les guidons
- Les vélos doivent être correctement répartis sur le porte-vélos, de manière compacte et au plus proche du véhicule. Le centre de gravité de l'ensemble doit être aussi bas que possible, sans que les vélos ne puissent toucher le sol au franchissement d'un obstacle (dos d'âne,...).
- Les charges débordant des extrémités du porte-vélos doivent remplir les prescriptions de la réglementation en vigueur, et doivent être convenablement fixées.

Il appartient à l'utilisateur de se conformer aux normes applicables dans chaque pays de circulation.

Ex : En France, le chargement ne doit pas dépasser 2.5m de largeur hors tout.

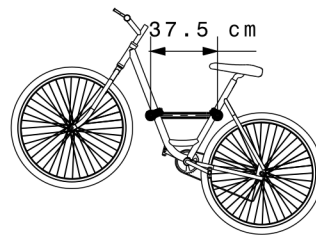
- Veiller à ne pas mettre les pneus des vélos trop près de la sortie d'échappement, les gaz d'échappement chauds pouvant les endommager.



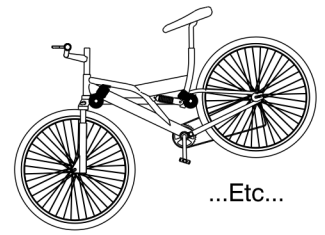
Si possible positionner le cadre du vélo (souvent le tube de selle) en appui sur le bloque cadre, afin de mieux le maintenir latéralement.

vélos "dame" et "suspendu"

Suivant la spécificité du cadre de votre vélo, il est possible que celui-ci ne soit pas positionné horizontalement, mais cela n'enlève en rien l'efficacité de sa fixation.



Exemples:



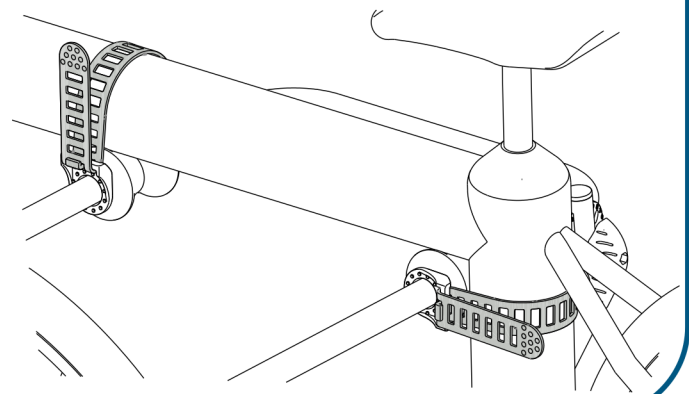
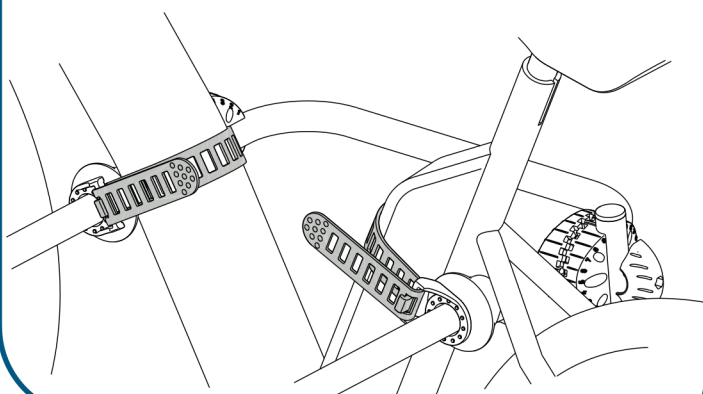
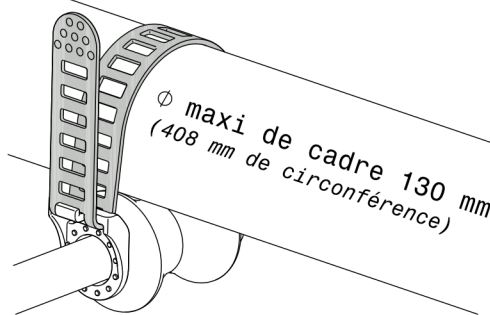
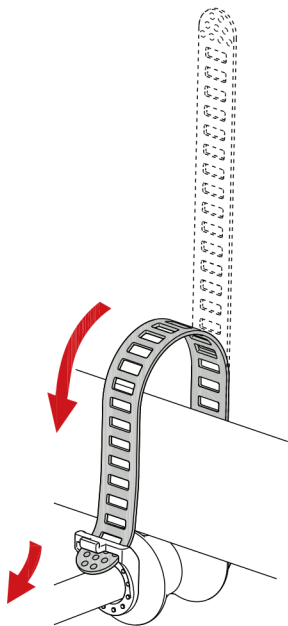
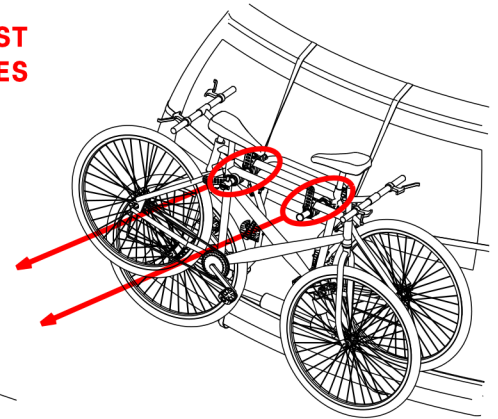
...Etc...

11 - Sanglage des vélos :

- Fixer impérativement les cadres des vélos à l'aide des sangles serrées fermement sur les bloque-cadre de votre porte-vélos.



**ATTENTION:
LE MAINTIEN DU VELO EST
GARANTI PAR CES SANGLES**



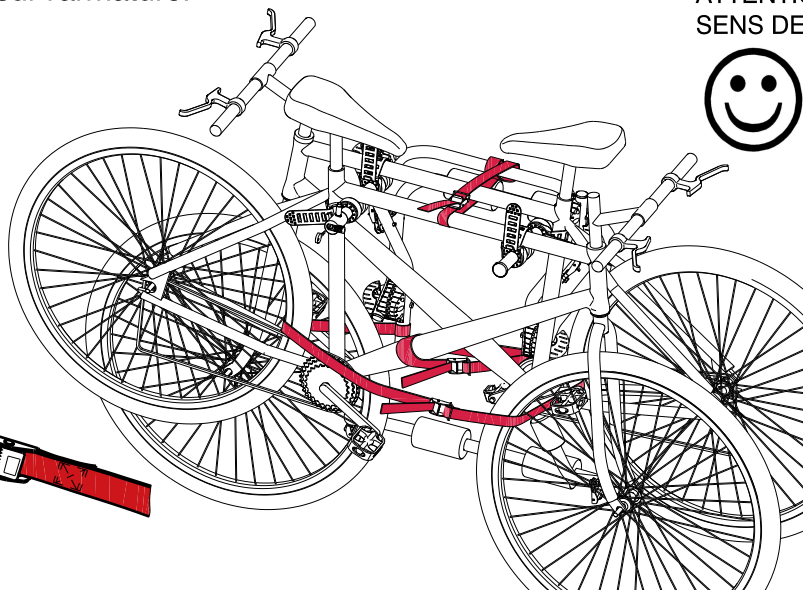
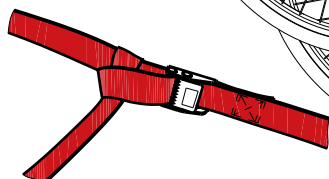
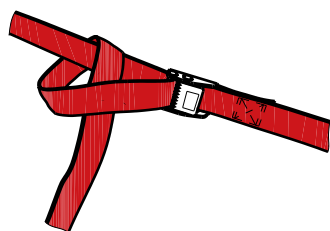
12 - Serrage total des vélos :

- Attacher le haut des cadres de vélo et le bas du cadre du dernier vélo avec les 2 ensembles formés des sangles **D** et la boucles **K**
- Passer les sangles de serrage total **D** et **E** à travers les roues : elles empêchent la perte des vélos.
- Elles assurent le maintien des vélos sur l'armature.

ATTENTION AU
SENS DE PASSAGE.



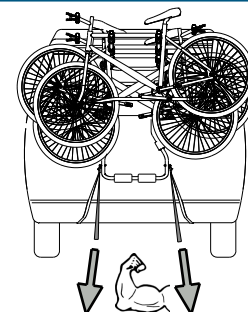
ATTENTION :
VOTRE SECURITE EST
GARANTIE PAR CES SANGLES



AFIN DE RENFORCER LA SECURITE, VOUS DEVEZ IMPERATIVEMENT FAIRE UN NOEUD AVEC LES SANGLES

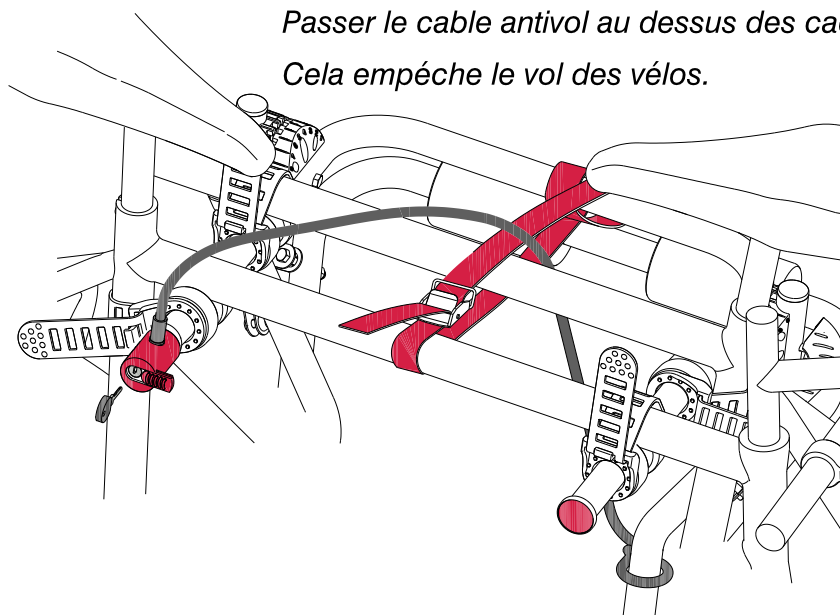
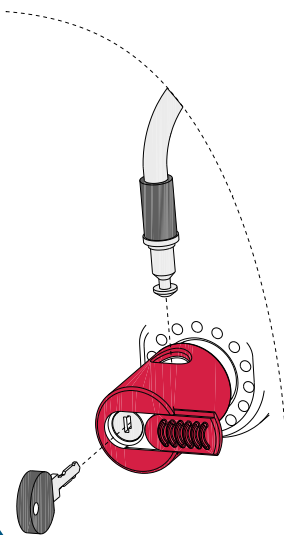
13 - Contrôle serrage des sangles :

- Les sangles inférieures du porte-vélos doivent être retendues.
- Vérifier les autres sangles pour une parfaite immobilisation.
- Contrôler le bon serrage de l'ensemble en bougeant les vélos, ils ne doivent pas bouger sur le porte-vélos. Dans le cas contraire retendre toutes les sangles.
- Ne pas laisser les sangles << flotter >> au vent.



14 - Antivol des vélos :

Passer le câble antivol au dessus des cadres des vélos.
Cela empêche le vol des vélos.



15 - Usage :

- Respecter les règlements en vigueur et le code de la route.
- Nous attirons votre attention sur le fait qu'une mauvaise installation, une mauvaise utilisation peuvent avoir des conséquences dangereuses pour vous même et pour autrui, et engager votre responsabilité.

ADAPTER SA CONDUITE:

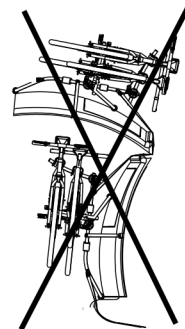
- A chaque utilisation, vérifier avant le départ et régulièrement durant le trajet, la bonne tenue de l'ensemble (vis, molettes, sangles ...).
- Les fixations des vélos et du porte-vélos doivent être vérifiées après mise en place, et régulièrement pendant tout le voyage. Resserrer si nécessaire.

ATTENTION :

- votre véhicule est plus long, plus large et plus haut, tenez en compte dans vos manœuvres.
- Conduisez avec prudence : tout chargement transporté à l'arrière d'un véhicule affecte son comportement (virages, vent latéral, revêtement de la chaussée, marche arrière, virage serré, etc.).
 - Réduire la vitesse, particulièrement en virage, au passage d'obstacles et tenir compte de l'augmentation des distances de freinage.
 - Ne pas utiliser le porte-vélos sur les chemins tout terrain ou accidentés : les fortes secousses risqueraient d'endommager votre porte vélos et votre véhicule.

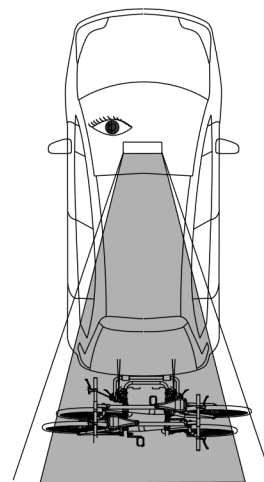
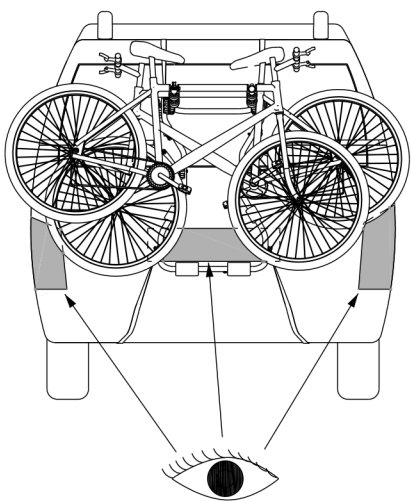
SEULE VOTRE RESPONSABILITE EST ENGAGEE EN CAS DE MAUVAISE UTILISATION OU DE NON RESPECT DES CONSIGNES.

- Ne pas ouvrir le coffre du véhicule équipé du porte-vélos.
- Il est recommandé de retirer le porte-vélos après utilisation, afin de ne pas surprendre un piéton ou un automobiliste distrait.
- Ne jamais laisser le porte-vélos sur le véhicule lors des lavages automatiques, notamment à rouleaux.
- Maintenir et entretenir le porte-vélos en bon état, le ranger convenablement en roulant les sangles.



16 - Visibilité :

- La plaque minéralogique et les feux doivent rester visibles, si ces derniers sont partiellement masqués : installer une plaque de signalisation complète avec feux.
- Votre plaque d'immatriculation doit être conforme au code de la route.



SAV

Si malgré toutes les précautions prises lors de la conception du produit, vous deviez rencontrer un problème, notre Service Après Vente reste à votre disposition. du lundi au vendredi : de 8.00 à 17.00



33 (0)3 20 10 90 25



be-sav@mottez.com



33 (0)3 20 10 37 89



<http://www.portevelo-mottez.com>

Raised 2-bike tailgate rack with straps

You have just purchased a MOTTEZ bike rack designed and manufactured in France. We thank you for this choice which, we hope, will bring you complete satisfaction.

Empty weight 8 Kg / Maximum capacity of the bike rack: 40 kg for 2 bikes (2x 20 kg)

For your safety and that of other users, and to limit your liability, read carefully the various recommendations that we have prepared for your attention; these recommendations are not exhaustive and do not absolve you from complying with basic common sense rules

- Keep these recommendations for use in your vehicle and ensure they are read by anyone who may install the bike rack or drive the vehicle with it in place.
 - This bike rack is designed for mountain bikes, hybrid bikes, BMX bikes, racing bikes, city bikes, fitness bikes, outdoor bikes, for men, for women, for children and for electric bikes.
 - The bike rack must only be used for carrying bicycles
 - Look after the straps and only use them if in perfect condition, do not use them for other uses or with other locking buckles.
 - Check that transported bicycle parts (wheels, saddle, etc.) are properly secured, it is essential to remove detachable bike accessories (bottle, removable lighting, pump, etc.) or they may be lost.
 - The rear load limit must be respected.
- It is essential that you read these instructions before use.

1 - Choice of side straps:

- 1-a If the tailgate edge is: METAL, use straps (A)
- 1-b If the tailgate edge is: PLASTIC or BONDED GLASS, fit the strap through the boot Assembly of lateral strap sleeves

2 - Fit the side strap inside the boot:

- With the boot open, place the strap (F) inside the vehicle.
- Hold the strap tight.
- Close the vehicle boot with the sleeves outside.

3 - Choice of upper straps:

- 3-a If the upper part of the tailgate is: METAL, use straps (A) Attach the 2 upper straps on the upper metal edge of the tailgate.
- 3-b If the upper part of the tailgate is: PLASTIC, attachment must be to the vehicle roof bars, using straps (B) NEVER ATTACH TO: CLAMPED / SUCTION / MAGNETIC ROOF BARS NEVER LET THE BIKE RACK OR STRAPS PRESS ON A PLASTIC SPOILER

4 - Mounting the upper straps on the bike rack:

- Thread the 2 straps A or B into the upper buckles.
- PAY ATTENTION TO THE DIRECTION OF INSERTION.

5 - Adjusting the bike rack:

- Adjust the bike C-arm support number X1
- Adjust the vehicle C-arm support number X2.
- Tighten the handles.

ENSURE THAT IN THE TIGHTENED POSITION, THE C-ARM IS LOCKED.

- Check that only the sleeves are in contact with a sufficiently solid part of the bodywork (bumper, strengthening bar, rib, window, etc.) and also check the strength of the strap attachment points.
- Ensure that no other part of the bike rack touches the vehicle. For safety, leave a gap of several centimetres between the car body and the bike rack frame

Tip: For quick setup in the future, take note of the numbers on the handles and record the instructions, or mark the numbers with a white pen.

6 - Mounting the side straps on the bike rack:

- If the tailgate edge is: METAL (1-a), Thread the 2 straps A into the C-arm support buckles.
- PAY ATTENTION TO THE DIRECTION OF INSERTION.
- Attach the 2 straps on the tailgate metal edge.

If the tailgate edge is: PLASTIC or BONDED GLASS (1-b), Thread the extremities of the side strap into the C-arm support buckles PAY ATTENTION TO THE DIRECTION OF INSERTION. Place the sleeves against the car body

7 - Mounting and fixing the lower straps:

- Thread the 2 straps A into the lower buckles.
- PAY ATTENTION TO THE DIRECTION OF INSERTION.

7 a -FIXING TO THE SIDE MEMBERS

- Use the hooks (C), pass them through the lower strap loops.
- Attach the 2 lower straps under the vehicle to a metal side member or to metal hooks.
- Ensure that the straps are not too close to the silencer, as there is a risk of damage.

7 b-FIXING TO THE TAILGATE

- If the lower edge of the boot is: METAL Use only straps (A)
- Attach the 2 lower straps to the lower metal edge of the boot.

FIXING TO THE BUMPER IS NOT PERMITTED / NEVER PRESS ON or FIX TO A PLASTIC PART

8 - Tightening the straps:

- Tighten the straps to obtain perfect positioning on the car.
- Check the tightness of the assembly by pushing the bike rack hard in all directions, it must not move on the vehicle. If there is any movement re-tighten all the straps. After tensioning the side strap, reposition the sleeves against the car body.

9 - Fitting the complete grip straps:

- Attach the complete grip straps (red) D, to the bike rack frame.

10 - Bike mounting:

- Position the first bike with the chain set on the vehicle side.
- Stagger the bikes, so that the handlebars do not cause an obstruction
- The bikes must be distributed correctly on the bike rack, compactly and as close to the vehicle as possible. The centre of gravity of the assembly must be kept as low as possible, but ensure bikes do not touch the ground when passing over an obstacle (speed bump, etc.).
- Loads protruding beyond the bike rack must comply with current regulations and must be appropriately fixed.
- It is the user's responsibility to comply with the standards applying in each country where the bike rack is used.
- Ensure that bike tyres are not too close to the vehicle tailpipe, hot exhaust gases could damage them

"Ladies" and "suspension frame" bikes: depending on the specifics of your bicycle frame, it may not be possible to position it horizontally but this in no way affects the effectiveness of the fixing.

11 - Bike strapping:

- It is essential to fix the bike frames with the straps firmly tightened on the frame locks of your bike rack.
- ATTENTION: THESE STRAPS ENSURE THE BIKES STAY IN PLACE

12 - Bike complete grips:

- Pass the complete grip straps D (red) through the wheels: they prevent bike loss.
- They ensure the bikes stay in place on the frame.
- PAY ATTENTION TO THE DIRECTION OF INSERTION.
- ATTENTION: THESE STRAPS PROVIDE YOUR SAFETY.

13 - Checking strap tightness:

- The lower bike rack straps must be re-tightened.
- Check the other straps to ensure that there is no movement.
- Check overall tightness by attempting to move the bikes, they must not move on the bike rack. If there is any movement re-tighten all the straps.
- Do not let the straps flap in the wind.

14 - Bike anti-theft cable:

- Pass the anti-theft cable above the bike frames. This prevents bike theft.

15 - Use:

- Respect the regulations in force and the Highway Code.
- We draw your attention to the fact that incorrect installation or use can result in danger for you and others, for which you may be held liable.

ADAPT YOUR DRIVING:

- Every time the bike rack is used, check before departure and regularly during the journey that everything is properly tight (screws, knobs, straps, etc.).
- The bike and bike rack fixings must be checked after installing and regularly during the journey. Re-tighten if necessary.
- ATTENTION:

Your vehicle is now longer, higher and wider, take this into account when manoeuvring.

- Drive with care: any load transported at the rear of a vehicle affects its behaviour (turns, side wind, road surface, reversing, sharp turns, etc.).
- Reduce your speed, especially when turning or passing obstacles and be aware of increased braking distances.
- Do not use the bike rack off-road or on bumpy roads: excessive shaking could damage your cycle carrier and your vehicle
- YOU ALONE ARE RESPONSIBLE FOR INCORRECT USE OR FAILURE TO FOLLOW INSTRUCTIONS.**
- Do not open the boot of a vehicle equipped with the bike rack.
- It is recommended that you remove the bike rack after use, in order not to inconvenience pedestrians or other motorists.
- Never leave the bike rack on the vehicle during automatic car washing, especially with rollers.
- Keep and maintain the bike rack in good condition, store it suitably, rolling up the straps.

16 - Visibility:

- The number plate and the lights must remain visible, if they are partially obscured, fit a complete indicator bar with lights.
- Your license plate must comply with the Highway Code.

AFTER-SALES SERVICE

If, in spite of all the care taken during the product's design, you encounter a problem, please contact our after-sales department. Monday to Friday: 8:00 to 17:00

Portabicicletas sobrelevado de correas para 2 bicicletas sobre puerta de maletero

Acaba de adquirir un portabicicletas MOTTEZ diseñado y fabricado en Francia. Le agradecemos esta elección, y esperamos que cumpla todas sus expectativas.

- Por su seguridad y la de los demás usuarios, y para evitar que su responsabilidad se vea comprometida, lea detenidamente las diversas recomendaciones que hemos preparado para usted; estas recomendaciones no son limitativas y no le eximen de respetar las reglas elementales de prudencia.

- Conserve estas recomendaciones de uso en su vehículo y haga que sean leídas por cualquier persona susceptible de instalar el portabicicletas o de conducir el vehículo con el mismo.

- Este portabicicletas está diseñado para transportar bicicletas de tipo **BTT, BTC, BMX, bicicletas de carrera, bicicletas de ciudad, bicicletas de fitness, bicicletas outdoor, de hombre, de dama, de niño y para bicicletas eléctricas.**

- El portabicicletas no debe ser utilizado para otros transportes que no sean bicicletas.

- Mantener y emplear las correas en perfecto estado, no utilizarlas para otros usos o con otras hebillas de bloqueo.

- Comprobar el correcto apriete de las piezas de las bicicletas transportadas (ruedas, sillín, etc.). Es imprescindible retirar los accesorios amovibles de las bicicletas (cantimplora, luces amovibles, bomba, etc.) ya que existe riesgo de pérdida.

- La capacidad de la carga trasera debe ser respetada.

- Es imprescindible leer las instrucciones antes de su utilización.

1 - Elección de las correas laterales:

- 1-a Si la arista de la puerta del maletero es de: **METAL**, Utilizar las correas (A)
 1-b Si la arista de la puerta del maletero es de: **PLÁSTICO** o **CRISTAL PEGADO**, Utilizar la correa a través del maletero

Montaje de los manguitos de la correa lateral:

2 - Posicionar la correa lateral en el interior del maletero:

- Con el maletero abierto, pase la correa (F) al interior del vehículo.
- Mantener la correa tensa.
- Cerrar el maletero del vehículo con los manguitos en el exterior.

3 - Elección de las correas superiores:

- 3-a Si la arista de la puerta del maletero es de: **METAL**, Utilizar las correas (A)
 3-b Si la arista de la puerta del maletero es de: **PLÁSTICO**, Fijar obligatoriamente en las barras del techo del vehículo, con correas (B)

3-b Si la parte superior de la puerta del maletero es de: **PLÁSTICO**, Fijar obligatoriamente en las barras del techo del vehículo, con correas (B)

NO FIJARLAS NUNCA A BARRAS DE TECHO: **DE PINZAMIENTO / DE VENTOSAS / MAGNÉTICAS**
 NO APOYAR NUNCA EL PORTABICICLETAS O LAS CORREAS A UN ALERÓN DE PLÁSTICO

4 - Montaje de las correas superiores en el portabicicletas:

- Enhebrar las 2 correas A o B en las hebillas superiores.
- ATENCIÓN AL SENTIDO DE PASO.

5 - Ajuste del portabicicletas:

- Ajustar el número X1 del arco del soporte de las bicicletas
- Ajustar el número X2 del arco de apoyo en el vehículo.
- Apretar las empuñaduras

ASEGURARSE DE QUE EN POSICIÓN BLOQUEADA, EL ARCO ESTÉ CORRECTAMENTE BLOQUEADO.

- Asegurarse de que sólo los manguitos estén apoyados en una parte suficientemente sólida de la carrocería (parachoques, refuerzo, nervadura, cristal, etc.) y de la buena resistencia de los puntos de enganche de las correas.

- Asegurarse de que ninguna otra parte del portabicicletas toque el vehículo. Por motivos de seguridad, dejar un intervalo de unos centímetros entre la carrocería y el arazon del portabicicletas.

Truco: Para una configuración rápida en el futuro, anote las cifras en las empuñaduras y guarde las instrucciones, o marque las cifras con un rotulador blanco.

6 - Montaje de las correas laterales en el portabicicletas:

- Si la arista de la puerta del maletero es de: **METAL** (1-a)
 Enhebrar las 2 correas A en las hebillas del arco de apoyo.
 ATENCIÓN AL SENTIDO DE PASO.
- Enganchar las 2 correas en la arista metálica lateral de la puerta del maletero.

Si la arista de la puerta del maletero es de: **PLÁSTICO** O **CRISTAL PEGADO** (1-b)
 Enhebrar los extremos de la correa lateral en las hebillas del arco de apoyo. / ATENCIÓN AL SENTIDO DE PASO.
 Poner los manguitos contra la carrocería

7 - Montaje y fijación de las correas inferiores:

- Enhebrar las 2 correas A en las hebillas inferiores.
- ATENCIÓN AL SENTIDO DE PASO.

7 a - FIJACIÓN SOBRE LOS LARGUEROS Si la arista inferior de la puerta del maletero es de: **PLÁSTICO** o demasiado FRÁGIL

Utilizar los ganchos (C), pasarios por las hebillas de las correas inferiores.

- Enganchar las 2 correas inferiores bajo el vehículo a un larguero metálico o a ganchos de metal.

- No colocar las correas demasiado cerca del tubo de escape, podría estropearse.

7 b - FIJACIÓN EN LA PUERTA DEL MALETERO Si la arista inferior de la puerta del maletero es de: **METAL**
 Utilizar únicamente las correas (A)

- Enganchar las 2 correas inferiores a la arista metálica inferior del maletero.

LA FIJACIÓN EN EL PARACHOQUES ESTÁ PROHIBIDA / NO APOYAR NI FIJAR EN NINGÚN CASO SOBRE UNA PARTE DE PLÁSTICO

8 - Apriete de las correas:

- Tensar las correas para una perfecta colocación en el coche.
- Controlar el correcto apriete del conjunto moviendo con fuerza el portabicicletas en todos los sentidos, no debe desplazarse en el vehículo. En caso contrario volver a tensar todas las correas.
- Una vez tensada la correa lateral, volver a posicionar los manguitos contra la carrocería.

9 - Montaje de las correas de apriete total:

- Enganchar las correas de apriete total (rojo) D en el arazon del portabicicletas.

10 - Montaje de las bicicletas:

- Colocar la primera bicicleta con el plato hacia el vehículo.
- Colocar las bicicletas en filas paralelas en sentidos opuestos para que los manillares no molesten.

- Las bicicletas deben estar correctamente repartidas por el portabicicletas, de manera compacta y lo más cerca posible del vehículo. El centro de gravedad del conjunto debe ser lo más bajo posible, de manera que las bicicletas no toquen el suelo al salvar un obstáculo (baldén, etc.).

- Las cargas que sobresalgan por los extremos del portabicicletas deben cumplir las prescripciones de la reglamentación vigente, y deben estar adecuadamente sujetas.

- Es responsabilidad del usuario cumplir las normas de circulación aplicables en cada país.

- No colocar los neumáticos de las bicicletas demasiado cerca de la salida del tubo de escape, los gases calientes de escape podrían estropearlos.

- Bicicletas "dama" y "suspensión": es posible que, por las características del cuadro de su bicicleta, ésta no se pueda posicionar horizontalmente, pero esto no reduce en absoluto la eficacia de su fijación.

11 - Atado de las bicicletas:

- Fijar obligatoriamente los cuadros de las bicicletas con correas apretadas firmemente sobre el arazon del portabicicletas.
- ATENCIÓN: LA SUJECIÓN DE LA BICICLETA QUEDA GARANTIZADA POR ESTAS CORREAS

12 - Apriete total de las bicicletas:

- Pasar las correas de apriete total D (rojo) a través de las ruedas: impiden la pérdida de las bicicletas.
- Garantizan la sujeción de las bicicletas sobre el arazon. / ATENCIÓN AL SENTIDO DE PASO.
- ATENCIÓN: SU SEGURIDAD ESTÁ GARANTIZADA POR ESTAS CORREAS

13 - Control de apriete de las correas:

- Las correas inferiores de portabicicletas se deben volver a tensar.
- Comprobar las demás correas para una perfecta inmovilización.

- Controlar el correcto apriete del conjunto moviendo las bicicletas en todos los sentidos, no deben moverse en el portabicicletas.

En caso contrario volver a tensar todas las correas.

- No dejar << flotar >> las correas al viento.

14 - Antirrobo de las bicicletas:

- Pasar el cable antirrobo por encima de los cuadros de las bicicletas. Esto impide el robo de las bicicletas.

15 - Uso:

- Respete la reglamentación vigente y el código de circulación.
- Llamamos su atención sobre el hecho de que una mala instalación o un mal uso pueden acarrear consecuencias peligrosas para usted y para los demás, y comprometer su responsabilidad.

ADAPTAR LA CONDUCCIÓN:

- Cada vez que utilice el producto, compruebe antes de la salida y con regularidad durante el trayecto, la correcta sujeción del conjunto (tornillos, discos, correas, etc.).

- Después de su colocación, y regularmente durante todo el viaje, deben comprobarse las fijaciones de las bicicletas y del portabicicletas. Volver a apretar en caso necesario.

ATENCIÓN:

- El vehículo es más largo, más ancho y más alto, téngalo en cuenta al realizar las maniobras.

- Conduzca con prudencia: cualquier carga transportada en la parte trasera de un vehículo afecta a su comportamiento (giros, viento lateral, revestimiento de la calzada, marcha atrás, giros cerrados, etc.).

- Reducir la velocidad, especialmente en los giros, al pasar por obstáculos, y tener en cuenta el aumento de las distancias de frenado.

- No utilizar el portabicicletas en caminos todoterreno o accidentados: las fuertes sacudidas podrían dañar el portabicicletas y o el vehículo.

- No abrir el maletero del vehículo equipado con el portabicicletas.

- Se recomienda retirar el portabicicletas tras su utilización para no sorprender a un automovilista distraído.

- No dejar en ningún caso el portabicicletas en el vehículo durante los lavados automáticos, especialmente en túneles de lavado.

- Mantener y conservar el portabicicletas en buen estado, guardarlo en un lugar adecuado enrollando las correas.

16 - Visibilidad:

- La placa de matrícula y las luces deben permanecer visibles. Si éstas quedan parcialmente ocultas: instalar una placa de señalización completa con luces.
- Su placa de matrícula debe ser conforme al código de circulación.

Servicio Postventa

Si, a pesar de todas las precauciones adoptadas en el diseño del producto, usted tiene un problema, nuestro Servicio Postventa queda a su disposición de lunes a viernes: de 8:00 a 17:00 h

2-fach-Fahrradträger mit erhöhter Plattform zur Gurtbefestigung an der Heckklappe

Sie haben soeben einen in Frankreich entwickelten und geprüften MOTITEZ Fahrradträger erworben. Wir danken Ihnen für Ihre Entscheidung und hoffen, dass Sie mit Ihrem Kauf voll und ganz zufrieden sind.

Leergewicht 8 kg / maximale Kapazität des Fahrradträgers: 40 kg für 2 Fahrräder (2 x 20kg)

- Zu Ihrer Sicherheit und für jene der anderen Benutzer, und um jedwede Haltung Ihrerseits zu vermeiden, sollten Sie die verschiedenen Empfehlungen, die wir für Sie zusammengestellt haben, aufmerksam durchlesen; diese Empfehlungen sind keinesfalls erschöpfend und entbinden Sie keinesfalls von der Verpflichtung zur Einhaltung der grundlegenden Verkehrsregeln.

- Bewahren Sie diese Nutzungsempfehlungen in Ihrem Fahrzeug auf und legen Sie sie allen Personen zur Lektüre vor, die angehalten sind, den Fahrradträger zu montieren oder mit letzterem am Fahrzeug zu fahren.

- Dieser Fahrradträger wurde für Fahrräder des Typs Mountainbike, Citybike, BMX, Rennrad, Stadtfahrrad, Fitness-Bike, Outdoor-Bike für Damen, Herren, Kinder und für **Elektrofahrräder** gestaltet.

- Der Fahrradträger darf ausschließlich zur Beförderung von Fahrrädern genutzt werden.

- Die Gurte sind in gutem Zustand zu halten und zu verwenden, und dürfen für keine anderen Zwecke oder mit anderen Sperfkammern verwendet werden.

(Trinkflasche, Leuchtmittel, Pumpe, usw.), das verloren gehen könnte, ist zu entfernen.

- Die maximale Ladekapazität am Heck ist unbedingt einzuhalten.

Vor dem Einsatz unbedingt die Bedienungsanleitung durchlesen

- 1 - Auswahl der Seitengurte:**
- 1-a Falls die Kante der Heckklappe aus: METALL ist, die Gurte (A) verwenden
 - 1-b Falls die Kante der Heckklappe aus: KUNSTSTOFF oder EINE VERKLEBTE SCHEIBE ist, den Gurt durch den Kofferraum geführt verwenden
- Anbringen der Stützen der Seitengurte:
- Führen Sie bei offener Heckklappe den Gurt (F) ins Innere des Fahrzeugs.
 - Den Gurt gespannt halten.
 - Den Kofferraum des Fahrzeugs mit den Stützen außen schließen.

- 2 - Den Seitengurt im Inneren des Kofferraums positionieren:**
- 3-a Falls der obere Abschnitt der Heckklappe aus: METALL ist, die Gurte (A) verwenden
- Die 2 oberen Gurte an der Oberkante aus Metall der Heckklappe anschlagen.

- 3 - Auswahl der oberen Gurte:**
- 3-b Falls der obere Abschnitt der Heckklappe aus: KUNSTSTOFF ist, die Befestigung unbedingt mit den Gurten (B) an den Dachträgern des Fahrzeugs vornehmen
- KEINE BEFESTIGUNG AN DEN DACHTRÄGERN VORNEHMEN:** wenn diese GEKLEMMT / MIT SAUGNÄPFEN / MAGNETEN befestigt sind
- DEN FAHRRADTRÄGER ODER DIE GURTE KEINESFALLS AN EINEM KUNSTSTOFFSPOILER ANSCHLAGEN**

- 4 - Montage der oberen Gurte am Fahrradträger:**
- Einstellen von Nummer X1 des Fahrrad-Haltsbügels.
 - Einstellen von Nummer X2 des Auflagebügels am Fahrzeug.
 - Die Griffe festziehen.

- 5 - Einstellung des Fahrradträgers:**
- SICH VERGEWISSEN, DASS DER BÜGEL IN DER VERRIEGELTEN STELLUNG AUCH TATSÄCHLICH BLOCKIERT IST.
- Sich vergewissern, dass nur die Stützen auf einem ausreichend stabilen Abschnitt der Karosserie (Stoßstange, Verstrebung, Rippe, Scheibe usw...) aufliegen und die Befestigungspunkte der Gurte auch fest genug sind.
 - Sich vergewissern, dass auch kein anderer Abschnitt des Fahrradträgers das Fahrzeug berührt. Aus Sicherheitsgründen sollte ein Raum von einigen Zentimetern zwischen der Karosserie und den Beschlägen des Fahrradträgers frei bleiben.
 - Trick: Für eine raschere Konfiguration bei einer späteren Verwendung einfach die Ziffern an den Griffen notieren und die Anweisungen aufzeichnen oder die Ziffern mit einem weißen Stift aufschreiben.

- 6 - Montage der Seitengurte am Fahrradträger:**
- Falls die Kante der Heckklappe aus: METALL ist (1-a)
 - Falls die Kante der Heckklappe aus: KUNSTSTOFF oder EINE VERKLEBTE SCHEIBE ist (1-b)
- Die 2 Gurte an der Unterkante aus Metall der Heckklappe anschlagen.
- Die 2 Gurte A in die Schleißen des Auflagebügels einführen.
- ACHTUNG AUF DIE EINFÜHRRICHTUNG

- 7 - Montage und Befestigung der unteren Gurte:**
- Die 2 Gurte A in die unteren Schlaufen einführen.
- ACHTUNG AUF DIE EINFÜHRRICHTUNG

- 7 a - BEFESTIGUNG AN DEN LÄNGSTRÄGERN** Falls die Unterseite der Heckklappe aus: KUNSTSTOFF oder zu SCHWACH ist
- Die 2 unteren Gurte an den DACHTRÄGERN VORNEHMEN: wenn diese GEKLEMMT / MIT SAUGNÄPFEN / MAGNETEN befestigt sind
- Die 2 unteren Gurte an der Unterkante aus Metall der Heckklappe anschlagen.

- 7 b - BEFESTIGUNG AN DER HECKKLAPPE** Falls die Unterseite der Heckklappe aus: METALL ist
- Nur die Gurte (A) verwenden.

- BEFESTIGUNG AN DEN STOSSSTANGEN VERBOTEN / KEINESFALLS AN EINEM ABSCHNITT AUS KUNSTSTOFF ANLEGEN ODER BEFESTIGEN**

- Die Gurte für eine perfekte Positionierung am Fahrzeug festziehen.
- Prüfen, ob die gesamte Einheit gut verzurt ist, indem man den Fahrradträger fest in alle Richtungen zieht, ohne dass er sich am Fahrzeug bewegen lässt. Sollte dies nicht der Fall sein, die Gurte erneut festziehen.

- Nach dem Festziehen des Seitengurts die Stützen auf der Karosserie neu positionieren.
- Die Gurte zur Komplettverspannung (rot) D an den Beschlägen des Fahrradträgers anschlagen.

- 9 - Montage der Gurte zur Komplettverspannung:**
- Das erste Fahrrad mit Kette und Pedal zum Fahrzeug gerichtet anbringen
 - Die Fahrräder gegeneinander versetzt anordnen, damit die Lenker nicht stören.

- 10 - Anbringen der Fahrräder:**
- Die Fahrräder sind korrekt auf dem Fahrradträger zu verteilen und möglichst kompakt und nahe am Fahrzeug angebracht sein.
 - Der Schwerpunkt der gesamten Einheit sollte so tief wie möglich sein, ohne dass die Fahrräder jedoch beim Überfahren eines Hindernisses (Bodenschwelle, ...) den Boden berühren könnten.
 - Die an den Enden des Fahrradträgers überstehenden Lasten müssen innerhalb der Vorschriften der aktuellen Gesetzgebung liegen, und sind dabei entsprechend stabil zu befestigen.
 - Dabei obliegt es dem Benutzer, die Normen der jeweiligen Länder, in denen er sich bewegt, einzuhalten.
 - Darauf achten, die Reifen der Fahrräder nicht zu nahe den Endrohren des Auspuffs zu positionieren, da sie ansonsten durch die heißen Abgase Schaden nehmen könnten.
 - „Damenrad“ und „Gefedert“: Je nach Rahmen kann ein Fahrrad eventuell nicht waagrecht positioniert sein. Dies beeinträchtigt jedoch keinesfalls die Stabilität der Befestigung.

- 11 - Verzurren der Fahrräder:**
- Die Rahmen der Fahrräder sind unbedingt mithilfe der fest angezogenen Riemen an den Rahmenarrangierungen Ihres Fahrradträgers zu verzurren.
- VORSICHT: DIESE GURTE GEWÄHRLEISTEN DEN HALT DES FAHRRADS

- 12 - Komplettverspannung der Fahrräder:**
- Die Gurte zur Komplettverspannung D (rot) durch die Räder führen: sie verhindern, dass die Räder vom Träger fallen.
 - Sie sorgen für den festen Halt der Fahrräder an den Beschlägen.
- ACHTUNG AUF DIE EINFÜHRRICHTUNG
- VORSICHT: IHRE SICHERHEIT WIRD DURCH DIESE GURTE GEWÄHRLEISTET

- 13 - Kontrolle der Gurtbefestigung:**
- Die unteren Gurte des Fahrradträgers sind unbedingt nachzuziehen.
 - Die übrigen Gurte für eine perfekte Befestigung überprüfen.

- 14 - Diebstahlschutz für die Fahrräder:**
- Die korrekte Verspannung der Einheit durch Ziehen an den Fahrrädern überprüfen, diese dürfen sich am Träger nicht bewegen lassen. Sollte dies nicht der Fall sein, die Gurte erneut festziehen.
 - Die Gurte nicht frei im Wind „herumfliegen“ lassen.
- Das Kabel des Diebstahlschutzes über die Rahmen der Fahrräder führen.
- Dadurch wird ein Diebstahl der Fahrräder verhindert.

- 15 - Nutzung:**
- Die Vorschriften der Straßenverkehrsordnung sind unbedingt einzuhalten.
 - Wir richten Ihre Aufmerksamkeit auf die Tatsache, dass ein falsches Anbringen und eine falsche Benutzung gefährliche Folgen für Sie selbst und für andere nach sich ziehen können, für die Sie die Verantwortung tragen.
- ANPASSEN DER FAHRWEISE:
- Bei jeder Nutzung vor der Abfahrt und mehrmals während der Fahrt prüfen, ob die gesamte Einheit (Schrauben, Rändelräder, Gurte ...) auch fest sitzt.
- Die Befestigungen der Fahrräder und des Fahrradträgers sind nach dem Anbringen und auch während der gesamten Reise zu überprüfen. Bei Bedarf nachziehen.
- VORSICHT:
- Ihr Fahrzeug ist länger, breiter und höher, beachten Sie dies bei all Ihren Manövern.
 - Fahren Sie entsprechend vorsichtig: jede Last am Heck des Fahrzeugs verändert dessen Fahreigenschaften (Kurve, Seitenwind, Straßenbelag, Zurücksetzen, enge Kurve, usw.).
 - Geschwindigkeit verringern, insbesondere in der Kurve, beim Überfahren von Hindernissen und Berücksichtigen des entsprechenden längeren Bremswegs.
 - Den Fahrradträger keinesfalls im Gelände oder auf kuppelten Strecken verwenden: durch die starken Stöße könnten der Fahrradträger und Ihr Fahrzeug Schaden nehmen.
- SIE SIND IM FALLE EINER FALSCHEN VERWENDUNG ODER EINER NICHTBEACHTUNG DER VORSCHRIFTEN ALLEINE FÜR DIE FOLGEN VERANTWORTLICH.
- Die Heckklappe keinesfalls mit einem montierten Fahrradträger öffnen.
 - Es wird empfohlen, den Fahrradträger nach der Nutzung abzunehmen, um nicht eventuell einen Fußgänger oder einen zerstreuten Fahrzeuglenker zu überraschen.
 - Den Fahrradträger keinesfalls in einer Fahrzeugwaschanlage, vor allem einer Anlage mit Rollen, montiert lassen.
 - Den Fahrradträger stets korrekt warten und in gutem Zustand halten und entsprechend sauber, mit eingeöhlten Gurten lagern.
 - Das Kennzeichnen und die Fahrzeugtauschen müssen weiterhin sichtbar bleiben, und falls letztere teilweise verdeckt sind: ein vollständiges Nummernschild samt Leuchten anbringen.
 - Ihr Kennzeichen muss der Straßenverkehrsordnung entsprechen.
- Falls Sie trotz aller bei der Produktauslegung ergriffenen Vorsichtsmaßnahmen Schwierigkeiten haben sollten, steht unser Kundendienst jederzeit gerne zu Ihrer Verfügung. von Montag bis Freitag: von 8 Uhr bis 17 Uhr

- 16 - Sicht:**

Portabiciclette rialzato con cinghie 2 biciclette su portellone

Nel ringraziare dell'acquisto di un portabiciclette MOTTEZ, interamente progettato e fabbricato in Francia, auspichiamo che il prodotto risulti gradito.

Peso a vuoto: 8 kg / Capacità massima del portabiciclette: 40 kg per 2 biciclette (2 x 20 kg)
- Per la sicurezza della persona e di qualsiasi altro utente, per evitare di essere ritenuti responsabili, leggere con attenzione le varie raccomandazioni che proponiamo all'attenzione dell'utente. Queste raccomandazioni non sono limitative e non dispensano dal rispettare le regole elementari di prudenza.

- Conservare queste istruzioni d'uso all'interno del veicolo e farle leggere a chiunque possa installare il portabiciclette o guidare il veicolo con il portabiciclette installato.
- Il portabiciclette è progettato per biciclette di tipo MOUNTAIN-BIKE DA CICLOTURISMO, BMX, da corsa, city bike, da fitness, outdoor, da uomo, da donna, per bambino e per le biciclette elettriche.

- Il portabiciclette deve essere utilizzato solo ed esclusivamente per il trasporto di biciclette.

- Tenere e utilizzare le cinghie in perfetto stato e non usarle per scopi diversi o con altri anelli di bloccaggio.

- Verificare il corretto serraggio delle parti delle biciclette trasportate (ruote, sella, ecc.). Togliere obbligatoriamente gli accessori amovibili delle biciclette (borracci, fanali amovibili, pompa, ecc.) per non rischiare di perderli.

- Deve essere rispettata la capacità di carico posteriore.

Leggere imperativamente il manuale di istruzioni prima dell'utilizzo.

1 - Scelta delle cinghie laterali:

- 1-a Se lo spigolo del portellone è di: METALLO, utilizzare le cinghie (A)
1-b Se lo spigolo del portellone è di: PLASTICA o VETRO INCOLLATO, utilizzare la cinghia attraverso il portabagagli
Assemblaggio manicotti cinghia laterale:

- Con il portabagagli aperto, passare la cinghia (F) all'interno del veicolo.
- Tenere la cinghia tesa.
- Chiudere il portabagagli del veicolo con i manicotti all'esterno.

3 - Scelta delle cinghie superiori:

- 3-a Se la parte superiore del portellone è di: METALLO, utilizzare le cinghie (A)
Aggiungere le 2 cinghie superiori sullo spigolo metallico superiore del portellone.

3-b Se la parte superiore del portellone è di: PLASTICA, fissare obbligatoriamente sulle barre portatutto del veicolo con le cinghie (B) NON FISSARE SU BARRE PORTATUTTO: DA AGGANCIARE / A VENTOSA / MAGNETICHE
NON APPOGGIARE IL PORTABICICLETTE O LE CINGHIE SU SPOILER IN PLASTICA

4 - Montaggio delle cinghie superiori sul portabiciclette:

Infilare le 2 cinghie A o B negli anelli superiori.
FARE ATTENZIONE AL SENSO DI PASSAGGIO.

5 - Regolazione del portabiciclette:

- Regolare il numero X1 del braccio supporto bici
- Regolare il numero X2 del bracciolo appoggio sul veicolo.
- Serrare di nuovo le maniglie.

ACCERTARSI CHE, IN POSIZIONE SERRATA, IL BRACCIO SUPPORTOBICI SIA CORRETTAMENTE BLOCCATO.

- Accertarsi che solo i manicotti siano in appoggio su una parte sufficientemente solida dell' carrozzeria (paraurti, rinforzo, nervatura, vetro, ecc.) e che la resistenza dei punti d'aggancio delle cinghie sia ben salda.

- Accertarsi che nessun altro elemento del portabiciclette tocchi il veicolo. Per sicurezza, lasciare uno spazio di qualche centimetro fra carrozzeria e armatura del portabiciclette.

Consiglio: Per una configurazione rapida in futuro, annotare i numeri sulle maniglie e memorizzare le istruzioni, oppure segnare i numeri con un pennarello bianco.

6 - Montaggio delle cinghie laterali sul portabiciclette:

Se lo spigolo del portellone è di: METALLO (1-a)

Infilare le 2 cinghie A negli anelli del braccio d'appoggio.

FARE ATTENZIONE AL SENSO DI PASSAGGIO.

Aggiungere le 2 cinghie sullo spigolo metallico laterale del portellone.

Se lo spigolo del portellone è di: PLASTICA o VETRO INCOLLATO (1-b)

Infilare le estremità della cinghia laterale negli anelli del braccio d'appoggio. / FARE ATTENZIONE AL SENSO DI PASSAGGIO.

Posizionare i manicotti contro la carrozzeria

7 - Montaggio e fissaggio delle cinghie inferiori:

Infilare le 2 cinghie A negli anelli inferiori.

FARE ATTENZIONE AL SENSO DI PASSAGGIO.

7 a - FISSAGGIO SUI LONGHERONI

Se lo spigolo inferiore del portabagagli è di: PLASTICA o troppo FRAGILE Utilizzare i ganci (C), passarli negli anelli delle cinghie inferiori.

- Aggiungere le 2 cinghie inferiori sotto al veicolo su un longerone metallico o su ganci di metallo.

- Per non correre il rischio di provocare danni, fare attenzione a non mettere le cinghie troppo vicino alla marmitta.

7 b - FISSAGGIO SUL PORTELLONE Se lo spigolo inferiore del portabagagli è di: METALLO

Utilizzare solo le cinghie (A)

- Aggiungere le 2 cinghie inferiori sullo spigolo metallico inferiore del portabagagli.

IL FISSAGGIO SUL PARAU RTI NON È CONSENTITO / NON APPOGGIARE O FISSARE SU PARTI IN PLASTICA.

8 - Serraggio delle cinghie:

- Tendere le cinghie per ottenere un perfetto posizionamento sul veicolo.

- Controllare il corretto serraggio dell' assieme, muovendo con forza il portabiciclette in tutte le direzioni: l' assieme non deve muoversi sul veicolo. In caso contrario, tendere nuovamente tutte le cinghie. Dopo aver reso la cinghia laterale, riposizionare i manicotti contro la carrozzeria.

9 - Montaggio delle cinghie di serraggio totale:

- Aggianciare le cinghie di serraggio totale (rosse) D sull'armatura del portabiciclette.

10 - Montaggio delle biciclette:

- Posizionare la prima bicicletta con pedaliera lato veicolo.

- Mettere le biciclette in senso invertito per evitare che i manubri siano d'ostacolo.

- Le biciclette devono essere correttamente ripartite sul portabiciclette in modo compatto e il più vicino possibile al veicolo. Il centro di gravità dell' assieme deve essere il più basso possibile, senza che le biciclette tocchino terra in caso di superamento di un ostacolo (dosso, ecc.).

- I carichi sporgenti dalle estremità del portabiciclette devono essere conformi alle disposizioni delle vigenti normative e devono essere correttamente fissati.

- Spetta all'utente conformarsi alle normative applicabili nei vari paesi in cui si circola.

- Fare attenzione a non mettere gli pneumatici delle biciclette troppo vicini al tubo di scappamento, in quanto il gas caldo che fuoriesce potrebbe danneggiarli.

- Biciclette "da donna" e "ammortizzate": a seconda della specificità del telaio della bicicletta, è possibile che questo non sia posizionato orizzontalmente, ma ciò non riduce minimamente l'efficacia del suo fissaggio.

11 - Cinghiatura delle biciclette:

- Fissare tassativamente il telaio delle biciclette con le cinghiette e serrare saldamente sull'armatura del portabiciclette.

ATTENZIONE! QUESTE CINGHIE GARANTISCONO LA TENUTA DELLA BICICLETTA

- Passare le cinghie di serraggio totale D (rosse) attraverso le ruote, in modo da impedire la caduta delle biciclette.

- Le cinghie di serraggio totale garantiscono il posizionamento sicuro delle biciclette sull'armatura.

FARE ATTENZIONE AL SENSO DI PASSAGGIO.

ATTENZIONE! QUESTE CINGHIE GARANTISCONO LA SICUREZZA DI UTENTE E PASSEGGERI

13 - Controllo di serraggio delle cinghie:

- Le cinghie inferiori dei portabiciclette devono essere tese nuovamente.

- Verificare le altre cinghie per assicurare un'immobilizzazione perfetta.

- Controllare il corretto serraggio dell' assieme, muovendo le biciclette: non devono assolutamente muoversi sul portabiciclette. In caso contrario, tendere nuovamente tutte le cinghie.

- Evitare che le cinghie "oscillino" al vento.

14 - Antifurto delle biciclette:

Passare il cavo antifurto sopra i telai delle biciclette, per evitare che vengano rubate.

15 - Uso:

- Rispettare le normative vigenti e il Codice stradale.

- Un'installazione e un utilizzo impropri del prodotto possono avere conseguenze pericolose a danno dell'utente e dei passeggeri e comportare responsabilità personale.

ADEGUAMENTO PRATICO:

- A ogni utilizzo, prima della partenza e con regolarità durante il viaggio verificare la buona tenuta dell' assieme (viti, rotelle/zinghiate, cinghie, ecc.).

Dopo l'installazione e con regolarità durante il viaggio, verificare il fissaggio delle biciclette e dei portabiciclette. All'occorrenza, serrare di nuovo.

ATTENZIONE!

Il veicolo è più lungo, più alto e più largo. Occorre tenerne conto in fase di manovra.

- Si raccomanda una guida prudente: qualsiasi carico trasportato sul lato posteriore di un veicolo ne influenza il comportamento (curve, vento laterale, condizioni del manto stradale, retromarcia, curva stretta, ecc.).

- Ridurre la velocità, soprattutto in curva, al passaggio di ostacoli e tener conto dell'aumentata distanza di frenata.

- Non utilizzare il portabiciclette su superfici sterrate o accidentate: le forti scosse rischierebbero infatti di danneggiare sia il portabiciclette che il veicolo.

IN CASO DI UTILIZZO IMPROPRIO O MANCATO RISPETTO DELLE ISTRUZIONI, L' UTENTE SARÀ CONSIDERATO IL SOLO RESPONSABILE.

- Non aprire il bagagliaio del veicolo su cui sia stato montato il portabiciclette.

- Si raccomanda di smontare il portabiciclette dopo l'uso, per evitare di urtare pedoni o automobilisti distratti.

- Non lasciare il portabiciclette sul veicolo negli impianti di lavaggio automatico, in particolare negli impianti a rulli.

- Tenere e conservare il portabiciclette in buono stato, riponendolo in modo adeguato e arrotolando le cinghie.

16 - Visibilità:

- La targa e i fari devono restare ben visibili. Se questi ultimi fossero parzialmente coperti, installare una targa segnaletica provvista di luci.

- La targa deve essere conforme al Codice stradale.

Servizio di Assistenza post vendita

Qualora si dovesse incontrare un problema, nonostante tutte le precauzioni da noi adottate durante la progettazione del prodotto, è possibile contattare il nostro servizio di Assistenza post vendita. Dal lunedì al venerdì, dalle 8:00 alle 17:00.

Verhoogde fietsdrager met riemen voor achterklep voor 2 fietsen

U heeft zojuist een in Frankrijk ontworpen en vervaardigde MOTTEZ fietsdrager aangeschaft. Wij danken u voor deze keuze en wensen u volkomen tevredenheid over dit product.

Gewicht in lege toestand 8 kg / Max. capaciteit van de fietsdrager: 40 kg voor 2 fietsen (2x 20kg)

- Voor uw veiligheid en die van andere gebruikers en om te vermijden dat u aansprakelijk gesteld wordt, dient u de verschillende instructies die wij opgesteld hebben aandachtig te lezen; deze instructies zijn niet limitatief en ontslaan u niet van uw verplichting de basisregels betreffende voorzichtigheid te respecteren.

- Bewaar deze gebruiksinstructies in uw voertuig en stel ze ter beschikking van alle personen die mogelijk de fietsdrager gebruiken of een voertuig besturen waaraan de fietsdrager bevestigd is.

- Deze fietsdrager is ontworpen voor fietsen van het type MTB, ATB, BMX, racefiets, stadsfiets, fitnessfiets, outdoor fiets, voor heren, dames, kinderen **voor elektrische fietsen**.

- De fietsdrager mag uitsluitend gebruikt worden voor het vervoer van fietsen.

- Houid en gebruik de riemen in perfecte staat; gebruik ze niet voor andere doeleinden of met andere blokkeggespen.

- Controleer de goede aanspanning van de onderdelen van de fietsen die vervoerd worden (banden, zadel,...), de afneembare accessoires moeten verwijderd worden (bidon, verwijderbare verlichting, pomp, enz.), om verlies hiervan onderweg te voorkomen.

- De laadcapaciteit aan de achterzijde moet gerespecteerd worden.

Lees voor ieder gebruik altijd de handleiding

1 - Keuze van de laterale riemen:

- 1-a Als de rand van de achterklep: van METAAL is, gebruik dan de riemen (A)
 1-b Als de rand van de achterklep: van PLASTIC of GELJMD GLAS is, leid de riem dan via de kofferbak

Assemblage koppelstukken laterale riem:

- Breng met de kofferbak open de riem (F) in het voertuig.
- Houid de riem aangespannen.
- Sluit de kofferbak van het voertuig met de koppelstukken aan de buitenkant.

3 - Keuze van de bovenste riemen:

- 3-a Als het bovenste gedeelte van de achterklep: van METAAL is, gebruik dan de riemen (A)
 Bevestig de 2 bovenste riemen op de metalen bovenrand van de achterklep.

3-b Als het bovenste gedeelte van de achterklep: van PLASTIC is, dan moeten de riemen verplicht op de dakstangen van het voertuig bevestigd worden met behulp van de riemen (B)
NOOIT BEVESTIGEN AAN DAKSTANGEN: MET KLEMMEN / MET ZUIGNAPPEN / MAGNETISCHE NOOIT DE FIETSDRAGER OF DE RIEMEN OP EEN PLASTIC SPOILER LATEN STEUNEN

4 - Montage van de bovenste riemen op de fietsdrager:

Steek de 2 riemen A of B in de gespen bovenaan.
LET OP DE RICHTING.

5 - Instelling van de fietsdrager:

- Stel nummer X1 van de steunbeugel van de fietsdrager in.
- Stel nummer X2 van de steunbeugel op het voertuig in.
- Zet de handvaten stevig vast.

ZORG ERVOOR DAT DE BEUGEL IN DE VERGRENDELDE POSITIE STEVIG GEBLOKKEERD IS.

- Zorg dat alleen de koppelstukken op een voldoende stevig deel van de carrosserie steunen (bumper, versterking, rib, ruit, enz.) en dat de bevestigingspunten van de riemen stevig genoeg zijn.

- Zorg dat geen enkel ander deel van de fietsdrager het voertuig raakt. Laat voor alle veiligheid een opening van enkele centimeters tussen de carrosserie en het frame van de fietsdrager.

Tip: Voor een snelle configuratie de volgende keren, kunt u cijfers op de handvaten noteren en de instructies registreren of de cijfers met een witte pen markeren.

6 - Montage van de laterale riemen op de fietsdrager:

Als de rand van de achterklep: van PLASTIC of GELJMD GLAS is (1-a)
 Steek de 2 riemen A in de gespen van de steunbeugel.
LET OP DE RICHTING.

Bevestig de 2 riemen op de metalen zijrand van de achterklep.

Als de rand van de achterklep: van PLASTIC of GELJMD GLAS is (1-b)

Steek de uiteinden van de laterale riem in de gespen van de steunbeugel. / **LET OP DE RICHTING.**

Plaats de koppelstukken tegen de carrosserie.

7 - Montage en bevestiging van de onderste riemen:

Steek de 2 riemen A in de gespen onderaan.
LET OP DE RICHTING.

7 a - BEVESTIGING OP DE LANGSLIGGERS Als de onderrand van de achterklep: van PLASTIC of te KWETSBAAR is
 Gebruik de haken (C), steek ze in de gespen van de onderste riemen.

-Bevestig de 2 onderste riemen onder het voertuig op een metalen langsligger of metalen haken.

-Let er op dat u de riemen niet te dicht bij de knaipoot plaatst om schade te vermijden.

7 b - BEVESTIGING OP DE ACHTERKLEP Als de onderrand van de achterklep: van METAAL is

Gebruik uitsluitend de riemen (A).

-Bevestig de 2 onderste riemen op de metalen onderrand van de kofferbak.

BEVESTIGING OP DE BUMPER IS VERBODEN / NOOIT OP EEN PLASTIC ONDERDEEL LATEN STEUNEN OF BEVESTIGEN

8 - Aanspanning van de riemen:

- Span de riemen voor een perfecte plaatsing op het voertuig.

- Controleer de goede aanspanning van het geheel door de fietsdrager stevig in alle richtingen te bewegen, deze mag niet van zijn plaats komen. Indien dit wel zo is, moeten alle riemen opnieuw aangespannen worden.

Na de laterale riem gespannen te hebben, moeten de koppelstukken weer tegen de carrosserie geplaatst worden.

9 - Montage van de extra veiligheidsriemen:

- Bevestig de extra veiligheidsriemen (rood) D op het frame van de fietsdrager.

10 - Plaatsing van de fietsen:

- Plaats de eerste fiets met de trappers aan de voertuigzijde.

- Plaats de fietsen om en om in de fietsdrager, zodat de sturen u niet hinderen.

- De fietsen moeten op een correcte manier over de fietsdrager verdeeld worden, zo dicht mogelijk bij elkaar en tegen het voertuig. Het zwaartepunt van het geheel moet zo laag mogelijk liggen, maar de fietsen mogen de grond niet raken wanneer u over obstakels (verkeersrempels,...) rijdt.

- Lasten die achter de fietsdrager uitsteken, moeten voldoen aan de voorschriften van de van kracht zijnde wetgeving en moeten goed vastgemaakt worden.

- De gebruiker moet er voor zorgen dat wordt voldaan aan de normen die van kracht zijn in het land waar hij met het voertuig rijdt.

- Let er op dat u de fietsbanden niet te dicht bij de uitlaat plaatst, om beschadiging door hete uitlaatgassen te voorkomen.

- "damesfietsen" en "fietsen met verende voorvork": Afhankelijk van de eigenschappen van uw fietsframe, kan het gebeuren dat dit niet horizontaal geplaatst wordt, maar dit maakt de bevestiging hiervan niet minder efficiënt.

11 - Vastjorren van de fietsen:

- U moet het frame van de fietsen met de riempies bevestigen en deze stevig op het frame van uw fietsdrager vastmaken.

OPGELET: DE FIETS WORDT DOOR DEZE RIEMEN OP ZIJN PLAATS GEHOUDEN

- Steek de extra veiligheidsriemen D (rood) door de wielen: op die manier kunnen de fietsen niet vallen.

- Ze zorgen er voor dat de fietsen op het frame blijven staan. / **LET OP DE RICHTING.**

OPGELET: DEZE RIEMEN VORMEN EEN GARANTIE VOOR UW VEILIGHEID

13 - Controle van de riemaanspanning:

- De onderste riemen van de fietsdrager moeten opnieuw aangespannen worden.

- Controleer of de andere riemen perfect aangespannen zijn.

- Controleer de goede aanspanning van het geheel door de fietsen te bewegen, ze mogen niet van hun plaats komen. Indien dit wel zo is, moeten alle riemen opnieuw aangespannen worden.

- Laat de riemen niet in de wind "wapperen".

14 - Diefstalbeveiliging van de fietsen:

Steek de kabel van het fietsslot door de frames van de fietsen heen. Hierdoor wordt het onmogelijk de fietsen te stelen.

15 - Gebruik:

- Respecteer de van kracht zijnde bepalingen en de verkeersregels.
- We benadrukken dat een verkeerde installatie of een verkeerd gebruik gevaarlijke gevolgen kan hebben voor uzelf en derden en u hiervoor aansprakelijk gesteld kan worden.

UW RIJGEDRAG AANPASSES:

- Bij elk gebruik moet u voor het vertrek en onderweg regelmatig de goede aanspanning van het geheel controleren (schroeven, wieljes, riemen,...).

De bevestiging van de fietsen en fietsdrager moet nadat ze werd uitgevoerd en onderweg regelmatig gecontroleerd worden. Indien nodig opnieuw aanspannen.

OPGELET:

uw voertuig wordt langer, breder en hoger, houd daar rekening mee bij het uitvoeren van uw manoeuvres.

- Rijdt voorzichtig: alle ladingen die achter een voertuig getransporteerd worden, beïnvloeden het gedrag van het voertuig (bochten, zijwind, wegdek, achteruit rijden, scherpe bochten, enz.).

- Matig uw snelheid, vooral in bochten en als u over obstakels rijdt en houd rekening met een toename van de remafstand.

- Gebruik de fietsdrager niet op terreinwegen of onregelmatig terrein: de zware schokken kunnen ertoe leiden dat uw fietsdrager of voertuig beschadigd wordt.

ALLEEN U BENT AANSPRAKELIJK IN GEVAL VAN EEN VERKEERD GEBRUIK OF NIET-NALEVING VAN DE INSTRUCTIES.

- Open de koffer van het voertuig niet als de fietsdrager geplaatst is.

- Het wordt aanbevolen de fietsdrager na gebruik te verwijderen zodat u geen voetgangers of verstrooide automobilisten in het gedrang brengt.

- Laat de fietsdrager in goede staat, berg hem op een correcte manier op en rol de riemen op.

16 - Zichtbaarheid:

- De nummerplaat en lichten moeten zichtbaar blijven, ingeval deze laatste gedeeltelijk bedekt worden, moet u een volledige signalisatieplaat met lichten plaatsen.
- Uw nummerplaat moet voldoen aan de verkeersregels.

Servicedienst

Als er zich ondanks alle tijdens het ontwerp van het product genomen voorzorgsmaatregelen een probleem voordoet, kunt u altijd bij onze Servicedienst terecht. van maandag t/m vrijdag: van 8.00 u tot 17.00 u

PORTUGUÊS

Porta-bicicletas elevado com correias - 2 bicicletas na porta traseira

Acaba de adquirir um porta-bicicletas MOTTEZ concebido e fabricado em França. Agradecemos a sua preferência e esperamos que lhe dê plena satisfação.

Peso em vazio: 8 kg / Capacidade máxima do porta-bicicletas: 40 kg para 2 bicicletas (2x 20kg)

- Para sua segurança e dos outros utilizadores, bem como para evitar que a sua responsabilidade civil seja acionada, leia atentamente as várias recomendações que preparamos para si; estas recomendações não são limitativas e não o dispensam de respeitar as regras elementares de prudência.

- Guarde estas recomendações de utilização no seu veículo e dê-as a ler a qualquer pessoa suscetível de instalar o porta-bicicletas ou de conduzir o veículo com o porta-bicicletas instalado.

- Este porta-bicicletas está concebido para bicicletas do tipo BTT, BTC, BMX, bicicletas de corrida, bicicletas cidadinas, bicicletas de fitness e bicicletas de outdoor, de homem, mulher, criança e **bicicletas elétricas**.

- O porta-bicicletas deve ser utilizado exclusivamente para transportar bicicletas.

- Manter e utilizar correias em perfeito estado; não utilizar as correias para outros fins ou com outras fivelas de bloqueio.

- Verificar o aperto correto das peças das bicicletas transportadas (rodas, selim, etc.); os acessórios amovíveis das bicicletas (garráfi, luzes amovíveis, bomba, etc.) devem ser removidos para evitar o risco de perda.

- A capacidade de carga traseira deve ser respeitada.

Ver obrigatoriamente as instruções antes de qualquer utilização

1-a Se a aresta da porta traseira for em: METAL, utilizar as correias (A)

1-b Se a aresta da porta traseira for em: PLÁSTICO ou VIDRO COLADO, utilizar a correia através da bagageira

Montagem das mangas e da correia lateral:

- Com a bagageira aberta, passar a correia (F) por dentro do veículo.

- Manter a correia esticada.

- Fechar a bagageira do veículo com as mangas no exterior.

2 - Posicionar a correia lateral no interior da bagageira:

3 - Escolha das correias superiores:

3-a Se a parte superior da porta traseira for em: METAL, utilizar as correias (A) e prender as 2 correias superiores na aresta metálica superior da porta traseira.

3-b Se a parte superior da porta traseira for em: PLÁSTICO, prender obrigatoriamente às barras de tejadilho do veículo utilizando as correias (B)

NUNCA PRENDER A BARRAS DE TEJADILHO: DE APERTO / DE VENTOSAS / MAGNÉTICAS
NUNCA APOIAR O PORTA-BICICLETAS OU AS CORREIAS NUM ALERON TRASEIRO DE PLÁSTICO

4 - Montagem das correias superiores no porta-bicicletas:

Enfiar as 2 correias A ou B nas fivelas da parte superior.

ATENÇÃO AO SENTIDO DE PASSAGEM

5 - Ajuste do porta-bicicletas:

- Ajustar o número X1 do aro de suporte das bicicletas

- Ajustar o número X2 do aro de apoio no veículo.

- Reapertar os punhos.

NA POSIÇÃO BLOQUEADA, GARANTIR QUE O ARO ESTÁ DEVIDAMENTE TRANCADO

- Garantir que apenas as mangas estão apoiadas numa parte suficientemente sólida da carroçaria (para-choques, reforço, nervura, vidro, etc.) e que os pontos de fixação das correias apresentam uma boa resistência.

- Garantir que nenhum outro elemento do porta-bicicletas foca no veículo. Por uma questão de segurança, deixar um intervalo de alguns centímetros entre a carroçaria e a armação do porta-bicicletas.

Sugestão: Para a configuração rápida no futuro, tomar nota dos números nos punhos e registar as instruções, ou marcar os números com uma caneta branca.

6 - Montagem das correias laterais no porta-bicicletas:

Se a aresta da porta traseira for em: METAL (1-a)

Enfiar as 2 correias A nas fivelas do aro de apoio.

ATENÇÃO AO SENTIDO DE PASSAGEM

Prender as 2 correias na aresta metálica lateral da porta traseira.

Se a aresta da porta traseira for em: PLÁSTICO ou VIDRO COLADO (1-b)

Enfiar as extremidades da correia lateral nas fivelas do aro de apoio. / ATENÇÃO AO SENTIDO DE PASSAGEM

Colocar as mangas contra a carroçaria

7 - Montagem e fixação das correias inferiores:

Enfiar as 2 correias A nas fivelas da parte inferior.

ATENÇÃO AO SENTIDO DE PASSAGEM

7-a - FIXAÇÃO NAS LONGARINAS

Se a aresta inferior da bagageira for em: PLÁSTICO, ou demasiado FRÁGIL

Utilizar os ganchos (C) e passá-los nas fivelas das correias inferiores.

- Prender as 2 correias inferiores por baixo do veículo a uma longarina metálica ou a ganchos de metal.

- Garantir que as correias não ficam colocadas demasiado perto da panela de escape para evitar o risco de danos.

7-b - FIXAÇÃO NA PORTA TRASEIRA Se a aresta inferior da bagageira for em: METAL

Utilizar unicamente as correias (A)

- Prender as 2 correias superiores à aresta metálica inferior da bagageira.

PROIBIDO PRENDER AO PARA-CHOQUES / NUNCA APOIAR NEM PRENDER NUM ELEMENTO DE PLÁSTICO

8 - Aperto das correias:

- Esticar as correias para o posicionamento perfeito no veículo.

- Controlar o aperto correto do conjunto abanando fortemente o porta-bicicletas em todos os sentidos; o porta-bicicletas não deve mover-se no veículo. Caso contrário, voltar a esticar todas as correias.

Depois de estender a correia lateral, reposicionar as mangas contra a carroçaria.

9 - Montagem das correias de aperto total:

- Prender as correias de aperto total (vermelhas) D à armação do porta-bicicletas.

10 - Montagem das bicicletas:

- Posicionar a primeira bicicleta com o pedaleiro do lado do veículo.

- Colocar as bicicletas em paralelo e em sentidos opostos para que os guidadores não interfiram.

- As bicicletas devem estar distribuídas corretamente no porta-bicicletas, de forma compacta e o mais perto possível do veículo. O centro de gravidade do conjunto deve também ser o mais baixo possível, sem que as bicicletas possam tocar no chão ao transportar um obstáculo (lomba, etc.).

- As cargas que ultrapassam as extremidades do porta-bicicletas devem cumprir as recomendações da regulamentação em vigor e estar devidamente fixadas.

- Compete ao utilizador respeitar as normas aplicáveis em cada país de circulação.

- Não colocar os pneus das bicicletas demasiado perto da saída de escape, uma vez que os gases de escape quentes podem danificá-los.

Bicicletas "de senhora" e "de quadro suspenso": consoante a especificidade do quadro da bicicleta, é possível que este não fique posicionado horizontalmente; contudo, isto não prejudica a eficácia da sua fixação.

11 - Tensão das correias das bicicletas:

- Prender obrigatoriamente os quadros das bicicletas com minicorreias apertadas firmemente nos bloqueadores de quadros do porta-bicicletas.

ATENÇÃO: A FIXAÇÃO DA BICICLETA É GARANTIDA POR ESTAS CORREIAS

12 - Aperto total das bicicletas:

- Passar as correias de aperto total D (vermelhas) através das rodas: estas correias impedem a perda das bicicletas.

- As correias asseguram a fixação das bicicletas na armação.

ATENÇÃO AO SENTIDO DE PASSAGEM

ATENÇÃO: A SUA SEGURANÇA É GARANTIDA POR ESTAS CORREIAS

13 - Controlo do aperto das correias:

- As correias inferiores do porta-bicicletas devem ser, novamente esticadas.

- Verificar as outras correias para garantir uma imobilização perfeita.

- Controlar o aperto correto do conjunto abanando as bicicletas, as quais não devem mover-se no porta-bicicletas. Caso contrário, voltar a esticar todas as correias.

- Não deixar as correias "ondular" ao vento.

14 - Medida antirroubo das bicicletas:

Passar o cabo antirroubo por cima dos quadros das bicicletas. Isto impede que as bicicletas sejam roubadas.

15 - Utilização:

- Respeitar os regulamentos em vigor e o Código da Estrada.

- Chamamos a sua atenção para o facto de que uma instalação e/ou utilização incorretas podem ter consequências perigosas para si e para outras pessoas e acionar a sua responsabilidade civil.

ADAPTAR A CONDUÇÃO:

- Em cada utilização, verificar, antes da partida e regularmente durante o trajeto, a firmeza do conjunto (parafusos, rodas, correias, etc.).

- As fixações das bicicletas e do porta-bicicletas devem ser verificadas após a colocação e regularmente durante toda a viagem.

Reapertar, se necessário.

ATENÇÃO:

O veículo fica mais comprido, mais largo e mais alto, pelo que isto deve ser tido em conta ao realizar manobras.

- Conduzir com prudência: qualquer carga transportada na traseira de um veículo afeta o seu comportamento (viragens, vento lateral, revestimento do piso, marcha-atrás, curva apertada, etc.).

- Reduzir a velocidade, particularmente em curvas e à passagem de obstáculos, e ter em conta o aumento das distâncias de travagem.

- Não utilizar o porta-bicicletas em caminhos fora de estrada ou acidentados: os abanões fortes podem danificar o porta-bicicletas e o veículo.

O CONDUTOR É O ÚNICO RESPONSÁVEL EM CASO DE UTILIZAÇÃO INCORRETA OU DESRESPEITO DAS INSTRUÇÕES DE UTILIZAÇÃO.

- Não abrir a bagageira do veículo com o porta-bicicletas instalado.

- Recomende-se que o porta-bicicletas seja removido após a utilização, para não surpreender um peão ou um automobilista distraído.

- Nunca deixar o porta-bicicletas no veículo durante a lavagem automática, nomeadamente com rolos.

- Manter o porta-bicicletas em bom estado e arrumá-lo corretamente enrolando as correias.

16 - Visibilidade:

- A chapa de matrícula e as luzes devem permanecer visíveis; se as últimas estiverem parcialmente tapadas: instalar uma placa de sinalização completa com luzes.

- A chapa de matrícula deve estar em conformidade com o Código da Estrada.

SPV Se, não obstante todas as precauções tomadas durante a conceção do produto, encontrar um problema, o nosso Serviço Pós-Venda está à sua disposição. De segunda a sexta-feira das 09h00 às 17h00

Bagażnik rowerowy na klapę bagażnika, podwyższony, mocowany za pomocą pasów - 2 rowery
Kupieńś(ś) bagażnik rowerowy, MOTTEZ zaprojektowany i wyprodukowany we Francji. Bardzo dziękujemy za wybór naszego produktu i mamy nadzieję, że będziesz z niego w pełni zadowolony(a).

Waga netto 8 kg / Maksymalna ładowność bagażnika rowerowego: 40 kg - 2 rowery (2x 20kg)

- Dla własnego bezpieczeństwa oraz innych użytkowników, aby uniknąć odpowiedzialności, należy uważnie przeczytać wszystkie przygotowane przez nas zalecenia. Nie są one wyczerpujące i nie zwalniają z zachowania elementarnych środków ostrożności.

- Przechowywać poniższe zalecenia dotyczące użytkowania w swoim samochodzie i poprosić o ich przeczytanie każdą osobę, która zamierza zainstalować bagażnik rowerowy lub prowadzić samochód w niego wyposażony.
- Bagażnik rowerowy jest przystosowany do rowerów górskich, trekkingowych, BMX, szosowych, miejskich, fitness, outdoorowych, męskich, damskich, dziecięcych, **rowerów elektrycznych**.

- Bagażnik rowerowy może być używany wyłącznie do transportu rowerów.

- Zachować i używać pasów w doskonałym stanie, nie stosować ich do innych rzeczy lub z innymi klamrami blokującymi.

- Sprawdzić prawidłowe zamocowanie elementów przewożonego roweru (kola, siodełko itp.), należy zdjąć z rowerów akcesoria demontowane (pido, zdejmowane oświetlenie, pompka itp.) ze względu na ryzyko zgnębienia.

- Przestrzegać dopuszczalnego obciążenia tylniej osi.

Przed każdym użyciem należy uważnie przeczytać instrukcję

1 - Wybór pasów bocznych:

- 1-a Jeżeli krawędź klapy bagażnika jest z: METALU, użyć pasów (A)
 - 1-b Jeżeli krawędź klapy bagażnika jest z: PLASTIKU lub KLEJONEJ SZYBY, przełożyć pas przez bagażnik
- Montaż złączek bocznych pasa:

2 - Umieścić pas boczny wewnątrz bagażnika:

- Otworzyć bagażnik i przełożyć pas (F) przez wnętrze samochodu.
- Naprężyć pas.
- Zamknąć bagażnik samochodu ze złączką na zewnątrz.

3 - Wybór pasów górnych:

- 3-a Jeżeli górna część klapy bagażnika jest z: METALU, użyć pasów (A)
- Przymocować 2 pasy górna do metalowej, górnej krawędzi klapy bagażnika.

3-b Jeżeli górna część klapy bagażnika jest z: PLASTIKU, należy koniecznie zamocować do pałąków dachowych, za pomocą pasów (B)
NIGDY NIE MOCOWAĆ DO PŁAKÓW DACHOWYCH: ZA POMOCĄ ZACISKÓW / PRZYSSAWEK / MAGNESÓW NIGDY NIE OPIERAĆ BAGAŻNIKA ROWEROWEGO, ANI PASÓW O PLASTIKOWY SPOJLER

4 - Montaż górnych pasów na bagażniku rowerowym:

- Przełożyć 2 pasy A lub B przez górne klamry.
- ZWRÓCIĆ UWAGĘ NA KIERUNEK PRZEKŁADANIA.
- Wyregulować numer X1 łuku wspornika na rowery
- Wyregulować numer X2 łuku opartego o samochód.
- Dokręcić uchwyty.

5 - Regulacja bagażnika rowerowego:

UPEWNIĆ SIĘ, CZY W POŁOŻENIU ZABLOKOWANYM PALĄK JEST MŁAŚCIWIE ZABLOKOWANY.
- Upewnić się, czy nakładki opierają się o wystarczająco solidną część karoserii (zderzak, wzmocnienie, listwa, szyba itp.) oraz czy punkty zaczepienia pasów mają odpowiednią wytrzymałość.
- Upewnić się, czy żadna inna część roweru nie dotyka samochodu. Ze względów bezpieczeństwa należy pozostawić kilkucentymetrowy odstęp pomiędzy karoserią i konstrukcją bagażnika rowerowego.
Wskazówka: Aby przyspieszyć instalację w przyszłości, zalecamy zapisać cyfry na uchwytych i nagrać instrukcję lub zaznaczyć cyfry białym markerem.

6 - Montaż bocznych pasów na bagażniku rowerowym:

Jeżeli krawędź klapy bagażnika jest z: METALU (1-a)
Przełożyć 2 pasy A przez klamry na łuku opartym o samochód.
ZWRÓCIĆ UWAGĘ NA KIERUNEK PRZEKŁADANIA.
Przymocować 2 pasy do metalowej, bocznej krawędzi klapy bagażnika.
Jeżeli krawędź klapy bagażnika jest z: PLASTIKU lub KLEJONEJ SZYBY (1-b)
Przełożyć końcówki pasa bocznego przez klamry na łuku opartym o samochód. / ZWRÓCIĆ UWAGĘ NA KIERUNEK PRZEKŁADANIA.
Ustawić nakładki na karoserii

7 - Montaż i mocowanie dolnych pasów:

Przełożyć 2 pasy A przez dolne klamry.
ZWRÓCIĆ UWAGĘ NA KIERUNEK PRZEKŁADANIA.
7 a - MOCOWANIE DO PODŁUŻNIC Jeżeli dolna krawędź klapy bagażnika jest z: PLASTIKU lub zbyte DELIKATNA Użyć zaczepów (C), przełożyć je przez klamry dolnych pasów.
- Przymocować 2 dolne pasy do metalowej podłużnicy pod samochodem lub do metalowych zaczepów.

- Należy uważać, aby nie umieszczać pasów zbyt blisko rury wydechowej, ponieważ mogą ulec uszkodzeniu.

7 b - MOCOWANIE DO KLAPY BAGAŻNIKA Jeżeli dolna krawędź klapy bagażnika jest z: METALU

Użyć wyłącznie pasów (A)

- Przymocować 2 dolne pasy do metalowej, dolnej krawędzi klapy bagażnika.

ZAKAZ MOCOWANIA DO ZDERZAKA / NIGDY NIE OPIERAĆ, ani MOCOWAĆ DO PLASTIKOWEJ CZĘŚCI

- Naprężyć pasy, aby zapewnić stabilne zamocowanie na samochodzie.

- Sprawdzić mocowanie całosci, poruszając mocno bagażnikiem rowerowym we wszystkie strony; nie powinien przemieszczać się na samochodzie. W przeciwnym przypadku, należy ponownie naprężyć wszystkie pasy.
Po naprężeniu pasa bocznego, należy oprzeć nakładki o karoserię.

9 - Montaż pasów mocujących konstrukcję:

- Zaczepić pasy mocujące (czerwone) D do konstrukcji bagażnika rowerowego.

10 - Montaż rowerów:

- Ustawić pierwszy rower pedalem z zębatką po stronie pojazdu.
- Zakładać rowery naprzemiennie, aby kierownicy nie zachodziły na siebie

- Rowery muszą być właściwie rozmieszczone na bagażniku rowerowym, w sposób zwały i jak najbliższy samochodowi. Środek ciężkości całosci powinien znajdować się jak najniżej, przy czym nie wolno dopuszczać do kontaktu rowerów z nawierzchnią podczas pokonywania przeszkód (progi zwalniające itp.).
- Jeżeli ładunek wystaje poza krawędzie bagażnika rowerowego, powinien spełniać wymogi obowiązujących przepisów i być dobrze przymocowany.

- Użytkownik ma obowiązek przestrzegać przepisów obowiązujących w kraju, w którym się porusza.
- Należy uważać, aby nie ustawiać opon rowerów zbyt blisko wylotu rury wydechowej, ponieważ gorące spaliny mogą je uszkodzić.

Rowery „damskie” i „z amortyzatorami”: W zależności od rodzaju ramy posiadanej roweru, istnieje możliwość, że nie będzie on ustawiony poziomo, co jednak w niczym nie szkodzi skuteczności jego zamocowania.

11 - Mocowanie rowerów pasami:

- Należy bezwzględnie zamocować ramy rowerów za pomocą pasów zaciśniętych mocno do konstrukcji bagażnika rowerowego.

UWAGA: PASY TE ZAPEWNIAJĄ MOCOWANIE ROWERÓW

- Przełożyć pasy opasujące D (czerwone) przez kola; zabezpieczają one rowery przez wypadnięciem.

- Zapewniają mocowanie rowerów do konstrukcji. / ZWRÓCIĆ UWAGĘ NA KIERUNEK PRZEKŁADANIA.

UWAGA: TE PASY GWARANTUJĄ TWOJE BEZPIECZEŃSTWO

- Ponownie naprężyć dolne pasy bagażnika rowerowego.
- Sprawdzić pozostałe pasy, pod względem dobrego zamocowania.

13 - Kontrola zaciśnięcia pasów:

- Sprawdzić właściwe zamocowanie całosci poruszając rowerami, nie mogą przesunąć się na bagażniku rowerowym. W przeciwnym przypadku, należy ponownie naprężyć wszystkie pasy.
- Nie pozwolić, aby pasy „powiewały” na wietrze.

14 - Blokada antykradzieżowa rowerów:

Przełożyć linkę antykradzieżową nad ramami rowerów. Zapobiegnie to ich kradzieży.

15 - Użytkowanie:

- Należy stosować się do obowiązujących przepisów i kodeksu drogowego.
- Zwracamy uwagę, że niewłaściwy montaż, nieodpowiednie użytkowanie mogą mieć niebezpieczne skutki dla Ciebie i innych użytkowników, za które ponosisz odpowiedzialność.

DOSTOSOWANIE STYLU JAZDY:

- Przed każdym użyciem, przed wyjazdem i w trakcie podróży, należy sprawdzać właściwe mocowanie całosci (śruby, pokrętła, pasy itp.).

Mocowanie rowerów i bagażnika rowerowego należy sprawdzać po zamontowaniu i regularnie w trakcie podróży. W razie konieczności ponownie dokręcić.

UWAGA:

Twój pojazd jest dłuższy, szerszy i wyższy - należy o tym pamiętać podczas manewrowania.

- Prowadź ostrożnie: każdy ładunek przewożony z tyłu samochodu ma wpływ na jego zachowanie na drodze (zakręty, boczny wiatr, nawierzchnia drogi, bieg wsteczny, ostre zakręty itp.).

- Ogranicz prędkość, szczególnie podczas pokonywania zakrętów, przejeżdżania przez przeszkody oraz uwzględnij dłuższą drogę hamowania.

- Nie używaj bagażnika rowerowego na bezdrożach lub drogach uszkodzonych: silne wstrząsy mogą uszkodzić bagażnik rowerowy i samochód.

PONOSISZ CAŁKOWITĄ ODPOWIEDZIALNOŚĆ ZA SKUTKI NIEWŁAŚCIWEGO UŻYTKOWANIA LUB NIEPRZESTRZEGANIA ZALECEŃ.

- Nie otwieraj bagażnika samochodu, gdy zamontowany jest bagażnik rowerowy.

- Zaleca się demontaż bagażnika rowerowego po każdym użyciu, aby nie spowodować zagrożenia dla pieszych lub roztartnionych kierowców.

- Nigdy nie pozostawiaj bagażnika rowerowego na pojeździe podczas mycia w myjni automatycznej, zwłaszcza wyposażonej w obrótowe szczotki.

- Konserwować i utrzymywać bagażnik rowerowy w dobrym stanie, zabezpieczyć na okres przechowywania i zwinąć pasy.

- Tablica rejestracyjna i światła muszą pozostać widoczne. Jeżeli są częściowo zasłonięte, należy zamontować pełną tablicę rejestracyjną ze światłami.

- Tablica rejestracyjna musi być zgodna z kodeksem drogowym.

Serwis Posprzedażny Jeżeli, pomimo staranności podczas projektowania produktu, napotkasz problem, zachęcamy do kontaktu z naszym Działem posprzedażnym. Od poniedziałku do piątku: od 8:00 do 17:00

Ant bagažinės tvirtinamas paauskštintas dviračių laikiklis 2 dviračiams su diržais

Jūs ką tik įsigijote Prancūzijoje suprojektuotą ir pagamintą dviračių laikiklį MOTTEZ. Dėkojame, kad jį pasirinkote ir tikimės, kad liksite visiškai patenkinti.

Svoris be krovinių 8 kg, didžiausias dviračių laikiklio apkrova: 40 kg 2 dviračiams (2x 20kg)

- Dėl savo ir kitų naudotojų saugumo, kad neužsitrauktumėte atsakomybės, atidžiai perskaitykite visas mūsų parengtas rekomendacijas; šios rekomendacijos nėra išsamios ir nesate atleidžiami nuo esminių atsargumo priemonių laikymosi.

- Saugokite naudojimo rekomendacijas automobilyje ir duokite jas perskaityti visiems, kas montuos dviračių laikiklį ar vairuos automobilį su dviračių laikikliu.

- Šis dviračių laikiklis yra suprojektuotas kalnų, hibridiniams, triukų, plento, miesto, „fitness“, „outdoor“, vyriškiems, moteriškiems ir vaikščiokams dviračiams. **elektriniams dviračiams.**

- Dviračių laikiklį galima naudoti tik dviračiams pervežti.

- Diržai turi būti priziūrėti ir naudojami puikios būklės, jie neturi būti kitais tikslais ar su kitais fiksavimo žiedais.

- Patikrinkite, ar gerai pritvirtintos važarų dviračių dalys (ratai, sėdynė ir kt.), būtina nuimti nuimamus dviračių priedus (gertuvus, nuimamus žibintus, pompą ir kt.), nes juos galite pamesti.

- Neviršykite užpalkalinės apkrovos ribų.

Kiekvieną kartą prieš naudojantis būtina perskaityti informacinį lapelį.

1 - Šoninių diržų parinkimas:

- 1-a Jei bagažinės kraštas yra: METALINIS, naudoti diržus (A)
- 1-b Jei bagažinės kraštas yra: PLASTIKINIS ar PRIKLIJUOTAS STIKLAS, diržą juosį skersai bagažinės

Šoninio diržo movas surinkimas:

- atidarius bagažinę įkišti diržą (F) į transporto priemonės vidų.
- laikyti diržą įtemply.
- uždaryti transporto priemonės bagažinę paleikant movas išorėje.

3 - Viršutinių diržų parinkimas:

- 3-a Jei viršutinis bagažinės kraštas yra: METALINIS, naudoti diržus (A)
- 3-b Jei viršutinė bagažinės dalis yra: PLASTIKINĖ, diržais (B) būtina tvirtinti ant metalinio viršutinio bagažinės krašto.

NIEKADA NETVIRTINTI ANT STOGO SKERSINIŲ: SPAUSITUKAIS, PRISISIURBIANČIOMIS TAURELEMIS, MAGNETAIS

NIEKADA NEATREMTI DVIRAČIŲ LAIKIKLIO IR NEDĖTI DIRŽŲ ANT PLASTIKINIO APTAKO.

4 - Viršutinių diržų montavimas ant dviračių laikiklio:

- Įverti abu diržus A ir B į viršuje esančius žiedus.
- ĮVERIANT ATKREIPTI DĖMESĮ Į KRYPTĮ.

5 - Dviračių laikiklio suregulavimas:

- ant dviračių laikiklio rėmo nustatyti X1
- ant dviračių laikiklio rėmo, kuris remiasi į transporto priemonę, nustatyti X2.
- priveržti rankenas.

ĮSITIKINTI, KAD RĖMAS GERALAI LAIKOSI UŽFIKSUOTOJE POZICIJOJE.

- Įsitikinti, kad ant pakankamai tvirtos kėbulio dalies (bufierio, sutvirtinimo, briaunos, stiklo ir kt.) remiasi tik movos ir diržai gerai laikosi tvirtinimo vietoje.

- Įsitikinti, kad jokia dviračių laikiklio vieta nesiliečia prie transporto priemonės. Saugumo sumetimais palikti kelių centimetrų tarpą tarp kėbulio ir dviračių laikiklio armatūros.

Patarimas. Kad kitą kartą galėtumėte sureguliuoti laikiklį greičiau, įsiminkite stacijas ant rankenų ir užrašykite parodymus ar pažymėkite stacijas baltu rašikliu.

Jei bagažinės kraštas yra: METALINIS (1-a) įkišti abu diržus A į atraminio rėmo žiedus. /ĮVERIANT ATKREIPTI DĖMESĮ Į KRYPTĮ.

Abu diržus pritvirtinti ant metalinio šoninio bagažinės krašto.

Jei bagažinės kraštas yra: PLASTIKINIS ar yra PRIKLIJUOTAS STIKLAS (1-b) įkišti šoninio diržo galus į atraminio rėmo žiedus. /ĮVERIANT ATKREIPTI DĖMESĮ Į KRYPTĮ.

Priėditi movas prie kėbulio.

7 - Apatinių diržų montavimas ir fiksavimas:

- Įkišti abu diržus A į apatinius žiedus.
- ĮVERIANT ATKREIPTI DĖMESĮ Į KRYPTĮ.

7 a – TVIRTINTI ANT LONŽERONŲ Jei apatinis bagažinės kraštas yra: PLASTIKINIS arba pernelyg TRAPUS

Naudoti kablukus (C), įkišti į apatinių diržų žiedus.

- Prikabinti abu apatinius diržus prie transporto priemonės apačios ant metalinio lonžerono ar metalinių kablukų.

- Žiūrėti, kad diržai nebūtų pernelyg arti prie išmetamojo vamzdžio, nes kyla rizika juos pažeisti.

7 b – TVIRTINTI ANT BAGAZINĖS Jei apatinis bagažinės kraštas yra: METALINIS

Naudoti tik diržus (A)

- Abu apatinius diržus pritvirtinti ant metalinio apatinio bagažinės krašto.

DRAUDŽIAMA TVIRTINTI ANT BUFERIO, NIEKADA NEATREMTI IR NETVIRTINTI ANT PLASTIKINĖS DALIES

8 - Diržų priveržimas:

- Kad idealiai priglustų prie automobilio, įtempti diržus.
- Stipriai pajudinant dviračių laikiklį į visas puses patikrinti, ar viskas gerai priveržta: jis neturi slankioti ant transporto priemonės. Jei juda, dar kartą įtempti visus diržus.
- Įtempus šoninį diržą pakeisti movų padėtį ant kėbulio.

9 - Bendrojo tvirtinimo diržų montavimas:

- Prie dviračių laikiklio armatūros pritvirtinti bendrojo tvirtinimo (raudonus) diržus D.

10 - Dviračių tvirtinimas:

- Uždėti pirmą dviračių pavartų sistemą į transporto priemonės pusę.
- Dviračius dėti nukreipiant į skirtingas puses, kad netrukdytų vairai.

- Dviračiai turi būti teisingai paskirstyti ant dviračių laikiklio: kompaktiškai ir kuo arčiau transporto priemonės. Visumos sunkio centras turi būti kiek įmanoma žemiau, tačiau dviračiai neturi liestis su žeme važiuojant per kliūtį (greičio mažinimo kalnėlius ir kt.)

- Iš už dviračių laikiklio krašty išlendantys daiktai turi atitikti galiojančių taisyklių nurodymus ir būti tinkamai pritvirtinti.

- Naudotojas turi laikytis sąlyse taikomų eismo taisyklių.

- Žiūrėti, kad dviračių padangos nebūtų pernelyg arti išmetamojo vamzdžio, nes karštos išmetamosios dujos gali jas pažeisti.

Moteriški ir visos pakabos dviračiai: Priklausomai nuo jūsų dviračio rėmo specifikos, gali būti, kad jis nebus horizontalioje padėtyje, tačiau tai nedaro įtakos tvirtinimo veiksmingumui.

11 - Dviračių tvirtinimas diržais:

- Dviračių rėmus būtina priveržiamais dirželiais stipriai pritvirtinti prie jūsų dviračio laikiklio rėmų tvirtinimo strypso.
- DEMESIO: ŠIAIS DIRŽELIAIS UŽTIKRINAMA, KAD DVIRAČIAI LAIKYSIS

12 - Bendrasis dviračių tvirtinimas:

- Bendrojo tvirtinimo diržus (raudonus) D perkšti per ratus: jie neleidžia dviračiams nukristi.
- Jais užtikrinama, kad dviračiai laikysis ant armatūros. /ĮVERIANT ATKREIPTI DĖMESĮ Į KRYPTĮ.
- DEMESIO: ŠIAIS DIRŽAIS UŽTIKRINIMAS JŪSŲ SAUGUMAS

13 - Patikrinti, kaip priveržti diržai:

- Apatiniai dviračių laikiklio diržai turi būti pakartotinai įtempti.
- Patikrinti kitus diržus, kad būtų pritvirtinta idealiai.

14 - Dviračių spynos:

- Stipriai pajudinant dviračius patikrinti, ar viskas gerai pritvirtinta: ant dviračių laikiklio jie neturi judėti. Jei juda, dar kartą įtempti visus diržus.
- Nepalikti diržų plaukstytiš viėlyje.

15 - Naudojimas:

- Laikykities galiojančių taisyklių ir kelių eismo taisyklių.
- Atkreipiamie jūsų dėmesį, kad neteisingai pritaistais ir naudojant gali kilti pavojingų pasekmių jums patiems ir kitiems asmenims bei galite užsitraukti atsakomybę.

16 - Matomumas:

- Valstybinis numeris ir žibintai turi likti matomi, jei pastarieji iš dalies uždengiami – įtaisykite iššią signalinį skydelį su žibintais.
- Jusų valstybinis registracijos numeris turi atitikti kelių eismo taisykles.

17 - Klientų aptarnavimo tarnyba

Jei, nepaisant visų atsargumo priemonių naudojant gaminį susidūrėte su problema, maloniai prašome kreiptis į mūsų klientų aptarnavimo tarnybą. pirmadienį – penktadienį nuo 8.00 val. iki 17.00 val.

Förhöjd cykelhållare med remmar för 2 cyklar på baklucka

Du har just köpt en cykelhållare av märket MOTTEZ, en produkt utformad och tillverkad i Frankrike. Vi tackar dig för detta val, som vi hoppas kommer att ge dig full tillfredsställelse.

Tomvikt 8 kg / cykelhållarens maximala kapacitet: 40 kg för 2 cyklar (2x 20kg)

- För din och andra trafikanters säkerhet, och för att undvika att ställas till svars, läs noggrant igenom de rekommendationer som vi formulerat för dig; dessa rekommendationer är inte begränsande och fritar dig inte från kravet att respektera grundläggande försiktighetsregler.
 - Spara dessa användningsrekommendationer i bilen och läs varje person som kan komma att installera cykelhållaren eller köra bilen med cykelhållaren monterad på läsa dessa.
 - Denna cykelhållare har utformats för herr-, dam- och barncyklar av typen MTB, hybridcyklar, BMX, racercyklar, vardagscyklar, fitnesscyklar, outdoocyklar, för elcyklar.
 - Cykelhållaren får bara användas för att transportera cyklar.
 - Se till att hålla och använda remmarna i perfekt skick; använd dem inte för andra ändamål eller med andra lässpännen.
 - Kontrollera att cykelns delar (hjul, sadel, m.m.) är ordentligt åtdragna; löstagbara tillbehör (vattenflaska, löstagbar lampa, pump, m.m.) måste plockas bort då dessa kan ramlas av.
 - Lastkapaciteten bak måste respekteras.
- Läs noggrant bruksanvisningen innan produkten tas i bruk.

1 – Välja sidoremmar:

- 1-a Om bakluckans kant är i: METALL, använd remmarna (A)
 - 1-b Om bakluckans kant är i: PLAST eller LIMMAT GLAS, använd remmen genom bagageutrymmet
- Hopsättning muffar och sidoremmar:

2 – Placera sidoremmen inuti bagageutrymmet:

- Med bagageluckan öppen, dra remmen (F) in i bilen.
- Håll remmen spänd.
- Stäng bakluckan med muffarna på utsidan.

3 – Välja övre remmar:

- 3-a Om bakluckans övre del är i: METALL, använd remmarna (A)
Fäst de 2 övre remmarna på bakluckans övre metallkant.
- 3-b Om bakluckans övre del är i: PLAST, måste hållaren fästas i bilens takräcken med hjälp av remmarna (B).
FÅST ALDRIG PRODUKTEN PÅ TAKRÄCKEN FÅSTA MED: KLÄMMOR / SUGKOPPAR / MAGNETER
LÅT ALDRIG CYKELHÅLLAREN ELLER REMMARNA LIGGA EMOT EN SPOILER I PLAST.

4 – Montera de övre remmarna på cykelhållaren:

- Trä de 2 remmarna A eller B genom de övre spännen.
SE TILL ATT DE TRÅS ÅT RÄTT HÅLL.

5 – Ställa in cykelhållaren:

- Ställ in X1 på cykelhållarbågen.
- Ställ in X2 på stödbågen mot bilen.
- Dra åt handtagen.

SE TILL ATT BÅGEN ÄR ORDENTLIGT BLOCKERAD I LÅST LÅGE

- Försäkra dig om att endast muffarna ligger emot karossen, på en tillräckligt styv del (kofångare, förstärkning, förstärkning, ruta, m.m.), och att remmarnas fästpunkter är starka nog.
- Försäkra dig om att ingen annan del av cykelhållaren rör bilen. Lämna, av säkerhetsskäl, några centimeter mellan karosseriet och cykelhållarens stomme.

Tips: För att snabbt montera produkten för framtida bruk, skriv ned siffrorna på handtagen och lägg anvisningarna på minnet, eller märk siffrorna med en vit penna.

6 – Montera sidoremmarna på cykelhållaren:

- Om bakluckans kant är i: METALL (1-a)
Trä de 2 remmarna A genom stödbågens spännen.
SE TILL ATT DE TRÅS ÅT RÄTT HÅLL.
Fäst de 2 remmarna på bakluckans sidokant i metall.

Om bakluckans kant är i: PLAST eller LIMMAT GALS (1-b)

Trä sidoremmens ändrar genom stödbågens spännen. / SE TILL ATT DE TRÅS ÅT RÄTT HÅLL.

Sätt muffarna mot karossen

7 – Montera och fästa de nedre remmarna:

- Trä de 2 remmarna A genom de nedre spännen.
SE TILL ATT DE TRÅS ÅT RÄTT HÅLL.

7 a – FÅST VID RAMBALKARNA Om bakluckans nedre kant är i: PLAST eller är för SKÖR

Använd hakarna (C), dra dem igenom öglorna på de nedre remmarna.

– Fäst de 2 nedre remmarna under bilen, vid en metallbalk eller metallkrokar.

– Se till att inte lägga remmarna för nära avgasröret då de riskerar att skadas.

7 b – FÅST VID BAKLUCKAN Om bakluckans nedre kant är i: METALL

Använd endast remmarna (A)

– Fäst de 2 nedre remmarna på bakluckans nedre metallkant.

FÖRBJUDET ATT FÅSTA VID STÖTFANGARNA / STÖD INTE OCH FÅST ALDRIG VID PLASTDELAR

8 – Dra åt remmarna:

- Spänn remmarna så att det hela sitter perfekt på bilen.
 - Kontrollera åtdragningen och fastspänningen genom att dra kraftigt i cykelhållaren åt alla håll: den ska inte röra sig på bilen. Om den rör sig måste alla remmarna spännas igen.
- Efter att ha spänt sidoremmen, rätta muffarnas placering mot karossen.

9 – Montera totalspännremmarna:

- Fäst totalspännremmarna (röda) D på cykelhållarens stomme.

10 – Fästa cyklarna:

- Placera den första cykeln med vevpartiet mot fordonet.
- Placera cyklarna med ena cykelns framhjul mot den andres bakhjul så att styrena inte är i vägen för varandra.
- Cyklarna ska fördelas lämpligt på cykelhållaren, kompakt mot varandra och så nära bilen som möjligt. Tyngdpunkt för det hela ska hamna så lågt som möjligt, dock utan att cyklarna går emot marken vid körning över gupp (farthinder, m.m.).
- De laster som skjuter ut över cykelhållarens ändrar ska uppfylla föreskrifterna i gällande bestämmelser och vara ordentligt festsatta.
- Det åligger användaren att anpassa sig till gällande standarder i de länder han/hon kör i.
- Placera inte cykeldäcken för nära avgasutloppet, eftersom hela avgaser kan skada dem.
- Damcyklar och cyklar med fjädrad ram; beroende på cykelramens specifika utformning kan det hända att den inte kan placeras vägrätt. Detta innebär emellertid inte att cykeln inte kan hållas fast effektivt.

11 – Spänna fast cyklarna:

- Cykelramarna måste spännas fast med hjälp av stegremmarna och dras åt ordentligt på cykelhållarens stomme.
- OBSERVERA: DESSA STEGREMMAR GARANTERAR CYKELNS GODA FASTHÅLLNING

12 – Slutlig fastspänning av cyklarna.

- Trä totalspännremmarna D (röda) genom hjulen: de förhindrar att cyklarna ramlar av.
 - De håller kvar cyklarna mot stommen. / SE TILL ATT DE TRÅS ÅT RÄTT HÅLL.
- OBSERVERA: DESSA REMMAR GARANTERAR DIN SÄKERHET

13 – Kontrollera remmarnas åtdragning:

- Cykelhållarens nedre remmar ska dras åt på nytt.
- Kontrollera att övriga remmar förhindrar att monterat rör sig.
- Kontrollera åtdragningen av helheten genom att rucka på cyklarna: de ska inte röra sig på cykelhållaren. Om de rör sig måste alla remmarna dras åt igen.
- Låt inte remmarna fladdra.

14 – Cyklarnas stötdskydd:

- Dra stötdskyddskabeln över cyklarnas rammar. Det förhindrar att cyklarna stjäls.

15 – Användning:

- Respektera gällande bestämmelser och trafikregler.
- Observera att felaktig installation eller felaktig användning kan få allvariga konsekvenser, för dig själv och andra, som du kan bli skadeståndsskyldig för.

ANPASSA DIN KÖRNING:

- Vid varje användning, kontrollera före avfärd och med jämna mellanrum under resan att det hela sitter fast ordentligt (skruvar, spännen, remmar...).

Cyklarnas och cykelhållarens fästen ska kontrolleras efter att de placerats på bilen och med jämna mellanrum under resan. Dra åt om nödvändigt.

OBSERVERA:

Din bil blir längre, högre och bredare med cykelhållaren; tänk på det när du manövrerar.

– Kör försiktigt: all last som transporteras bak på fordonet påverkar dess beteende (kurvor, sidovind, vägbeläggning, backning, snäva kurvor, etc.).

– Använd inte cykelhållaren vid körning i terräng eller på ojämnt underlag: kraftiga skakningar riskerar att skada både cykelhållaren och bilen.

DU ÄR ENSAM ANSVARIG VID FELAKTIG ANVÄNDNING ELLER ÅSIDOSÄTTANDE AV FÖRESKRIFTERNA.

– Öppna inte bagageluckan när cykelhållaren är monterad på.

– Du bör demontera cykelhållaren efter användning, för att inte uppmärksamma fotgängare eller bilister skall råka illa ut.

– Lämna aldrig cykelhållaren på bilen vid blivvätt i automat, i synnerhet med tvättrullar.

– Håll cykelhållaren i gott skick, förvara den på lämpligt sätt med remmarna hoprullade.

16 – Att synas:

- Registreringsskyften och bakljusen ska förbli synliga; om de senare är partiellt övertäckta ska lämplig ljus- och signalanordning installeras.
- Din registrerings skylt måste uppfylla trafikreglernas krav.

Efterservice Om du, trots all omsorg vi lagt på utformningen av produkten, skulle stöta på problem står vår efterservice till din hjälp. Måndag till fredag, från kl. 8.00 till 17.00.

- Ce porte-vélos ne convient qu'aux véhicules de cette liste
- Fixation sur becquet interdite
- Ne pas appuyer ou accrocher sur des parties non-métalliques

A029P2ELEC

MISE A JOUR JUIN 2025

ATTENTION : Porte-vélos interdit sur véhicule avec becquet, sauf si possibilité de se fixer sur barres de toit (BT)

X1 = POSITION CRABOTS ARCEAU VELOS

X2 = POSITION CRABOTS ENTRE LES ARCEAUX D'APPUI

7a = fixation inférieure sur longeron

SIC = fixation sangles latérales à l'intérieur du coffre

Lmm = LONGUEUR DES SANGLES SUPERIEURES / ARETE DU HAYON

7b = fixation inférieure sur hayon

BT = fixation supérieure sur Barres de Toit

MOTTEZ				A029P2ELEC 3 vélos							
Véhicule	Modèle	Année début	Année fin	X1	X2	L mm	7a	7b	SIC	BT	
ALFA ROMEO											
145	145	1994	2001	5	7	620		X			
147	147	2006	2011	5	7	485		X			
156	156SW	2000	2007	5	7	580	X		X	X	
159	159SW	2006	2011	5	7	600		X	X	X	
Giulia	Giulia	2015		4	5	440		X			
Giulietta	Giulietta	2010	2019	4	6	540		X	X		
JUNIOR	JUNIOR	2024		4	6	705		X	X	X	
Mito	MITO + MITO vpc	2008	2018	4	6	550		X			
AUDI											
A3	A3	1996	2003	4	6	455	X				
A3	A3 (4) BERLINE	2020		4	5	370		X	X		
A4	A4 (2) avant	2001	2008	5	7	550		X			
A4	A4 (5)	2015		4	5	430		X			
A6	A6 (3) avant	2004	2011	5	7	550		X			
A6	ALLROAD QUATTRO (3)	2006	2012	5	7	550		X			
Q3	Q3	2018		4	7	630		X	X	X	
Q4	Q4 Q4-ETRON	2021		4	6	620		X	X	X	
Q4	Q4 E-TRON SPORTBACK	2021		4	6	815		X	X		
Q5	Q5 (3)	2024		4	7	605		X	X	X	
BMW											
SERIE 1	SERIE 1 E81 3 PORTES	2007	2012	5	7	390		X			
SERIE 1	SERIE1 E87 5 PORTES	2004	2011	5	7	390		X			
SERIE 2	SERIE 2 U60 ACTIVE TOURER	2021		4	6	540		X	X	X	
SERIE 3	SERIE 3 E36	1991	1997	4	4	440		X			
SERIE 3	SERIE 3 E90 - E90 M3	2005	2017	4	5	340		X			
SERIE 3	SERIE 3 E91 TOURING	2005	2012	4	7	500		X	X	X	
SERIE 3	SERIE 3 F30	2011	2018	5	5	400		X			
SERIE 3	SERIE 3 F80 M3	2014	2018	5	5	400		X			
SERIE 5	SERIE 5 E34	1988	1996	4	4	510		X			
X1	X1 E84	2009	2015	5	7	460		X	X		
X1	X1 U11	2022		4	6	575		X	X	X	
X2	X2 U10	2024		4	6	680		X	X		
X5	X5 G05	2018		4	6	620		X	X	X	
CHEVROLET - DAEWOO											
CITY EXPRESS	CITY EXPRESS	2014		4	8	750		X			
CRUZE	CRUZE	2009	2015	4	6	610		X			
CRUZE	CRUZE SW	2012	2015	5	7	610		X			
TRAX	TRAX	2012	2015	5	7	550		X			

MOTTEZ				A029P2ELEC 3 vélos							
Véhicule	Modèle	Année début	Année fin	X1	X2	L mm	7a	7b	SIC	BT	
CITROEN											
BERLINGO	BERLINGO	2000	2012	5	8	590	X				
BERLINGO	BERLINGO (2)	2006		5	8	610	X				
BERLINGO	BERLINGO (3)	2018		5	8	610		X			
C1	C1 (2)	2014		4	5	385	X		X		
C2	C2	2003	2009	5	8	440	X		X		
C3	C3 (1)	2002	2009	4	7	510		X	X		
C3	C3 (2)	2009	2016	5	7	570		X	X		
C3	C3 (3)	2016	2019	4	7	475		X			
C3	C3 (3) phase 2	2020	2024	4	6	570		X			
C3	C3 (4) E-C3	2024		4	6	470		X	X		
C3	C3 AIRCROSS	2017	2024	4	5	420	X		X	X	
C3	C3 PICASSO	2008	2017	5	7	450		X	X	X	
C4	C4 (2)	2010	2018	4	7	565		X	X		
C4	C4 AIRCROSS	2012	2018	5	5	815	X				
C5	C5 (2)	2008	2017	4	5	590	X		X		
C5	C5 AIRCROSS	2018		5	7	500		X	X	X	
C5	C5 (2) BREK / TOURER	2008	2017	5	7	500		X	X	X	
C8	C8	2002	2014	4	7	430	X		X	X	
C-ELYSEE	C-ELYSEE	2016	2018	4	5	390		X	X		
JUMPY	JUMPY (3)	2016	2018	5	8	400		X			
JUMPY	COMBI	2016	2018	5	8	400		X			
NEMO	NEMO + NEMO COMBI	2007	2018	5	8	570	X				
SAXO	SAXO	1996	2005	4	6	465	X				
XSARA	XSARA PICASSO	1999	2011	5	7	770	X				
DACIA											
BIGSTER	BIGSTER	2024		4	7	480		X	X		
DUSTER	DUSTER (1)	2010	2017	5	7	525		X			
DUSTER	DUSTER (2)	2018	2024	6	4	420		X	X		
DUSTER	DUSTER (3)	2024		4	6	505		X	X		
JOGGER	JOGGER	2021		4	7	400		X	X		
LODGY	LODGY (1)	2012		5	8	500		X			
LODGY	LODGY STEPWAY (1)	2014		5	8	500		X			
LOGAN	LOGAN (2) - MCV	2013		6	6	800		X			
SANDERO	SANDERO (1)	2008	2012	5	7	560		X			
SANDERO	SANDERO (2)	2012	2020	4	6	645		X			
SANDERO	SANDERO (3)	2020		4	7	500		X			
SANDERO	SANDERO STEPWAY (1)	2009	2012	5	7	560		X			
SANDERO	SANDERO STEPWAY (2)	2012	2020	4	6	645		X			
SANDERO	SANDERO STEPWAY (3)	2020		4	7	500		X			
SPRING	SPRING (1)	2021	2024	4	7	448		X			
SPRING	SPRING (2)	2024		4	7	430		X	X		
DODGE											
NITRO	NITRO	2007	2011	5	7	470		X			

MOTTEZ				A029P2ELEC 3 vélos							
Véhicule	Modèle	Année début	Année fin	X1	X2	L mm	7a	7b	SIC	BT	
DS											
FIAT											
DOBLO	DOBLO (1)	2001	2006	5	9	565		X			
DOBLO	DOBLO (2)	2006	2018	5	7	450	X				
MULTIPLA	MULTIPLA (2)	2004	2010	5	7	550		X			
PALIO	PALIO WEEK END	1998	2002	5	8	490	X				
PANDA	PANDA (2) - 4x4	2003	2013	5	7	400		X			
PANDA	PANDA (3) - 4x4	2012		4	8	490		X	X		
PUNTO	GRANDE PUNTO	2005	2012	4	7	470		X	X		
PUNTO	PUNTO (3)	2012	2018	4	7	470		X	X		
500	500 (2)	2007	2020	4	7	580		X			
500	500 (3)	2020		4	7	540		X	X		
500 E	500 E electric	2020		4	7	520		X	X		
600	SEICENTO	1998	2008	5	7	375		X			
600	600	2023		4	7	550		X	X	X	
TALENTO	TALENTO (2)	2016		4	8	680		X			
TIPO	TIPO (2) BERLINE	2015		4	5	500		X			
ULYSSE	ULYSSE	1995	2010	4	7	430	X		X	X	
UNO	UNO	1984	1998	5	6	405		X			
FORD											
B MAX	B MAX	2012	2017	5	8	485		X			
CAPRI	CAPRI (2)	2024		4	5	940		X	X		
C MAX	C MAX (1)	2003	2010	5	6	635	X				
C MAX	C MAX (2)	2010	2019	5	7	605	X				
ECOSPORT	ECOSPORT (2)	2017		4	7	460		X	X		
ESCORT	ESCORT BREAK MK5	1992	1995	5	7	380		X			
EXPLORER	EXPLORER (7)	2024		4	6	590		X	X		
FIESTA	FIESTA MK 4	1995	2002	4	7	470	X				
FIESTA	FIESTA MK 7	2017		4	7	500		X	X		
FOCUS	FOCUS (1)	1998	2007	5	7	470		X			
FOCUS	FOCUS (1) CLIPPER	1998	2005	5	6	535	X				
FOCUS	FOCUS (3)	2011	2018	4	6	615		X			
FOCUS	FOCUS (4)	2018		4	6	630		X	X		
FOCUS	FOCUS (4) SW	2018		4	7	555		X	X		
FUSION	FUSION	2002	2013	5	7	525	X				
GALAXY	GALAXY (1)	1996	2006	4	8	555	X				
KA	KA (1)	1999	2008	5	7	290	X				
KA	KA + (3)	2016	2019	4	6	470		X	X		
KUGA	KUGA (3)	2019		4	7	485		X	X		
MONDEO	MONDEO (2)	2000	2007	4	6	825		X			
MONDEO	MONDEO (3) SW	2007	2014	5	7	210	X				
PUMA	PUMA 2 (phase 1)	2019	2024	3	7	530		X	X		
PUMA	PUMA 2 (phase 2)	2024		4	6	620		X	X		
S-MAX	S-MAX (1)	2006	2015	5	7	300	X				
TOURNEO	TOURNEO CUSTOM (1-2)	2012		5	8	600		X			
TRANSIT	TRANSIT CONNECT (3)	2022		4	7	520		X			
TRANSIT	TRANSIT CUSTOM	2012	2023	5	8	600		X			
TRANSIT	TRANSIT CUSTOM (2)	2023		4	7	465		X			

MOTTEZ				A029P2ELEC 3 vélos							
Véhicule	Modèle	Année début	Année fin	X1	X2	L mm	7a	7b	SIC	BT	
HONDA											
CRV	CRV (3)	2006	2011	5	7	545	X				
CRV	CRV (6)	2023		4	7	405		X	X		
JAZZ	JAZZ (4)	2018		4	7	420		X	X		
JAZZ	JAZZ CROSSTAR	2020		4	7	420		X	X		
Z-RV	Z-RV	2023		4	7	540		X	X		
HYUNDAI											
BAYON	BAYON	2021		4	7	490		X	X	X	
i 10	i 10 (1)	2008	2013	5	7	515		X	X		
i 10	i 10 (2)	2013	2019	4	7	430		X			
i 10	i 10 (3)	2019		3	7	410		X	X		
i 20	i 20 (1)	2008	2014	4	7	400		X			
i 20	i 20 (2)	2015	2018	4	7	470		X	X		
i 20	i 20 (3)	2019		3	7	420		X			
INSTER	INSTER	2024		4	6	595		X	X		
ix 20	ix 20	2010	2018	5	7	430		X			
ix 35	ix 35	2010	2015	5	7	460		X			
KONA	KONA	2017		5	7	680		X			
KONA	KONA (2)	2023		3	7	545		X			
MATRIX	MATRIX	2001	2009	5	8	540	X				
SANTA FE	SANTA FE (3)	2012	2018	4	6	560		X	X		
SANTA FE	SANTA FE (4)	2019	2024	4	7	440		X	X		
SANTA FE	SANTA FE (5)	2024		4	6	530		X	X		
TUCSON	TUCSON (1)	2004	2009	5	7	525		X			
TUCSON	TUCSON (3)	2015		4	6	570	X				
JEEP											
CHEROKEE	CHEROKEE (5) phase 1	2014	2018	4	6	510		X	X		
COMMANDER	COMMANDER	2006	2010	5	7	490		X			
COMPASS 4xe	COMPASS 4xe	2018		4	7	515		X	X		
RENEGADE	RENEGADE (1-2)	2014	2022	5	6	520		X	X	X	
RENEGADE	RENEGADE (3) + 4xe	2022		5	6	500		X	X	X	
KIA											
CARENS	CARENS (2)	2006	2011	5	7	540	X				
CARNIVAL	CARNIVAL (1)	1999	2006	5	7	710	X				
CARNIVAL	CARNIVAL (2)	2006	2011	5	7	715	X				
CEED	CEED (3)	2018		4	7	620	X				
CEED	CEED SW (1)	2006	2012	5	6	840		X			
EV 3	EV 3	2024		4	7	565		X	X	X	
PICANTO	PICANTO (1)	2004	2011	5	7	425	X				
PICANTO	PICANTO (3) + GT LINE	2017	2024	4	7	450		X	X		
PICANTO	PICANTO (4)	2024		4	7	440		X	X		
RIO	RIO (2)	2005	2011	5	7	550	X				
RIO	RIO (3 - 4)	2011		5	7	470		X	X		
SORENTO	SORENTO (3 - 4)	2015		5	6	500		X	X		
SPORTAGE	SPORTAGE (2)	2004	2010	5	6	675		X			
SPORTAGE	SPORTAGE (4)	2016		4	7	510	X		X		
STONIC	STONIC	2017		4	7	550		X			
VENGA	VENGA	2009	2018	4	7	500		X			

MOTTEZ				A029P2ELEC 3 vélos							
Véhicule	Modèle	Année début	Année fin	X1	X2	L mm	7a	7b	SIC	BT	
LADA											
NOVA / NIVA	NOVA / NIVA	1995	2013	5	6	545	X				
LANCIA											
YPSILON	YPSILON (1-2)	1996	2011	5	7	490		X			
LEXUS											
NX	NX (2)	2019		4	7	620		X	X	X	
RX	RX (5)	2022		4	7	710		X	X	X	
RZ	RZ	2023		4	6	990		X	X	X	
MAZDA											
2	2 (2)	2007	2014	5	7	600		X			
2	2 (4)	2022		4	6	655		X	X		
3	3 (3) (BM/BN)	2013	2019	5	6	560		X	X		
6	6 (2) WAGON	2008	2012	5	6	740	X				
CX-3	CX-3	2015		4	6	640		X			
CX-5	CX-5 (2)	2017		4	6	670		X	X		
CX-7	CX-7	2006	2012	5	7	540		X			
CX-30	CX-30	2019		4	6	760		X	X		
CX-60	CX-60	2022		4	7	605		X	X		
CX-80	CX-80	2024		5	5	750		X	X		
MERCEDES											
A	A (2)	2004	2012	5	7	575		X			
B	B (3)	2019		4	6	635		X	X	X	
C	C (1)	1993	2000	4	4	515	X				
C	C (5) SW	2021		4	6	495		X	X	X	
CLA	CLA (2) SHOOTING BRAKE	2019		4	6	655		X	X	X	
EQA	EQA	2021		4	7	620		X	X	X	
EQB	EQB	2021		4	7	480		X	X	X	
GLA	GLA (2)	2020		4	7	580		X	X	X	
GLB	GLB	2019		4	7	515		X	X	X	
GLC	GLC (2)	2022		4	7	470		X	X	X	
GLC	GLC (2) COUPE	2023		3	6	850		X			
GLE	GLE (2)	2019		4	7	485		X	X	X	
GLE	GLE (2) COUPE	2020		4	6	###		X			
VITO	VITO (1)	1996	2003	4	9	700		X			
MG											
EHS	EHS	2018	2024	4	7	510		X	X		
EHS	EHS (2)	2024		4	6	720		X	X	X	
MG3	MG3	2024		4	7	490		X	X		
MG5	MG5	2020		4	7	485		X	X		
ZS	ZS	2017	2024	4	7	540		X	X		
ZS	ZS (3)	2024		4	6	630		X	X		
MINI											
COUNTRYMAN	COUNTRYMAN (3)	2023		4	7	470		X	X	X	
MITSUBISHI											
ASX	ASX (1)	2010	2021	4	7	480		X			
COLT	COLT (8)	2023		4	6	545		X	X		
ECLIPSE CROSS	ECLIPSE CROSS	2017		4	6	720		X	X		
OUTLANDER	OUTLANDER (4)	2024		4	6	600		X	X		
SPACE STAR	SPAXE STAR (2)	2013		4	7	465		X	X		

MOTTEZ				A029P2ELEC 3 vélos							
Véhicule	Modèle	Année début	Année fin	X1	X2	L mm	7a	7b	SIC	BT	
NISSAN											
JUKE	JUKE (1)	2010	2019	4	7	500		X			
QUASHQAI	QUASHQAI (1)	2007	2013	5	6	485	X				
QUASHQAI	QUASHQAI (2) phase 1	2014	2017	5	5	740		X			
QUASHQAI	QUASHQAI (2) phase 2	2017		4	6	540		X	X		
QUASHQAI	QUASHQAI +2 (1)	2007	2013	5	6	545	X				
MICRA	MICRA (3)	2003	2010	5	7	490	X				
MICRA	MICRA (4)	2010	2017	5	7	440		X			
MICRA	MICRA (5)	2017		4	6	450		X			
NOTE	NOTE (1)	2005	2012	5	7	470	X				
NOTE	NOTE (2)	2009		5	7	510		X	X		
NV200	NV200	2009		4	8	750		X			
NV300	NV300	2016		4	8	680		X			
PATHFINDER	PATHFINDER	2006	2016	5	7	520	X				
PIXO	PIXO	2009	2014	5	7	345		X			
PRIMERA	PRIMERA (3)	2001	2007	4	6	860	X				
PULSAR	PULSAR	2014	2018	3	6	380		X	X		
TOWNSTAR	TOWNSTAR	2021		4	9	565		X			
XTRAIL	XTRAIL (1)	2001	2007	5	6	595	X				
XTRAIL	XTRAIL (3)	2014		4	6	555		X	X	X	
OPEL											
ADAM	ADAM	2013	2019	4	7	370		X			
AGILA	AGILA (1)	2000	2008	5	7	540	X				
ASTRA	ASTRA (2) G	1998	2004	4	5	705	X				
ASTRA	ASTRA (5) K	2015	2020	4	7	575		X	X		
ASTRA	ASTRA (2) G BREAK	1998	2004	4	8	335	X				
COMBO	COMBO CARGO (4)	2019		4	8	390		X			
COMBO	COMBO D LIFE	2018		5	8	810		X			
CORSA	CORSA (2) B	1993	2003	4	7	360	X				
CORSA	CORSA (3) C	2000	2006	5	7	525	X				
CORSA	CORSA (5) E	2014	2019	4	7	570		X	X		
CORSA	CORSA (6) F	2019		3	7	490		X	X		
FRONTERA	FRONTERA (3) Electric	2024		4	7	430		X	X		
INSIGNA	INSIGNA SPORT TOURER (2)	2017	2018	4	5	490		X	X		
KARL	KARL	2015	2018	4	7	435		X			
MERIVA	MERIVA (1)	2003	2010	5	6	600	X				
MERIVA	MERIVA (2)	2010	2017	5	7	520		X	X		
MOKKA	MOKKA	2013	2016	4	7	510		X			
MOKKA	MOKKA X	2016	2019	4	7	510		X			
VECTRA	VECTRA BREAK (3) C	2002	2009	5	7	715	X				
VIVARO	VIVARO (2)	2014	2019	4	8	680		X			
VIVARO	VIVARO (3)	2019		5	8	715		X			
ZAFIRA	ZAFIRA (1-2)	1999	2014	4	8	520	X				
ZAFIRA	ZAFIRA (3) C TOURER	2011	2019	5	7	640		X	X		
ZAFIRA	ZAFIRA LIFE-e	2019		5	8	570		X			

MOTTEZ				A029P2ELEC 3 vélos							
Véhicule	Modèle	Année début	Année fin	X1	X2	L mm	7a	7b	SIC	BT	
PEUGEOT											
106	106	1992	2003	5	7	470		X			
108	108	2014		4	6	360	X		X		
205	205	1984	1996	4	7	430	X				
206	206 + 206 PLUS	1998	2011	4	7	485		X	X		
206	206 SW	2002	2007	4	7	420	X		X	X	
207	207	2006	2012	4	7	470	X		X		
207	207 SW	2007	2013	5	6	595	X				
208	208	2012	2019	4	6	510		X			
208	208 (2) (Electric-style)	2019		3	6	590		X	X		
306	306	1993	2002	4	6	560	X				
307	307	2001	2008	5	7	320		X			
307	307 SW	2002	2008	5	7	530	X				
308	308 (1)	2007	2013	5	7	500		X	X		
407	407 SW BREAK	2004	2011	5	6	785		X			
807	807	2002	2015	4	7	350	X		X	X	
1007	1007	2004	2011	4	7	370	X		X	X	
2008	2008 (1)	2013	2020	4	7	480		X	X	X	
2008	2008 (2) (Electric-GT)	2019		4	6	640		X	X	X	
3008	3008 (1)	2009	2016	4	8	435		X	X		
EXPERT	EXPERT (2)	2007	2016	5	8	400		X			
EXPERT	EXPERT (3)	2016		5	7	470		X			
PARTNER	PARTNER	1997	2018	5	7	650	X				
PARTNER	PARTNER (3) XL	2018		5	7	520		X			
PARTNER	PARTNER Tepee	2006	2018	5	8	610	X				
RIFTER	RIFTER	2018		5	8	660		X			
TRAVELLER	TRAVELLER	2016		5	8	570		X			
RENAULT											
CLIO	CLIO (1)	1990	1999	4	7	340	X				
CLIO	CLIO (3)	2005	2013	5	7	540		X	X		
CLIO	CLIO (5)	2019		4	6	535		X			
KADJAR	KADJAR (1-2)	2015		4	7	615		X	X		
KANGOO	KANGOO (1-2)	1997	2020	5	8	640		X			
KANGOO	KANGOO (3)	2021		5	8	725		X			
KANGOO	KANGOO VAN (3)	2021		5	8	660		X			
KOLEOS	KOLEOS (1)	2008	2016	5	7	790		X			
KOLEOS	KOLEOS (2)	2016		5	6	800		X	X		
LAGUNA	LAGUNA (2)	2001	2007	5	7	940		X			
LAGUNA	LAGUNA (3)	2007	2015	5	7	980		X			
MEGANE	MÉGANE (1) CLASSIC	1995	2003	4	5	710	X				
MEGANE	MÉGANE (1) BREAK	1995	2003	5	7	480	X				
MEGANE	MÉGANE (3)	2008	2016	5	7	620		X	X		
MODUS	MODUS (1)	2004	2008	5	7	390		X			
SCENIC	SCENIC (1)	1996	2003	5	7	660	X				
SCENIC	SCENIC (3)	2009	2016	5	8	500		X	X		
SCENIC	GRAND SCENIC (3)	2009	2016	5	8	500		X			
TRAFFIC	TRAFFIC (3)	2014		4	8	680		X			
TWINGO	TWINGO (1)	1992	2012	4	8	375		X			
SEAT / CUPRA											
ALHAMBRA	ALHAMBRA (1)	1996	2010	4	8	555	X				
ALTEA	ALTEA	2004	2015	4	6	575		X			
ALTEA	ALTEA XL + FREETRACK	2006	2015	4	6	545		X			
ARONA	ARONA	2017		5	7	470		X	X	X	
ATECA	ATECA	2016		4	7	450		X	X		
FORMENTOR	FORMENTOR	2024		4	6	570		X	X	X	
IBIZA	IBIZA (3-4)	2002	2017	5	7	270	X				
IBIZA	IBIZA (4) SC	2008	2017	4	7	360		X			
IBIZA	IBIZA (5)	2017		4	7	360		X			
LEON	LEON (2)	2005	2012	4	7	365		X			
LEON	LEON (3)	2012	2020	5	7	440		X	X		
TERRAMAR	TERRAMAR	2024		4	6	700		X	X		

MOTTEZ				A029P2ELEC 3 vélos							
Véhicule	Modèle	Année début	Année fin	X1	X2	L mm	7a	7b	SIC	BT	
SKODA											
CITIGO	CITIGO	2012	2019	5	7	400		X	X		
ELROQ	ELROQ	2024		4	6	635		X	X	X	
ENYAQ	ENYAQ	2020		4	6	570		X	X	X	
FABIA	FABIA (2-3)	2007	2021	5	6	545	X				
FABIA	FABIA (4)	2021		4	7	480		X	X		
FABIA	FABIA (1-2) COMBI	1999	2015	5	7	315	X				
FABIA	FABIA (3) COMBI	2014	2022	4	6	520		X	X		
KAMIQ	KAMIQ	2019		4	6	605		X		X	
KAROQ	KAROQ	2017		5	7	700		X			
KODIAQ	KODIAQ (1)	2017	2024	5	7	630		X			
OCTAVIA	OCTAVIA (1-2) COMBI	1999	2013	5	7	680		X			
OCTAVIA	OCTAVIA (3) COMBI	2013	2017	4	6	600		X	X		
RAPID 2	RAPID SPACEBACK (2)	2017	2019	4	6	550		X	X		
ROOMSTER	ROOMSTER	2006	2015	5	7	650	X				
SCALA	SCALA	2019		4	6	630		X	X		
SUPERB	SUPERB (2) COMBI	2010	2015	5	7	740		X			
SUPERB	SUPERB (3-4) COMBI	2015		4	6	600		X	X		
SUZUKI											
BALENO	BALENO (1)	1995	2002	4	6	505	X				
BALENO	BALENO (2) (A1K)	2016	2018	5	6	560		X	X		
CELERIO	CELERIO	2015		5	7	370		X	X		
IGNIS	IGNIS (2-3) (ATK)	2016		5	7	550		X	X		
S CROSS	S CROSS	2020		4	7	450		X	X		
SPLASH	SPLASH	2008	2015	5	7	440	X				
SWIFT	SWIFT (2) + SPORT	2004	2011	5	7	430	X				
SWIFT	SWIFT (4) + SPORT	2017	2024	5	7	430		X	X		
SWIFT	SWIFT (5)	2024		4	6	460		X	X		
SX4	SX4 SCROSS	2013		5	7	480		X	X		
VITARA	VITARA (4) (LY)	2018		5	6	470		X	X		
TESLA											
MODEL 3	MODEL 3	2018		4	5	380		X			
TOYOTA											
AURIS	AURIS (2)	2012	2018	5	7	390		X	X		
AURIS	AURIS (2) TOURING	2012	2019	5	7	430		X	X		
AVENSIS	AVENSIS (1) (T210/T220)	1997	2002	4	6	860	X				
AVENSIS	AVENSIS (2) (T250)	2003	2009	5	4	117		X			
AYGO	AYGO (2)	2014		5	5	340	X		X		
CAMRY	CAMRY (8)	2019		4	5	425		X	X		
COROLLA	COROLLA VERSO (2)	2001	2004	5	7	485	X				
COROLLA	COROLLA VERSO (3)	2004	2009	5	7	500		X	X		
HIGHLANDER	HIGHLANDER (4)	2020		4	7	550	X		X	X	
LAND CRUISER	LAND CRUISER	2008		5	5	520		X	X	X	
PRIUS	PRIUS +	2012		5	7	410		X	X		
PROACE	PROACE VERSO	2018		5	8	570		X			
RAV 4	RAV 4 (XA40 + HYBRID)	2013	2018	5	7	450	X		X		
URBAN CRUISER	URBAN CRUISER	2009	2014	5	7	420	X				
VERSO	VERSO	2009	2018	5	7	500		X			
VERSO	VERSO S	2011	2016	5	7	435		X			
YARIS	YARIS (2)	2005	2011	5	6	620		X			
YARIS	YARIS (3)	2011	2020	5	7	490		X	X		
YARIS	YARIS (4)	2019		4	6	570		X	X		
YARIS	YARIS CROSS	2021		4	6	700		X	X		

MOTTEZ				A029P2ELEC 3 vélos							
Véhicule	Modèle	Année début	Année fin	X1	X2	L mm	7a	7b	SIC	BT	
VOLKSWAGEN											
BORA	BORA	1998	2005	4	4	435	X				
BORA	BORA BREAK	1998	2005	5	6	540		X			
CADDY	CADDY 3 + CADDY MAXI	2004	2015	5	8	575		X			
COCCINELLE	COCCINELLE	2011	2019	4	7	###		X	X		
FOX	FOX	2003	2015	5	5	515	X				
GOLF	GOLF (2)	1983	1992	4	8	280	X				
GOLF	GOLF (3)	1991	1997	5	7	335	X				
GOLF	GOLF (4)	1997	2004	4	7	375	X				
GOLF	GOLF (7) phase 1	2012	2017	4	7	435		X	X		
GOLF	GOLF (7) phase 2	2017	2020	4	7	480		X	X		
GOLF	GOLF BREAK (4)	1997	2002	5	6	540		X			
GOLF	GOLF BREAK (5)	2003	2008	5	5	620		X			
GOLF	GOLF SW (6)	2009	2014	4	6	540		X			
GOLF	GOLF SW (7)	2012	2020	4	7	420		X	X		
GOLF	GOLF SW (7) phase 2	2024		4	6	620		X	X	X	
GOLF	GOLF PLUS	2005	2014	5	7	465		X	X		
JETTA	JETTA (2-3)	1984	1999	4	5	405	X				
LUPO	LUPO	1998	2005	5	7	400		X	X		
PASSAT	PASSAT (3)	1988	1993	3	5	395	X				
PASSAT	PASSAT (4-5)	1993	1996	4	4	435	X				
PASSAT	PASSAT SW (4)	1993	1996	5	6	540		X			
PASSAT	PASSAT SW (8)	2015	2019	5	8	490		X	X		
POLO	POLO (2)	1990	1994	4	6	320	X				
POLO	POLO (3)	1994	2001	4	7	400	X				
POLO	POLO (4) + CROSS	2001	2009	4	7	375		X			
POLO	POLO (5) + CROSS	2009	2017	4	8	500		X	X		
POLO	POLO (6)	2017		4	8	500		X	X		
SHARAN	SHARAN (1)	1995	2010	4	8	555	X				
SHARAN	SHARAN (2)	2010		5	7	610		X			
TAIGO	TAIGO	2021		3	6	685		X	X		
T-CROSS	T-CROSS phase 1	2019	2024	6	7	500		X	X		
T-CROSS	T-CROSS phase 2	2024		4	6	525		X	X		
TIGUAN	TIGUAN (2) phase 1	2016	2020	5	7	685		X			
TIGUAN	TIGUAN (2) phase 2	2020	2023	6	7	480		X	X		
TIGUAN	TIGUAN (3)	2023		4	6	630		X	X	X	
TIGUAN	TIGUAN ALL SPACE	2017		5	7	685		X			
T-ROC	T-ROC	2017		4	6	730		X		X	
TOUAREG	TOUAREG (3) phase 1	2018	2024	4	7	700		X			
TOUAREG	TOUAREG (3) phase 2	2024		4	6	625		X	X		
TOURAN	TOURAN (1)	2003	2010	5	7	390	X				
TOURAN	TOURAN (2)	2010	2015	4	8	475		X			
TOURAN	TOURAN (2) CROSS	2011	2013	4	8	475		X			
TOURAN	TOURAN (3)	2015		4	8	475		X			
TRANSPORTER	TRANSPORTER (5-6)	2010		5	8	660		X			
T-ROC	T-ROC	2017		4	6	730		X		X	
VENTO	VENTO	1992	1998	3	5	395	X				
VOLVO											