

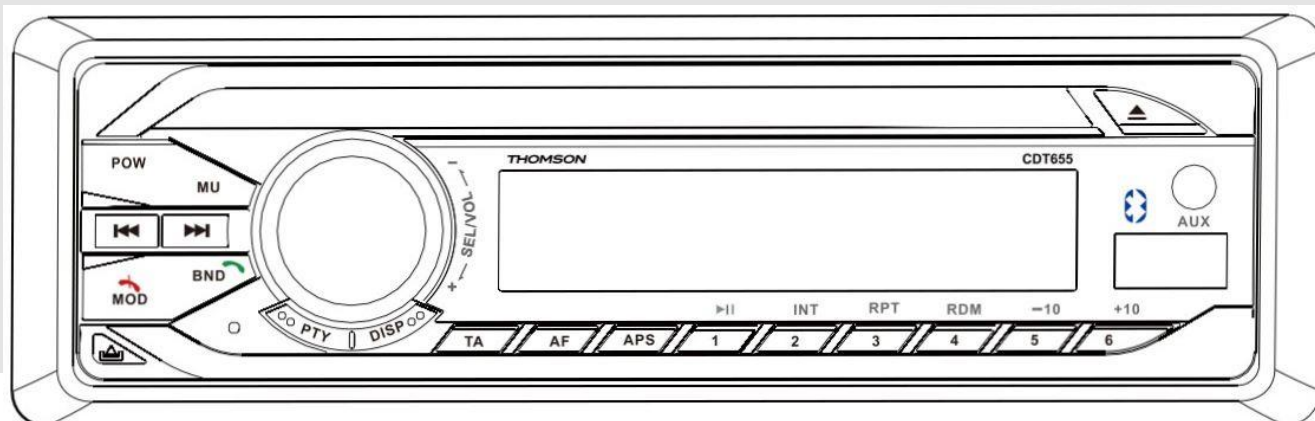
# THOMSON

MODELE

**CDT655**




## AUTORADIO CD DAB+

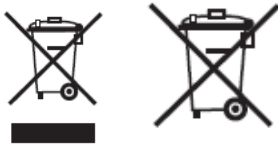
**Manuel d'utilisation**



## Sécurité

- Protégez-la des chutes.
- Conservez le produit à l'abri de l'eau et des liquides.
- Rangez l'appareil dans un endroit frais, sec et sans poussière.

	Produit Classe III - Produit alimenté en très basse tension de Sécurité
	Pour usage intérieur seulement
	Courant continu



Préserver la santé des personnes en sauvegardant les ressources naturelles et l'environnement ; ne jeter pas cet appareil avec les ordures ménagères mais déposer le, lorsqu'il sera en fin de vie et hors d'usage, dans un centre de récupération et de recyclage des appareils électriques ou chez un distributeur (selon réglementation et situation géographique, en application de la directive 2012/19/CE).

Les batteries usagées ne doivent PAS être jetées dans la poubelle ordinaire. La législation oblige aujourd'hui chaque consommateur à jeter les batteries usagées dans les poubelles spécialement prévues à cet effet. Vous pouvez déposer vos batteries dans les points de ramassage publics de votre municipalité et dans les lieux où ils sont vendus

## CARACTÉRISTIQUES DU PRODUIT

### FM tuner :

Gamme de fréquence : 87.5-108MHz  
Signal/Bruit : 50dB      Sensibilité 10dB

### DAB Stereo Radio

Gamme de fréquence 174-240MHZ

### CD/MP3/USB/SD:



**CLASS 1 LASER PRODUCT**

Laser Classe 1

Réponse en fréquence : 20Hz-20KHz      Signal/Bruit :  $\geq 50$ dB

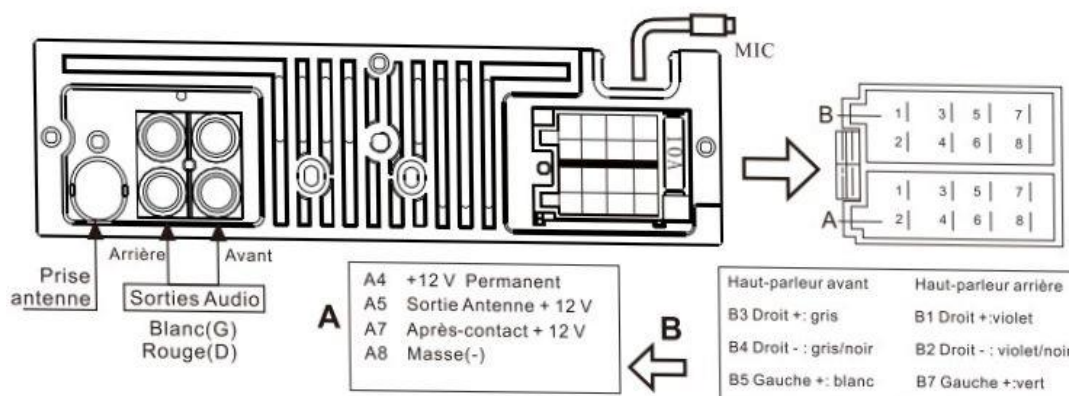
### Puissances

Puissance Max : 4 x 45W      Tension d'alimentation : 12-15VDC

Impédance hautparleur : 4-8 ohm

USB : 5VDC Max 500mA

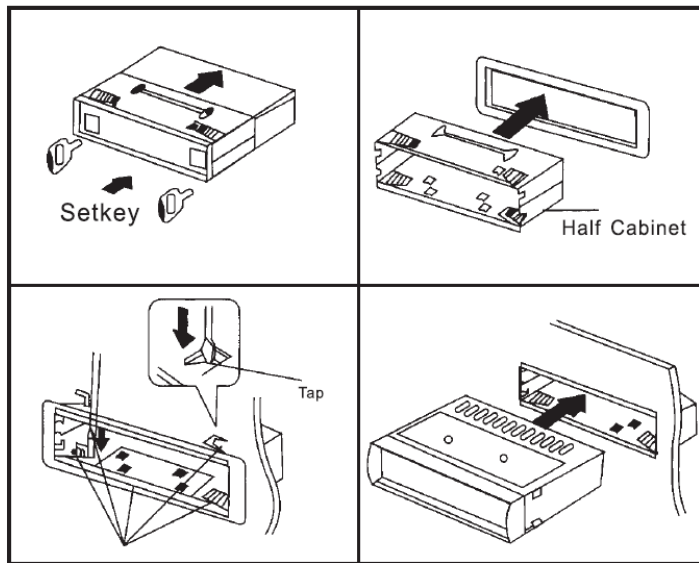
Dimensions : 195x190x52mm      Poids : 1.36kg



Ce produit doit être alimenté en courant continu avec une tension comprise entre 12V DC et 15V DC. Afin d'éviter les courts-circuits, veuillez déconnecter la borne de connexion de la batterie de la voiture lors de l'installation. **Attention de suivre les recommandations du constructeur pour faire cette opération.**

Le câble jaune doit être connecté à la borne (+) ou à la borne BAT.

## Installation de l'autoradio



Le produit doit être installé par un personnel professionnel et ce manuel doit être respecté pour éviter un mauvais fonctionnement ou un risque d'endommager l'appareil.

Isolez tous les câbles pour éviter les courts-circuits.

Tous les câbles doivent être fixés après l'installation.

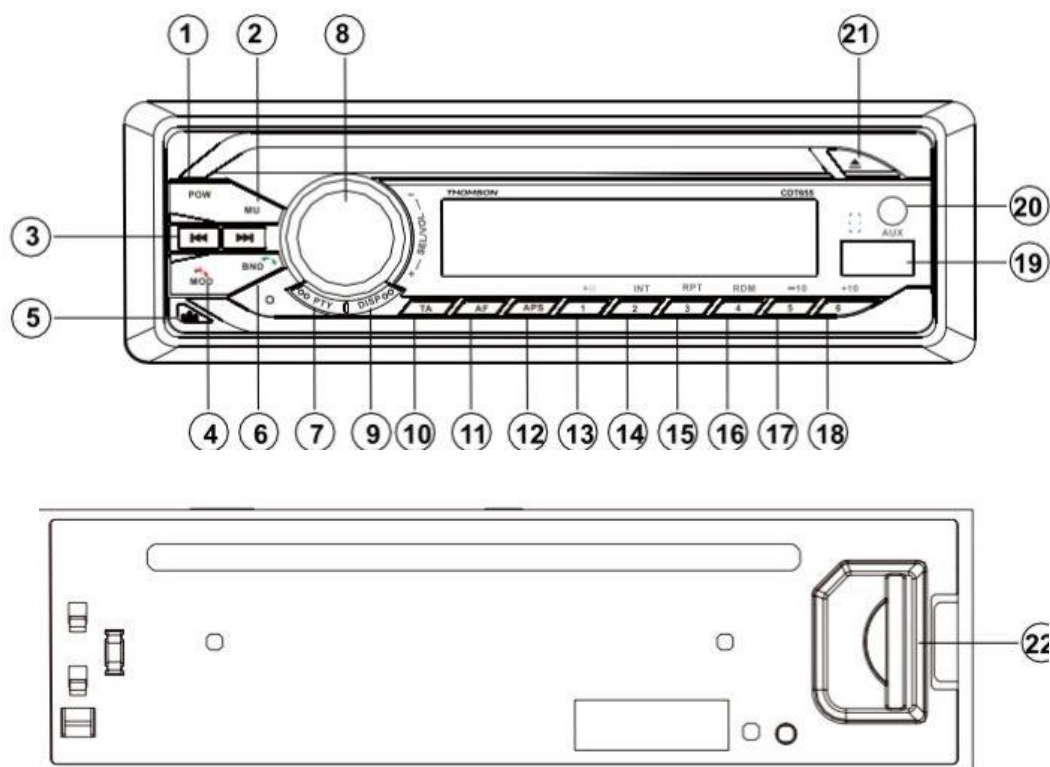
Assurez-vous de connecter l'appareil exactement selon le schéma de connexion, sinon des dysfonctionnements ou des dommages seraient possibles. Il est important de nettoyer l'appareil régulièrement et de veiller à ce que l'entrée du lecteur de CD soit parfaitement propre et dégagée.

Les CD doivent être propres et sans poussière.

Le non-respect de ces consignes Ce genre de dommages ne sera pas sous garantie.



## Utilisation



N°	Description
1	<b>POW</b> : on/off.
2	<b>MUT</b> : <b>Mute</b> : on/off
3	En mode radio : Appuyer pour la recherche manuelle de station. Tenir appuyer pour la recherche automatique de station. En mode lecture : Appuyez dessus pour la piste suivante. Tenir appuyer pour avance rapide et retour rapide.
4	<b>MOD</b> : Appuyez pour changer de mode entre la radio, CD, USB, SD, DAB, BT et AUX. Lorsqu'il est en mode téléphone Bluetooth, appuyez dessus pour raccrocher.
5	Appuyer dessus pour enlever la façade
6	<b>BND</b> : appuyez dessus pour changer de bande. Lorsqu'il y a un appel Bluetooth, appuyez dessus pour répondre au téléphone
7	<b>PTY</b> : En mode radio, appuyez dessus pour changer de style
8	1) Bouton de volume rotatif : tournez pour régler le volume. 2) Bouton multifonction : * Appuyez sur le bouton pour régler Appuyez une fois pour BAS, deux fois dessus pour TRE, trois fois pour l'équilibre des haut-parleurs gauche et droit BAL, quatre fois pour l'équilibre des haut-parleurs avant et arrière FAD, cinq fois pour EQ (Tournez-le pour montrer POP, ROCK, JAZZ, CLASSIC, COUNT), six fois pour LOUD, sept fois pour VOL
9	<b>DISP</b> : Bouton d'horloge appuyez dessus une fois pour l'affichage de l'heure. Lorsque l'heure est affichée, appuyez à nouveau sur le bouton DISP et maintenez-le enfoncé pour

	réglér l'heure. Tournez le bouton de volume pour régler l'heure, confirmez en appuyant sur le bouton DISP, puis tournez le bouton de volume pour définir les minutes et confirmez en appuyant sur le bouton DISP.
10	<b>TA</b> : En mode radio, appuyez sur le bouton TA pour activer/désactiver la recherche de station ANS. En mode lecture, appuyez sur le bouton TA et TP s'affichera sur l'écran LCD lors de la réception du signal ANS. Il passera automatiquement en mode station ANS.
11	<b>AF</b> : en mode radio : appuyez dessus une fois pour activer / désactiver la fonction ANS.
12	<b>APS</b> : En mode radio : Appuyez dessus pour l'analyse des stations. En mode d'écoute, sélection de piste, appuyez sur le bouton APS, l'écran LCD affichera T0000. Tournez VOL ou appuyez sur le bouton 1-6 pour parcourir les pistes, puis appuyez sur APS ou attendez 5 secondes pour la confirmation automatique
13	<b>Bouton 1</b> : en mode radio, appuyez dessus pour mémoriser la station. En mode lecture, appuyez dessus pour PAUSE
14	<b>Bouton 2</b> : en mode radio, appuyez dessus pour mémoriser la station. En mode lecture, appuyez dessus pour PARCOURIR - BROWSE.
15	<b>Bouton 3</b> : en mode radio, appuyez dessus pour mémoriser la station. En mode lecture, appuyez dessus pour REPEAT
16	<b>Bouton 4</b> : en mode radio, appuyez dessus pour mémoriser la station. En mode lecture, appuyez dessus pour RANDOM
17	<b>Bouton 5</b> : en mode radio, appuyez dessus pour mémoriser la station. En mode lecture, appuyez dessus pour 10 pistes rapides en arrière. Par exemple, si la piste 25 est lue, appuyez dessus pour aller à la piste 15
18	<b>Bouton 6</b> : en mode radio, appuyez dessus pour mémoriser la station. En mode lecture, appuyez dessus pour 10 pistes en avance rapide. Par exemple, si la piste 25 est lue, appuyez dessus pour aller à la piste 35
19	Port USB 5VDC max 500mA
20	AUX : Entrée auxiliaire
21	Ejection du disque
22	Port de carte SD

## Déclaration EU de conformité

DPA Europe, Gildo Pastor Center - 7 Rue Gabian, 98000 MONACO, déclare que ce produit CDT655 est en conformité avec les exigences essentielles de la directive 2014/53/EU relative aux équipements radios

La déclaration complète peut être téléchargée sur le site [www.dpa-europe.com](http://www.dpa-europe.com)

02/11/2021

Roger-David Lellouche  
Gérant



Ce produit a été fabriqué et vendu sous la responsabilité de DPA Europe SAM. Thomson est une marque de Technicolor (S.A.) ou de ses affiliées utilisées sous licence par DPA EUROPE SAM.

Tout autre produit, service, dénomination sociale, nom commercial, nom de produit et logo référencés ici n'ont pas été agréés ni sponsorisés par Technicolor (S.A.) ou ses sociétés affiliées.