

TYREinflate 10 ESSENTIAL



Patins en caoutchouc

Pour une meilleure adhérence lors du gonflage



Manomètre facile à lire

Affichage précis en PSI et BAR



Adaptateurs inclus

Adaptateurs inclus pour pour ballons, pneus de vélo ou de moto et autres objets gonflables



La pompe à pied essentielle pour tous vos besoins de gonflage

Le OSRAM TYREinflate 10 ESSENTIAL est conçu pour un gonflage simple et efficace, ce qui en fait un outil indispensable pour les pneus de voiture, de moto et de vélo, ainsi que pour les ballons de sport et objets gonflables. Grâce à un cylindre en acier robuste et une pédale antidérapante, il offre stabilité et confort pendant l'utilisation, garantissant une action de gonflage fluide et facile. Le manomètre clair permet de surveiller précisément la pression, vous aidant à atteindre rapidement et avec précision la pression souhaitée.

Compact et portable, cette pompe à pied se range facilement dans votre véhicule ou garage, prête à l'emploi à tout moment. Le tuyau renforcé et les connecteurs universels de valve la rendent compatible avec une large gamme de produits gonflables, offrant ainsi polyvalence et tranquillité d'esprit. Conçue pour durer et pensée pour être pratique, cette pompe à pied assure un gonflage fiable, où que la route vous mène.

Fiche de données produit

Fiche technique

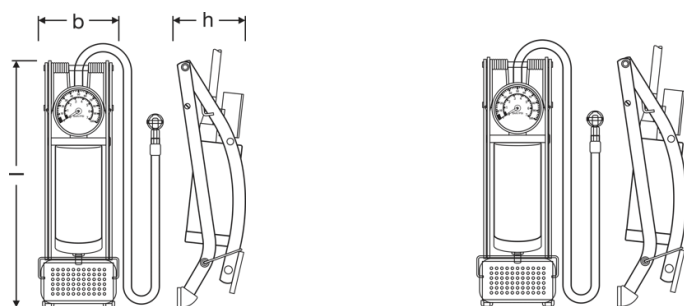
Information produit

Pression max.	7.0 bar
Longueur du tuyau d'air	60 cm
Unités de mesure	PSI, bar
Précision (bar)	±0.1 bar

Informations générales sur le produit

Référence de commande	OFP10ESN
-----------------------	----------

Caractéristiques physiques & Dimensions



Longueur	293.0 mm
Largeur	94.0 mm
Hauteur	85 mm

Donnée produit supplémentaire

Affichage	Analogue
Utilisation recommandée avec	Voitures, vélos

Capacités

Accessoires	Adaptateurs pour : ballons, matelas pneumatiques, vélos
-------------	---

Informations environnementales et réglementaires

Informations conformément à l'art. 33 du règlement (CE) 1907/2006 de l'UE (REACH)

Fiche de données produit



Identifiant primaire de l'article	4052899633704
Liste des substances candidate Substance 1	Plomb
N° CAS de la substance 1	7439-92-1
Instruction d'utilisation sûre	L'identification de la substance de la liste candidate est suffisante pour permettre une utilisation sûre de l'article..
Numéro de déclaration dans la base de données SCIP	88465ed8-8723-4f92-b301-0c3b1f5c502a

Données logistiques

Code produit	Description produit	Unité d'emballage (Pièces/Unité)	Dimensions (longueur x largeur x hauteur)	Volume	Poids brut
4052899633704	TYRE inflate 10 ESSENTIAL	Etui carton fermé 1	95 mm x 85 mm x 294 mm	2.37 dm ³	1075.00 g
4062172412056	TYRE inflate 10 ESSENTIAL	Carton de regroupement 4	330 mm x 195 mm x 210 mm	13.51 dm ³	4530.00 g

Le code produit mentionné décrit la petite quantité d'unité qui peut être commandée. Une unité peut contenir un ou plusieurs produits. Lorsque vous passez la commande, merci de bien vouloir entrer une unité ou un multiple d'une unité.

Données de téléchargement

Dossier	
	User instruction GPRS_Instructions sur les symboles de sécurité
	Brochures ACE B2C - Automotive Care & Equipment catalogue (EN)

Conseil d'application

Pour plus d'informations sur les applications et les graphiques, veuillez vous référer à la fiche de données produit.

Avertissement

Sous réserve de modifications. Sauf erreur ou omission. Veuillez à toujours utiliser la version la plus récente.

OSRAM