

## TYREinflate 20 ESSENTIAL



### Patins en caoutchouc

Pour une meilleure adhérence lors du gonflage



### Manomètre facile à lire

Affichage précis en PSI et BAR



### Adaptateurs inclus

Adaptateurs inclus pour pour ballons, pneus de vélo ou de moto et autres objets gonflables



### La pompe à pied essentielle pour tous vos besoins de gonflage

La pompe à pied OSRAM TYREinflate 20 ESSENTIAL est conçue pour un gonflage rapide et sans effort, offrant un débit d'air supérieur à chaque pression. Idéale pour gonfler les pneus de voiture, de moto et de vélo, ainsi que les équipements sportifs et autres articles gonflables, cette pompe permet de mener vos tâches à bien en un temps record. Sa construction robuste en acier et son pédalier antidérapant assurent stabilité et confort d'utilisation, tandis que le design à double cylindre optimise l'efficacité.

Dotée d'un manomètre clair et facile à lire, elle permet de surveiller avec précision la pression d'air pour un gonflage optimal. Le tuyau renforcé et les adaptateurs de valve universels rendent cette pompe compatible avec une grande variété de gonflables, augmentant ainsi sa polyvalence. Compacte et facile à ranger, elle est parfaite pour un usage domestique ou pour être conservée dans votre véhicule en cas d'urgence. Durable et fiable, la pompe à pied à double cylindre est l'outil indispensable pour un gonflage rapide et efficace, à tout moment.

# Fiche de données produit

## Fiche technique

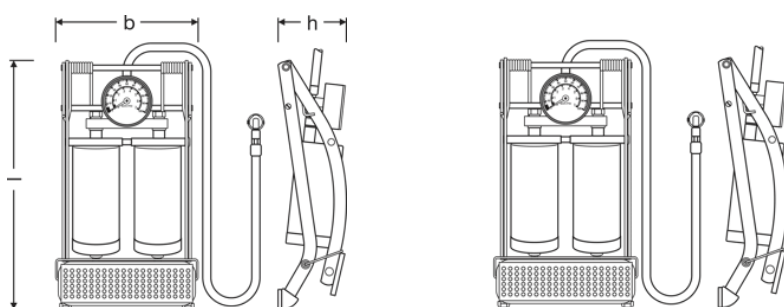
### Information produit

Pression max.	7.0 bar
Longueur du tuyau d'air	60 cm
Unités de mesure	PSI, bar
Précision (bar)	±0.1 bar

### Informations générales sur le produit

Référence de commande	OFP20ESN
-----------------------	----------

### Caractéristiques physiques & Dimensions



Longueur	293.0 mm
Largeur	160.0 mm
Hauteur	89.0 mm

### Donnée produit supplémentaire

Affichage	Analogue
Utilisation recommandée avec	Voitures, vélos

### Capacités

Accessoires	Adaptateurs pour : ballons, matelas pneumatiques, vélos
-------------	---------------------------------------------------------

### Informations environnementales et réglementaires

Informations conformément à l'art. 33 du règlement (CE) 1907/2006 de l'UE (REACH)

## Fiche de données produit



Identifiant primaire de l'article	4052899633711
Liste des substances candidate Substance 1	Plomb
N° CAS de la substance 1	7439-92-1
Instruction d'utilisation sûre	L'identification de la substance de la liste candidate est suffisante pour permettre une utilisation sûre de l'article..
Numéro de déclaration dans la base de données SCIP	53a60c4f-14c1-4d13-b8f2-31074ec4f63a

### Données logistiques

Code produit	Description produit	Unité d'emballage (Pièces/Unité)	Dimensions (longueur x largeur x hauteur)	Volume	Poids brut
4052899633711	TYRE inflate 20 ESSENTIAL	Etui carton fermé 1	160 mm x 90 mm x 302 mm	4.35 dm <sup>3</sup>	1840.00 g
4062172412063	TYRE inflate 20 ESSENTIAL	Carton de regroupement 4	330 mm x 205 mm x 340 mm	23.00 dm <sup>3</sup>	7670.00 g

Le code produit mentionné décrit la petite quantité d'unité qui peut être commandée. Une unité peut contenir un ou plusieurs produits. Lorsque vous passez la commande, merci de bien vouloir entrer une unité ou un multiple d'une unité.

### Données de téléchargement

Dossier	
	User instruction GPRS_Instructions sur les symboles de sécurité
	Brochures ACE B2C - Automotive Care & Equipment catalogue (EN)

#### Conseil d'application

Pour plus d'informations sur les applications et les graphiques, veuillez vous référer à la fiche de données produit.

#### Avertissement

Sous réserve de modifications. Sauf erreur ou omission. Veuillez à toujours utiliser la version la plus récente.

# OSRAM